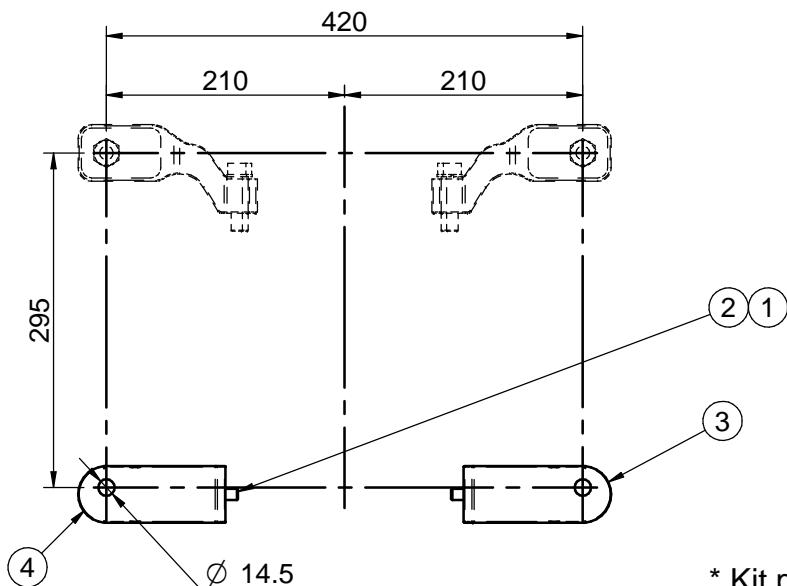
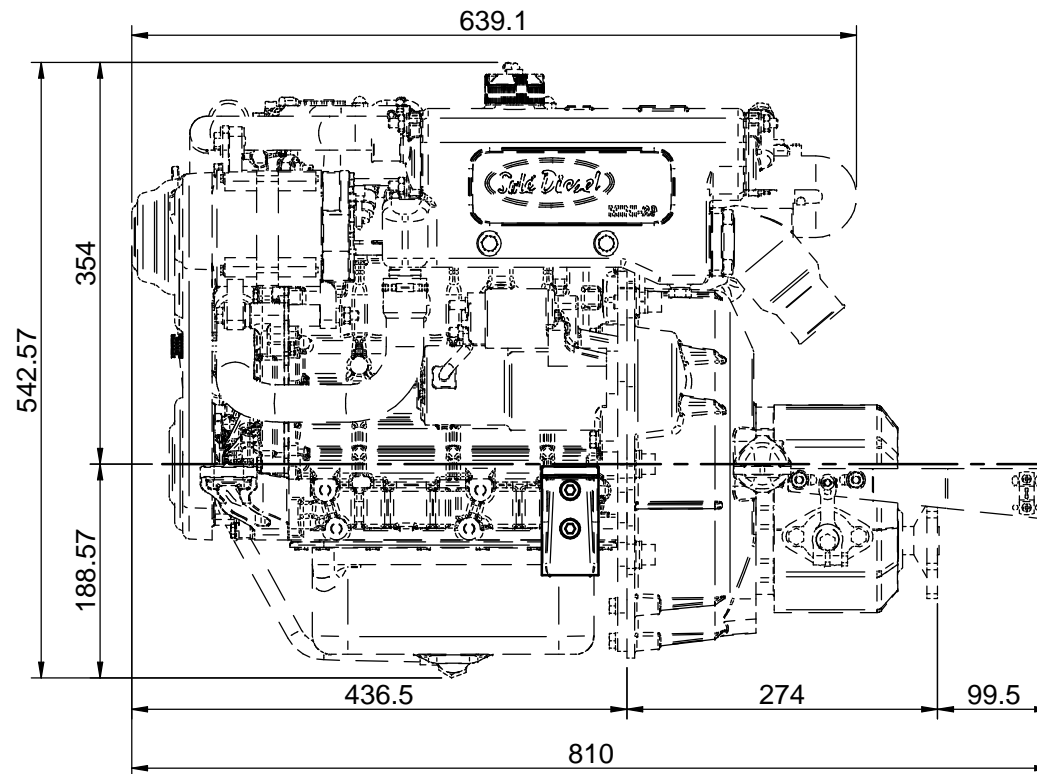


Max. 72
Min. 58



* Kit para motor con TMC-40P
/ Engine kit with TMC-40P

Nº	Referencia	Descripción	Cant.
1	53033010	ARANDELA GROWER Ø10 DIN-127	4
2	52203308	TORNILLO DIN-912 M10 x 1.25, L= 25mm	4
3	13910005.1	SOPORTE POSTERIOR EXCEN. +6	1
4	13910005.2	SOPORTE ANTERIOR EXCEN. -6	1

KIT SOPORTES 420X295 MINI-29

SUPPORT KIT 420X295 MINI-29

MATERIAL	ACABADO	TRATAMIENTO	PRESENTACION	ESCALA
				1/
DIBUJADO	VERIFICADO	GRADO PRECISION	FECHA CREACION	ULTIMA REVISION
ORIOLG		MEDIO	08/11/2017	---



SOLÉ, S.A.

13910006