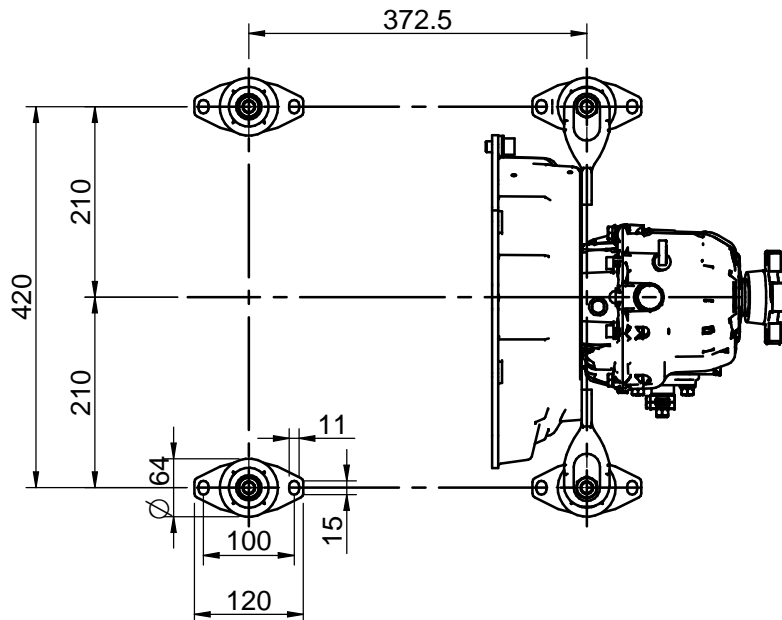
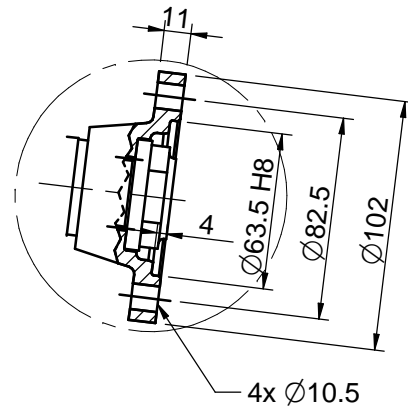


Salida Inversor  
Output-Gearbox



**DATOS TÉCNICOS / TECHNICAL DATA**

Manguera entrada agua salada / Sea water hose intake: Ø20mm  
 Manguera entrada combustible / Fuel hose intake: Ø8mm  
 Manguera retorno combustible / Diesel Fuel return hose: Ø5mm

Especificaciones del producto pueden ser modificadas sin previo aviso  
 (product specifications are subject to change without notice)

**MOTOR MINI-17 v6 INV. TMC-60A 2,00:1 7°**

**MINI-17 v6 ENGINE TMC-60A 2.00:1 7° GBOX**

MATERIAL	ACABADO	TRATAMIENTO	PRESENTACIÓN Suavizar aristas	ESCALA /.
DIBUJADO JOSE	VERIFICADO ORIOLG	GRADO PRECISIÓN	FECHA CREACIÓN 05/09/2017	ÚLTIMA REVISIÓN 30/09/2019



**SOLÉ, S.A.**

**13836483.6**

**A**