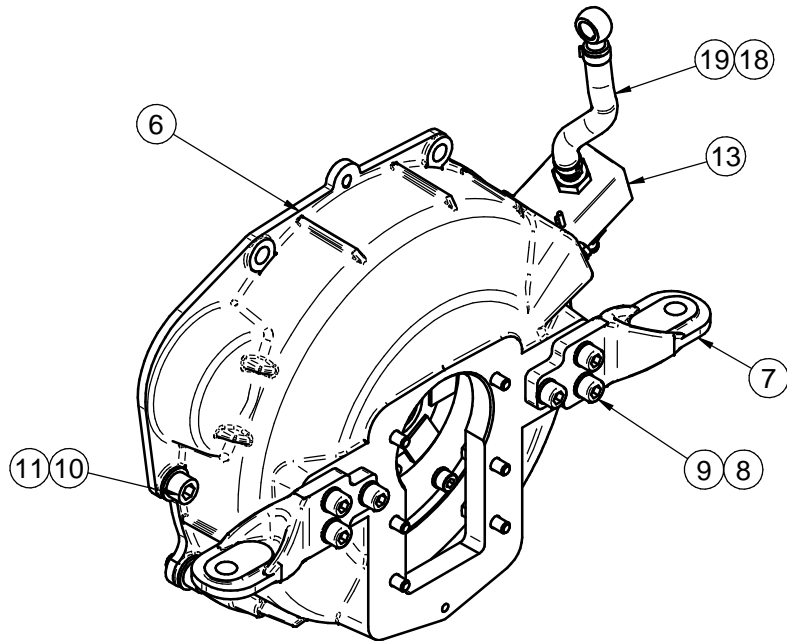
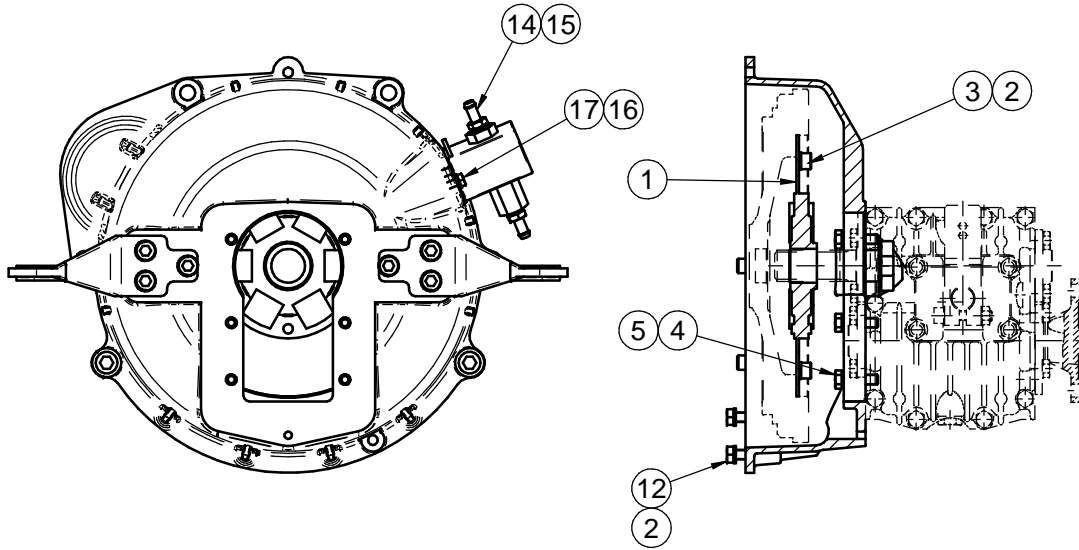


* No representado en el dibujo / Not shown in the drawing



Nº	Referencia	Descripcion	Cant.
1	13810046	DISCO ACOPLAMIENTO SAE 6,5	1
2	53033008	ARANDELA GROWER Ø8 DIN 127	10
3	52103256	TORNILLO ALLEN M8x15 DIN 912	6
4	52101259	TORNILLO DIN 931 M8x30 8.8	6
5	53038008	ARANDELA ESTRIADA Ø8 DIN-6798A	6
6	13810056	CARCASA MOTOR M17	1
7	13810037	SOPORTE POSTERIOR	2
8	53033010	ARANDELA GROWER Ø10 DIN-127	6
9	52103309	TORNILLO M10 x 30 DIN 912	6
10	53203357	DIN 912 M12 x 1,25 x 20	4
11	53038012	ARANDELA ESTRIADA Ø12 DIN-6798A	4
12	52102257	TORNILLO DIN 933 M8x20 8.8	4
13	13814070	BOMBA ALIMENTACIÓN ELECTRICA 12V	1
14	13814072	RACOR	2
15	57000361	ARANDELA	2
16	51030006	ARANDELA PLANA Ø6 DIN125	2
17	52102154	TORNILLO M6x10 DIN 933	2
18	51086015	ABRAZADERA UNA OREJA CON ARO INTERIOR	1
19	13814017.5	TUBO BOMBA ALIMENTACION A FILTRO	1
20*	60900126	TERMINAL AZUL	1
21*	58088283	ABRAZ. PLASTICO 3,6 x 140 NEGRA	1

KIT INV. TMC-ZF-PRM

KIT GEARBOX TMC-ZF-PRM

MATERIAL	ACABADO	TRATAMIENTO	PRESENTACION	ESCALA
DIBUJADO	VERIFICADO	GRADO PRECISION	FECHA CREACION	ÚLTIMA REVISION
X. MARGARIT	S. UBACH	MEDIO	23/09/2015	---



SOLÉ, S.A.

13832100A.6