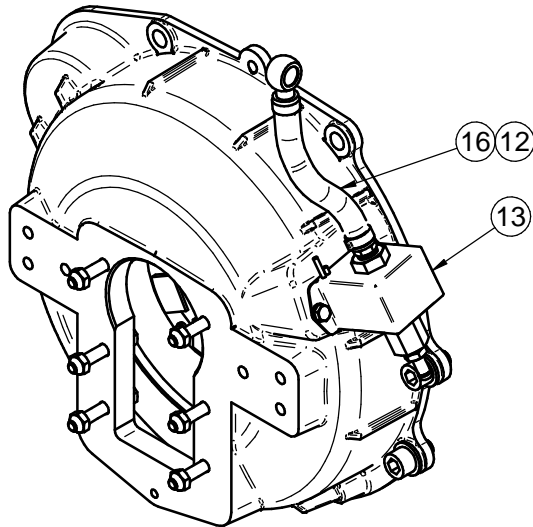
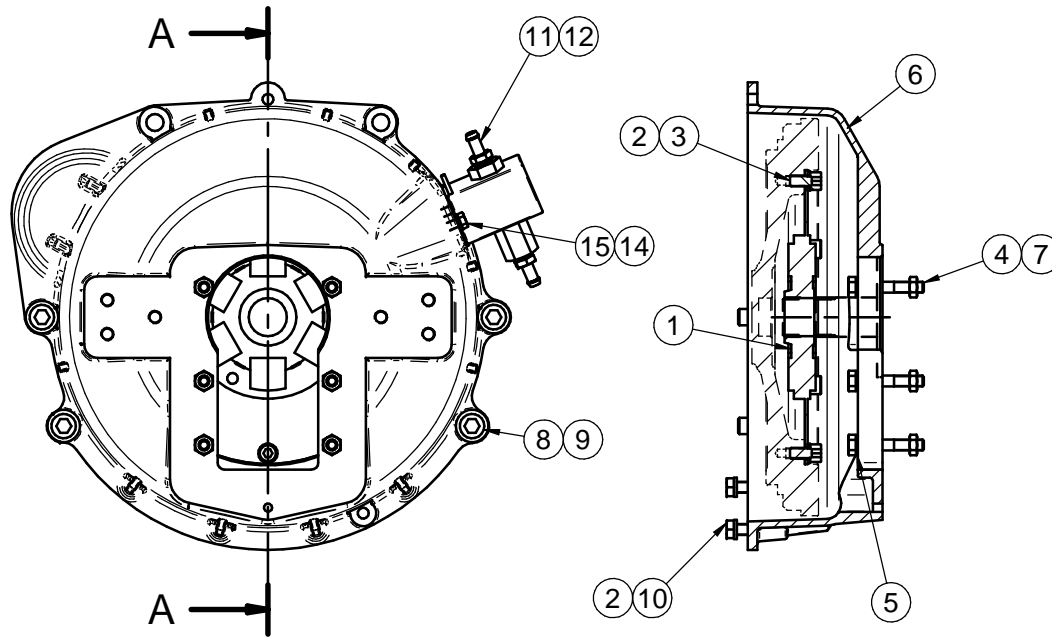


CORTE A-A

* No representado en el dibujo / Not shown in the drawing



Nº	Referencia	Descripción	Cant.
1	13810046	DISCO ACOPLAMIENTO SAE 6,5	1
2	53033008	ARANDELA GROWER Ø8 DIN 127	10
3	52103256	TORNILLO ALLEN M8x15 DIN 912	6
4	52101263	TORNILLO M8x50 DIN 931	6
5	53038008	ARANDELA ESTRIADA Ø8 DIN-6798A	6
6	13810056	CARCASA MOTOR M17	1
7	52120008	TUERCA M8 DIN-934	6
8	53203357	DIN 912 M12 x 1,25 x 20	4
9	53038012	ARANDELA ESTRIADA Ø12 DIN-6798A	4
10	52102257	TORNILLO DIN 933 M8x20 8.8	4
11	13814072	RACOR	2
12	57000361	ARANDELA	2
13	13814070	BOMBA ALIMENTACIÓN ELECTRICA 12V	1
14	51030006	ARANDELA PLANA Ø6 DIN125	2
15	52102154	TORNILLO M6x10 DIN 933	2
16	13814017.5	TUBO BOMBA ALIMENTACION A FILTRO	1
17	51086015	ABRAZADERA UNA OREJA CON ARO INTERIOR	1
18*	60900126	TERMINAL AZUL	1
19*	58088283	ABRAZ. PLASTICO 3,6 x 140 NEGRA	1

KIT COLA SDRIVE SELVA

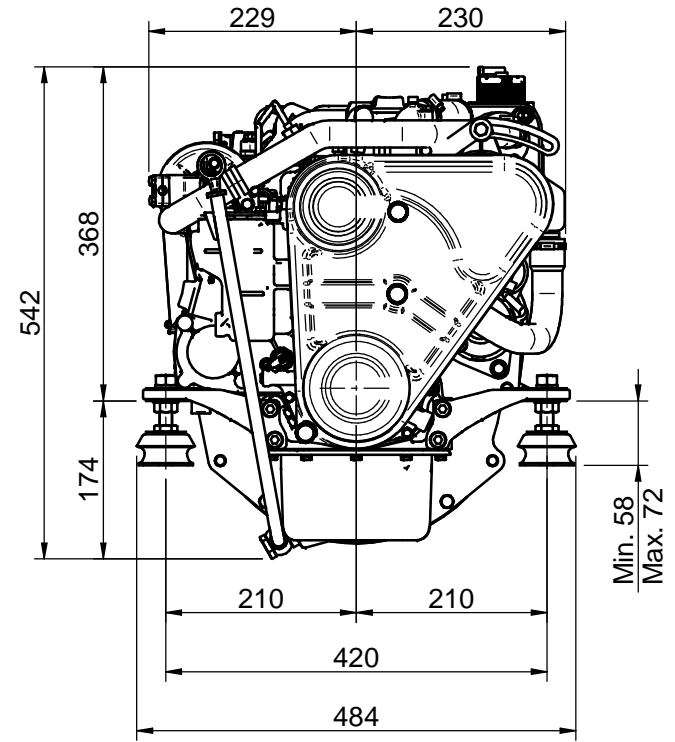
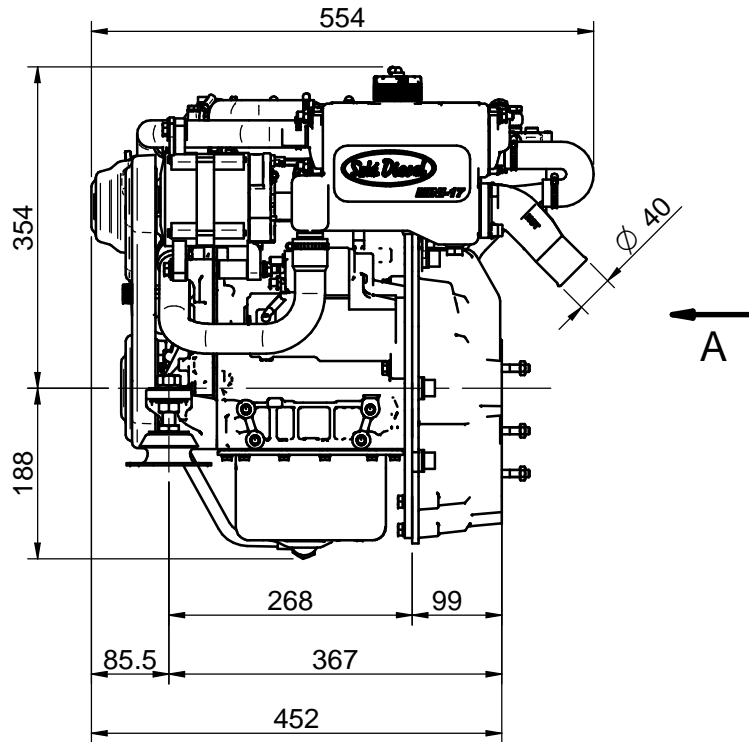
KIT S-DRIVE SELVA

MATERIAL	ACABADO	TRATAMIENTO	PRESENTACIÓN Suavizar aristas	ESCALA /.
DIBUJADO X. MARGARIT	VERIFICADO S. UBACH	GRADO PRECISIÓN MEDIO	FECHA CREACIÓN 23/09/2015	ÚLTIMA REVISIÓN ---

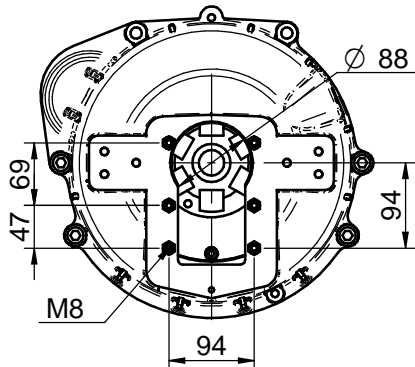


SOLÉ, S.A.

13832100.6



Vista/View A



DATOS TÉCNICOS / TECHNICAL DATA

Manguera entrada agua salada / Sea water hose intake: $\varnothing 20\text{mm}$
 Manguera entrada combustible / Fuel hose intake: $\varnothing 8\text{mm}$
 Manguera retorno combustible / Diesel Fuel return hose: $\varnothing 5\text{mm}$

MOTOR MINI-17 v6 KIT COLA SELVA

MINI-17 v6 ENGINE KIT SDRIVE SELVA

MATERIAL	ACABADO	TRATAMIENTO	PRESENTACION	ESCALA
				1/1
DIBUJADO JOSE	VERIFICADO	GRADO PRECISION	FECHA CREACION 31/05/2017	ULTIMA REVISION ---



SOLE, S.A.

13832100.6_MINI17