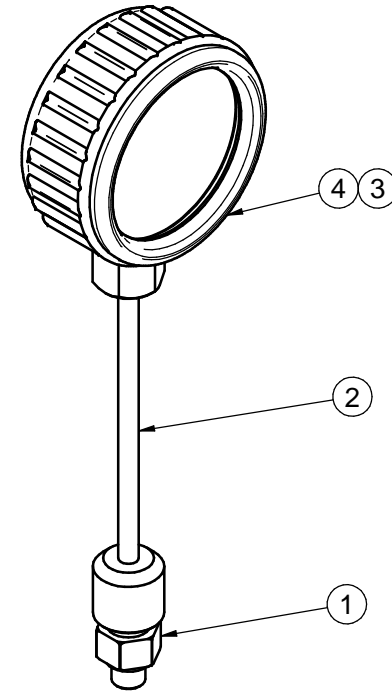
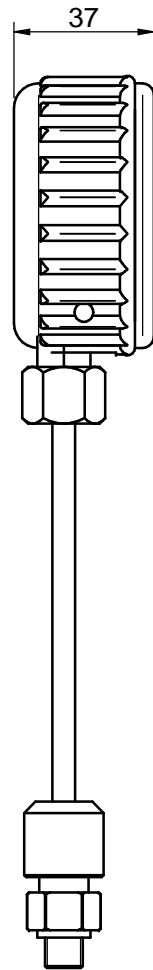
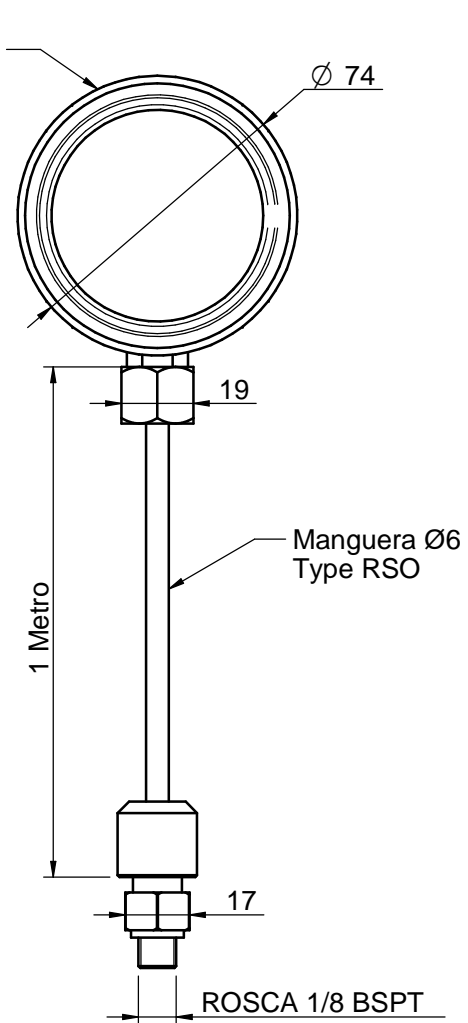


Manómetro
0-10 BAR 1/4BSP



Nº	Referencia	Descripción	Material	Cant.
1	13812013.1	TOMA PRESION		1
2	13812011	TUBO FLEXIBLE		1
3	13812012	MANOMETRO		1
4	13812014	GOMA	Goma	1

Medidas Nominales (mm)	100	KIT MANOMETRO PRESION 10 BAR						
	30	PRESSION GAUGE KIT						
	6	MATERIAL	ACABADO	TRATAMIENTO	PRESENTACION	ESCALA		
	0	DIBUJADO	VERIFICADO	GRADO PRECISION	FECHA CREACION	ULTIMA REVISION		
Grado de Precisión DIN-7168	Fino ±0.05	Medio ±0.1	Basto ±0.2	X.MARGARIT	S. UBACH	MEDIO	04/11/2013	---
			SOLÉ, S.A.	13812010				