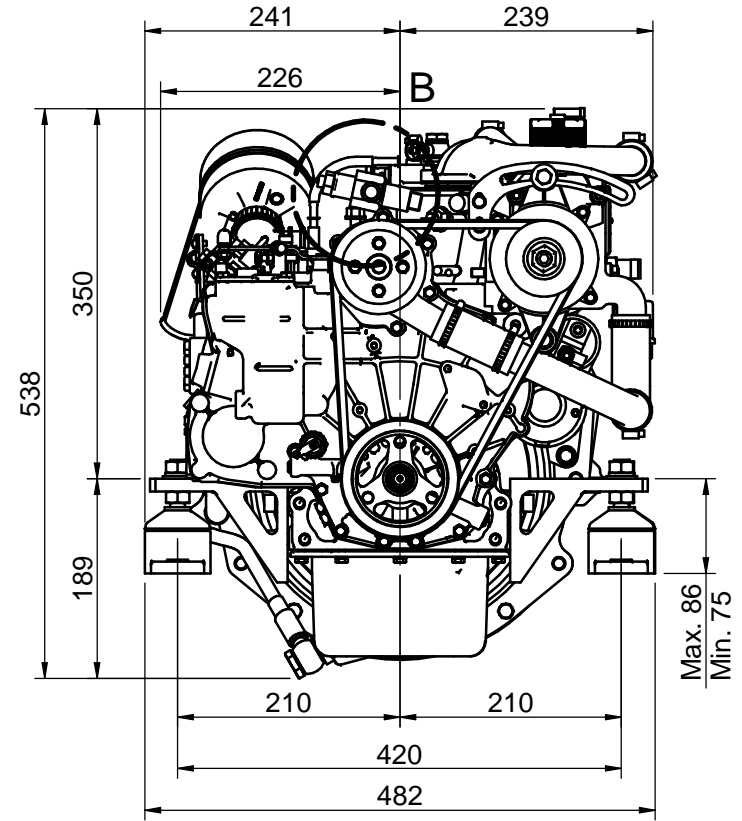
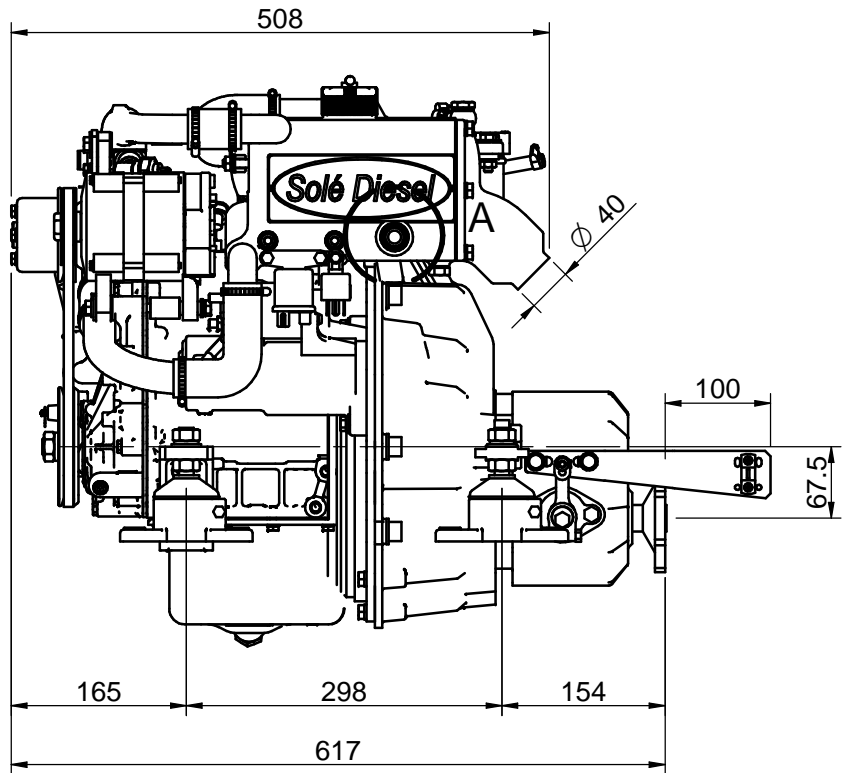


Nº	Referencia	Descripción	Material	Cant.
1	13511050	RACOR CALEFACCION AGUA	F-111	1
2	56000073	ARANDELA COBRE Ø16/23x1.5	Cobre	1
3	17124053	RACOR	F-111	2
4	58088271	ABRAZ. PLASTICO BLANCA		1

Medidas Nominales (mm)				
100	30	6	0	
a	a	a	a	
300	100	30	6	
±0.2	±0.15	±0.1	±0.05	
±0.5	±0.3	±0.2	±0.1	
±1.2	±0.8	±0.5	±0.2	

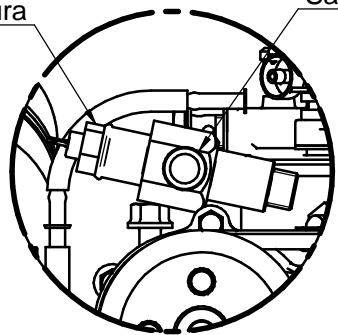
KIT TOMA DE CALEFACCION				
HEATER INLET				
MATERIAL	ACABADO	TRATAMIENTO	PRESENTACION	ESCALA
				/.
DIBUJADO	VERIFICADO	GRADO PRECISION	FECHA CREACION	ULTIMA REVISION
X.MARGARIT	S. UBACH	MEDIO	13/06/2013	---
		SOLE, S.A.	13811157	



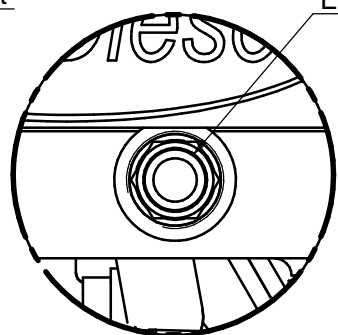
Transmisor temperatura

Ø 17,5 Salida / Outlet

Ø 17,5 Entrada / Inlet



DETALLE B

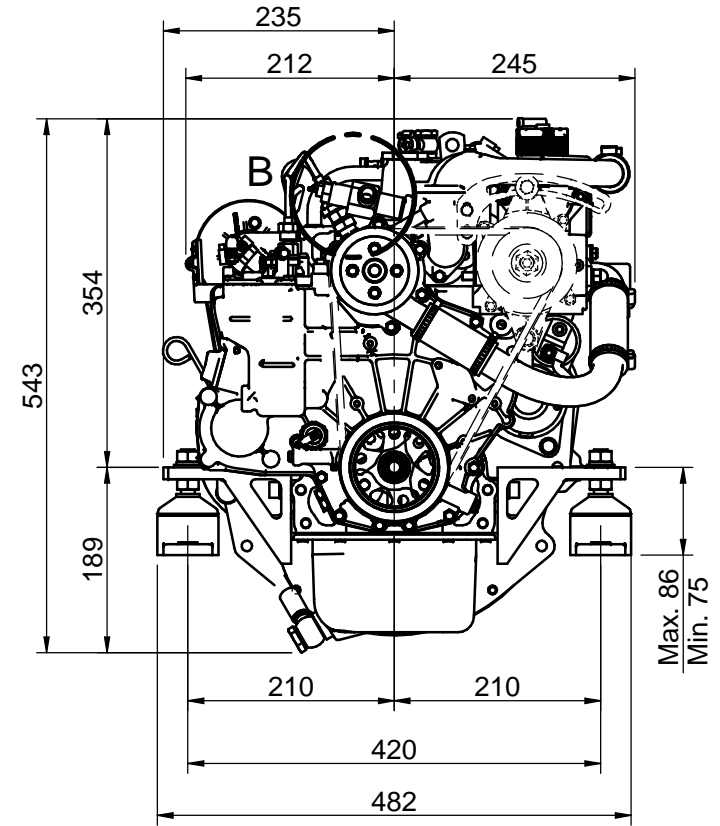
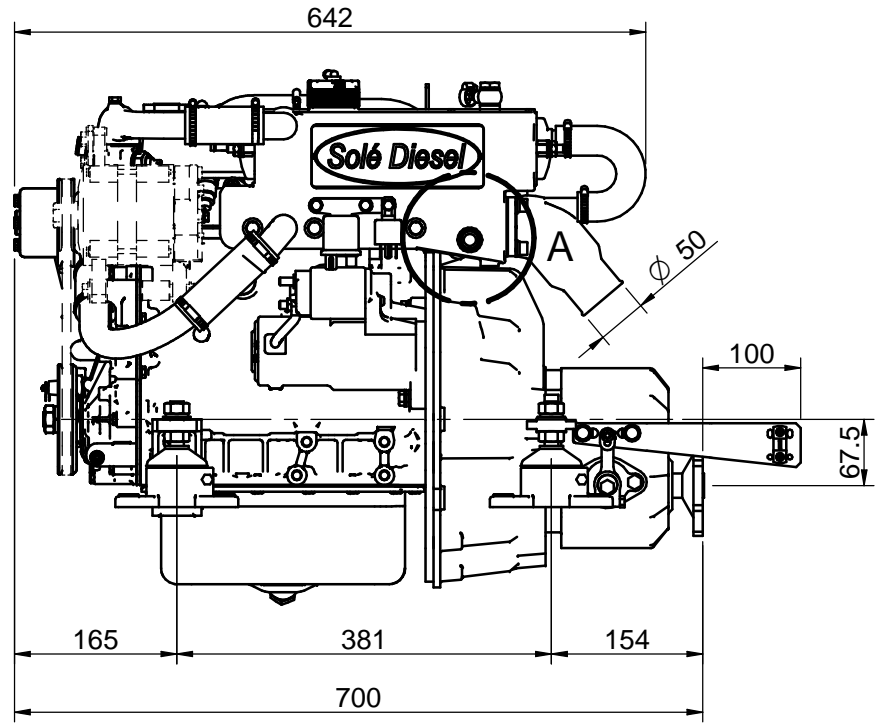


DETALLE A

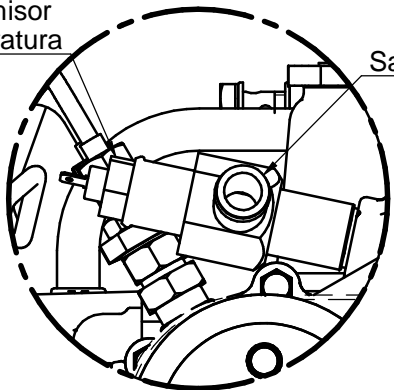
DATOS TÉCNICOS / TECHNICAL DATA

- (1) Manguera agua salada: Ø20mm
Sea water hose: Ø20mm
- (2) Manguera entrada combustible: Ø8mm
Fuel hose intake: Ø8mm
- (3) Manguera retorno combustible: Ø5mm
Diesel Fuel return hose: Ø5mm

Medidas Nominales (mm)		MINI 17 CON KIT TOMA DE CALEFACCIÓN					
		MINI 17 WITH HEATER INLET					
0	100	MATERIAL		ACABADO	TRATAMIENTO	PRESENTACIÓN	ESCALA
a	300						/.
6	6						
0	±0.05	DIBUJADO		VERIFICADO	GRADO PRECISIÓN	FECHA CREACIÓN	ÚLTIMA REVISIÓN
a	±0.1	X.MARGARIT		S. UBACH	MEDIO	19/06/2013	---
6	±0.2						
	±0.5						
	±1.2						
Grado de Precisión DIN-7168		Solé Diesel		SOLÉ, S.A.		13811157_MI17	
Fino	±0.05						
Medio	±0.1						
Bastio	±0.2						

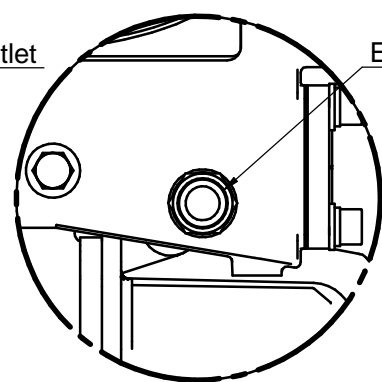


Transmisor temperatura



DETALLE B

Ø 17.5
Salida / Outlet



DETALLE A

Ø 17.5
Entrada / Intlet

DATOS TÉCNICOS / TECHNICAL DATA

- (1) Manguera agua salada: Ø20mm
Sea water hose: Ø20mm
- (2) Manguera entrada combustible: Ø8mm
Fuel hose intake: Ø8mm
- (3) Manguera retorno combustible: Ø5mm
Diesel Fuel return hose: Ø5mm

Medidas Nominales (mm)		MINI 29 CON KIT TOMA DE CALEFACCION					
		MINI 29 WITH HEATER INLET					
0	100	MATERIAL		ACABADO	TRATAMIENTO	PRESENTACION	ESCALA
a	30						/.
6	100						
a	30						
0	6	DIBUJADO	VERIFICADO	GRADO PRECISIÓN	FECHA CREACIÓN	ÚLTIMA REVISIÓN	
a	6	X.MARGARIT	S. UBACH	MEDIO	13/06/2013	---	
Grado de Precisión DIN-7168	Fino ±0.05						
	Medio ±0.1						
	Bastio ±0.2						
				SOLÉ, S.A.		13811157_MI29	