

* Kit para motor con TMC-40P / Engine kit with TMC-40P

Nº	Referencia	Descripción	Cant.
1	13810123.2	SOPORTE POST. DER. ANCHO 210 EXCEN. 29,5	1
2	13810123.1	SOPORTE POST. IZQ. ANCHO 210 EXCEN. 29,5	1

KIT SOPORTES 420X343 MINI-17

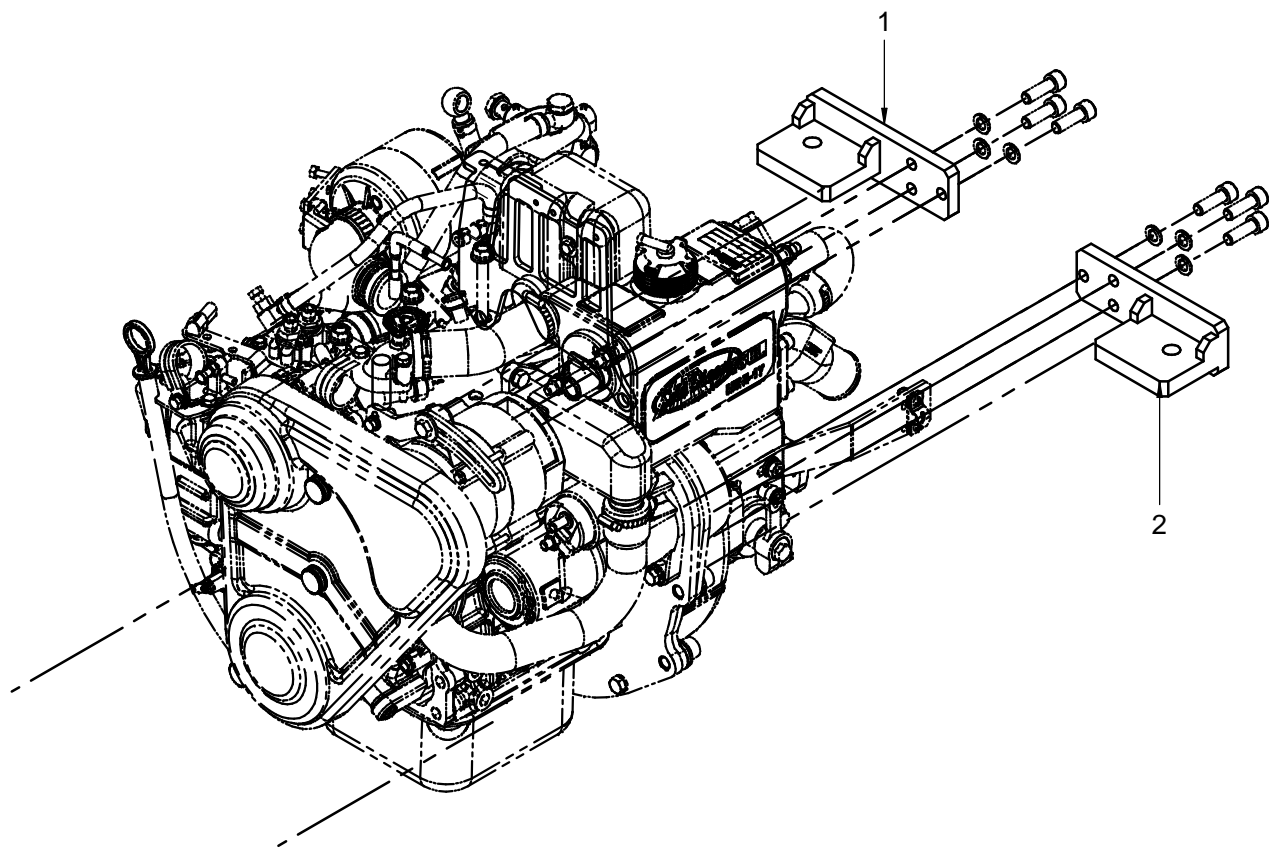
SUPPORT KIT 420X343 MINI-17

MATERIAL	ACABADO	TRATAMIENTO	PRESENTACIÓN	ESCALA
DIBUJADO	VERIFICADO	GRADO PRECISIÓN	FECHA CREACIÓN	ÚLTIMA REVISIÓN
VICTORG	ORIOLG	MEDIO	03/02/2022	---



SOLÉ, S.A.

13810112



KIT SOPORTES 420X343 MINI-17

SUPPORT KIT 420X343 MINI-17

MATERIAL	ACABADO	TRATAMIENTO	PRESENTACION	ESCALA
-	-	-	-	1/
DIBUJADO	VERIFICADO	GRADO PRECISION	FECHA CREACION	ULTIMA REVISION
VICTORG	ORIOLG	MEDIO	03/02/2022	---



SOLE, S.A.

13810112