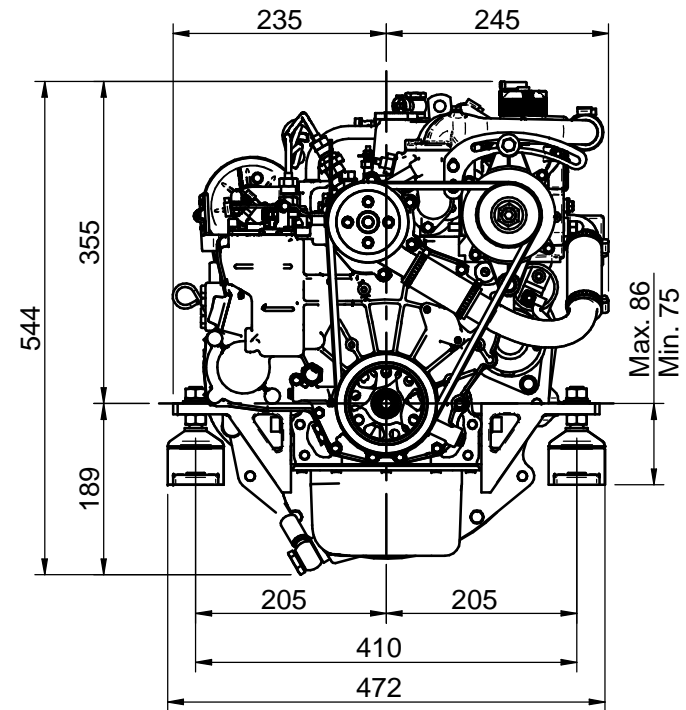
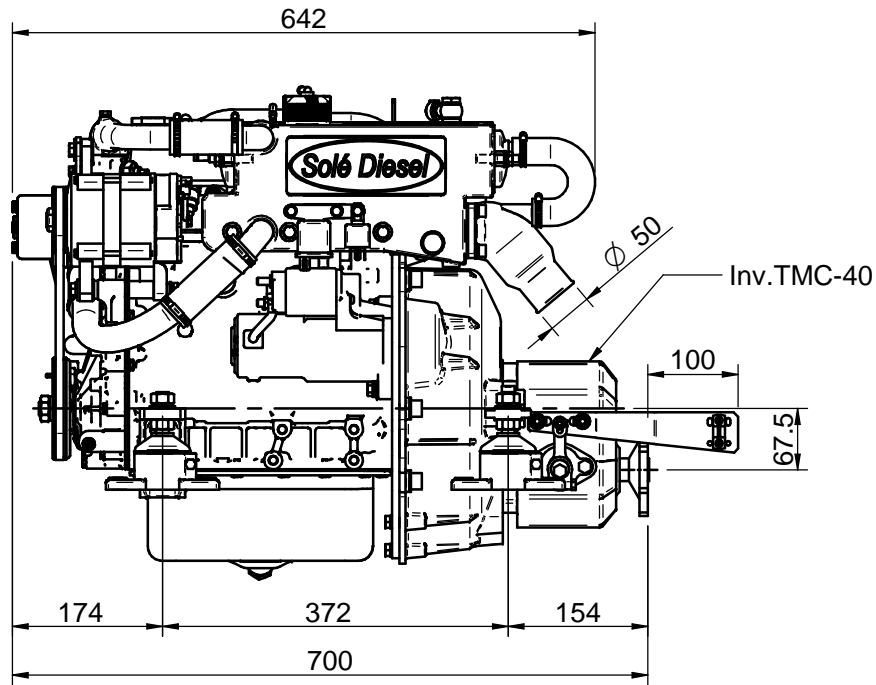


Salida Inversor
Output-Gearbox

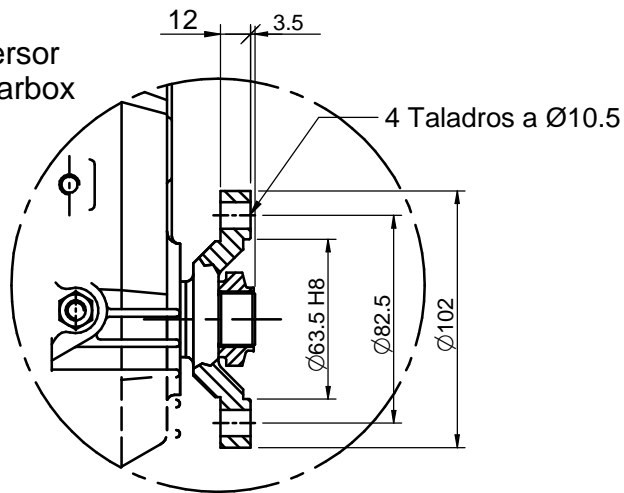
DATOS TÉCNICOS / TECHNICAL DATA

- (1) Manguera entrada agua salada / Sea water hose intake: Ø20mm
- (2) Manguera entrada combustible / Fuel hose intake: Ø8mm
- (3) Manguera retorno combustible / Diesel Fuel return hose: Ø5mm

Medidas Nominales (mm)		100	KIT SOPORTES ANCHO 205			
		30	ENGINE BRACKET, WIDTH 205			
		a	MATERIAL			
		100	ACABADO			
		300	TRATAMIENTO			
		6	PRESENTACION			
		a	ESCALA			
		30	/.			
		6	DIBUJADO			
		Fino	VERIFICADO			
		±0.05	GRADO PRECISION			
		±0.1	FECHA CREACION			
		Medio	ÚLTIMA REVISION			
		±0.2	09/09/2014			
		Basto	---			
		±0.5	Solé Diesel			
		±0.8	SOLÉ, S.A.			
		±1.2	13810054			



Salida Inversor
Output-Gearbox



DATOS TÉCNICOS / TECHNICAL DATA

- (1) Manguera entrada agua salada / Sea water hose intake: Ø20mm
- (2) Manguera entrada combustible / Fuel hose intake: Ø8mm
- (3) Manguera retorno combustible / Diesel Fuel return hose: Ø5mm

Medidas Nominales (mm)		100	KIT SOPORTES ANCHO 205			
		30	ENGINE BRACKET, WIDTH 205			
		a	MATERIAL	ACABADO	TRATAMIENTO	PRESENTACIÓN
		100	/.			
		300	ESCALA			
		±0.2				
		±0.15				
		±0.1				
		±0.2				
		±0.3				
		±0.5				
		±0.8				
		±1.2				
			DIBUJADO	VERIFICADO	GRADO PRECISIÓN	FECHA CREACIÓN
			XAVIER	S. UBACH	MEDIO	09/09/2014
			ÚLTIMA REVISIÓN		---	
Grado de Precisión DIN-7168		Fino			13810054_MI29	
		Medio	SOLÉ, S.A.			
		Bastio				