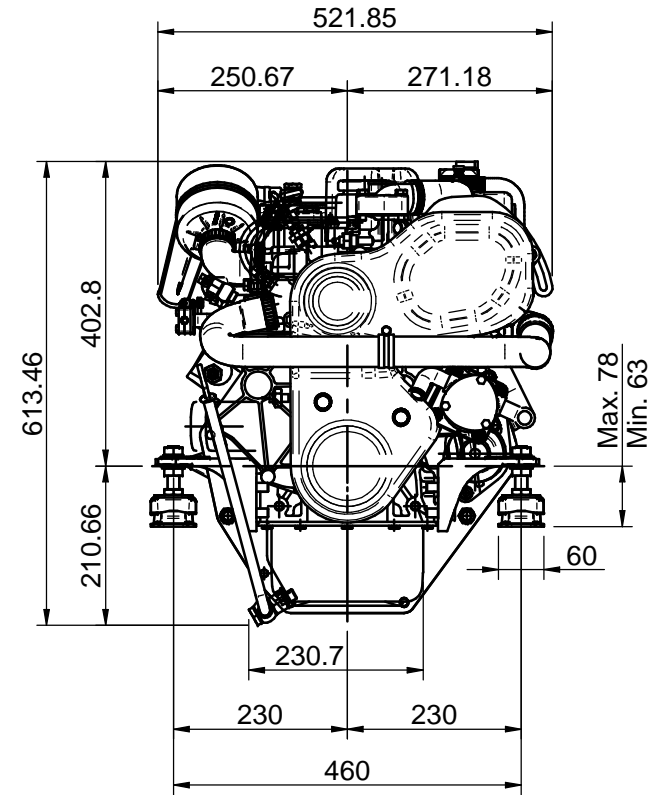
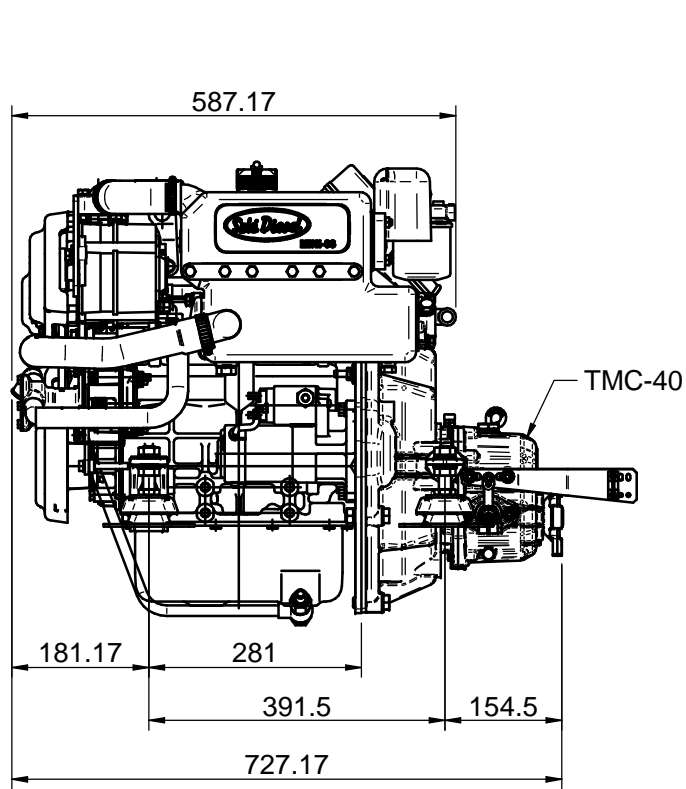


Nº	Referencia	Descripción	Material	Cant.																									
1	13413015.1	PLATINA SALIDA ESCAPE SECO	F-112, Calib.	1																									
KIT ESCAPE SECO																													
DRY EXHAUST KIT																													
<table border="1" style="width: 100%; border-collapse: collapse;"> <tr> <td style="width: 15%;">MATERIAL</td> <td style="width: 15%;">ACABADO</td> <td style="width: 15%;">TRATAMIENTO</td> <td style="width: 15%;">PRESENTACIÓN</td> <td style="width: 15%;">ESCALA</td> </tr> <tr> <td>F-112, Calib.</td> <td></td> <td></td> <td></td> <td>/.</td> </tr> <tr> <td>DIBUJADO</td> <td>VERIFICADO</td> <td>GRADO PRECISIÓN</td> <td>FECHA CREACIÓN</td> <td>ÚLTIMA REVISIÓN</td> </tr> <tr> <td>X.MARGARIT</td> <td>S. UBACH</td> <td>MEDIO</td> <td>30/07/2013</td> <td>24/03/2021</td> </tr> </table>					MATERIAL	ACABADO	TRATAMIENTO	PRESENTACIÓN	ESCALA	F-112, Calib.				/.	DIBUJADO	VERIFICADO	GRADO PRECISIÓN	FECHA CREACIÓN	ÚLTIMA REVISIÓN	X.MARGARIT	S. UBACH	MEDIO	30/07/2013	24/03/2021					
MATERIAL	ACABADO	TRATAMIENTO	PRESENTACIÓN	ESCALA																									
F-112, Calib.				/.																									
DIBUJADO	VERIFICADO	GRADO PRECISIÓN	FECHA CREACIÓN	ÚLTIMA REVISIÓN																									
X.MARGARIT	S. UBACH	MEDIO	30/07/2013	24/03/2021																									
<table border="1" style="width: 100%; border-collapse: collapse;"> <tr> <td style="width: 15%;">Grado de Precisión DIN-7168</td> <td style="width: 15%;">Fino</td> <td style="width: 15%;">Medio</td> <td style="width: 15%;">Bastó</td> <td style="width: 15%;"></td> </tr> <tr> <td></td> <td>±0.05</td> <td>±0.1</td> <td>±0.2</td> <td></td> </tr> <tr> <td></td> <td>±0.1</td> <td>±0.2</td> <td>±0.5</td> <td></td> </tr> <tr> <td></td> <td>±0.15</td> <td>±0.3</td> <td>±0.8</td> <td></td> </tr> <tr> <td></td> <td>±0.2</td> <td>±0.5</td> <td>±1.2</td> <td></td> </tr> </table>					Grado de Precisión DIN-7168	Fino	Medio	Bastó			±0.05	±0.1	±0.2			±0.1	±0.2	±0.5			±0.15	±0.3	±0.8			±0.2	±0.5	±1.2	
Grado de Precisión DIN-7168	Fino	Medio	Bastó																										
	±0.05	±0.1	±0.2																										
	±0.1	±0.2	±0.5																										
	±0.15	±0.3	±0.8																										
	±0.2	±0.5	±1.2																										
		SOLÉ, S.A.	13413015																										



DATOS TÉCNICOS (TECHNICAL DATA)

Manguera agua salada (Sea water hose): Ø20mm
 Manguera entrada combustible (Fuel hose, inlet): Ø8mm
 Manguera retorno combustible (Fuel Hose, outlet): Ø5mm

Especificaciones del producto pueden ser modificadas sin previo aviso
 (Product specifications are subject to change without notice)

KIT PLATINA SALIDA ESCAPE MOTOR MINI-33 v6

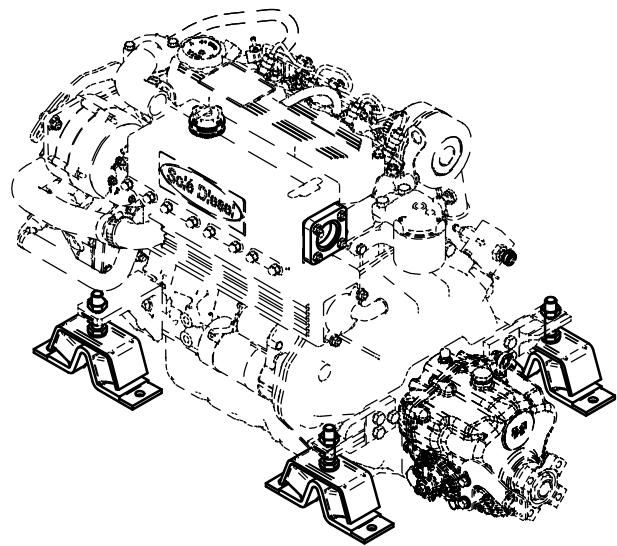
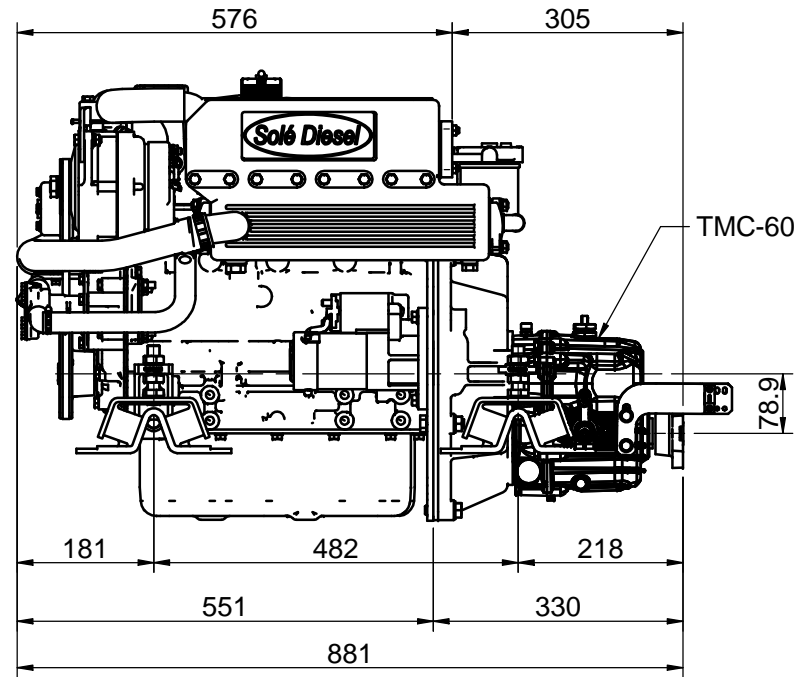
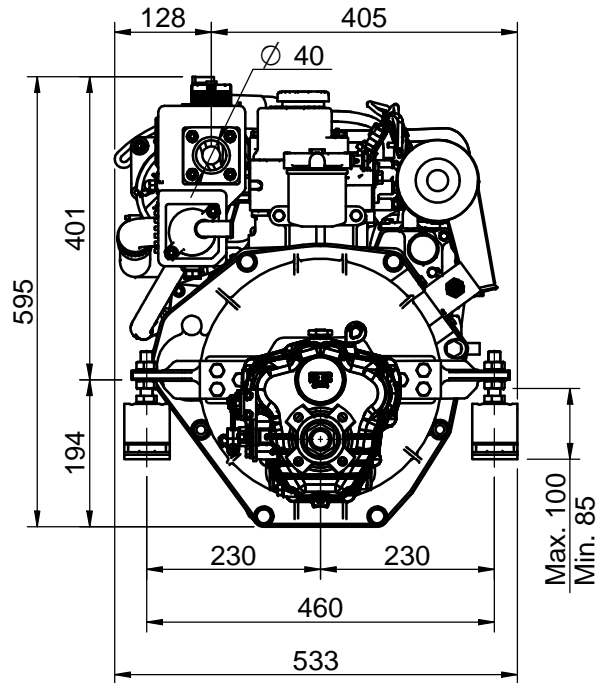
KIT EXHAUST FLANGE, MINI-33 v6 ENGINE

MATERIAL	ACABADO	TRATAMIENTO	PRESENTACIÓN	ESCALA
DIBUJADO	VERIFICADO	GRADO PRECISIÓN	FECHA CREACIÓN	ÚLTIMA REVISIÓN
J.RODRÍGUEZ	P.IGLESIAS		19/06/2018	---



SOLE, S.A.

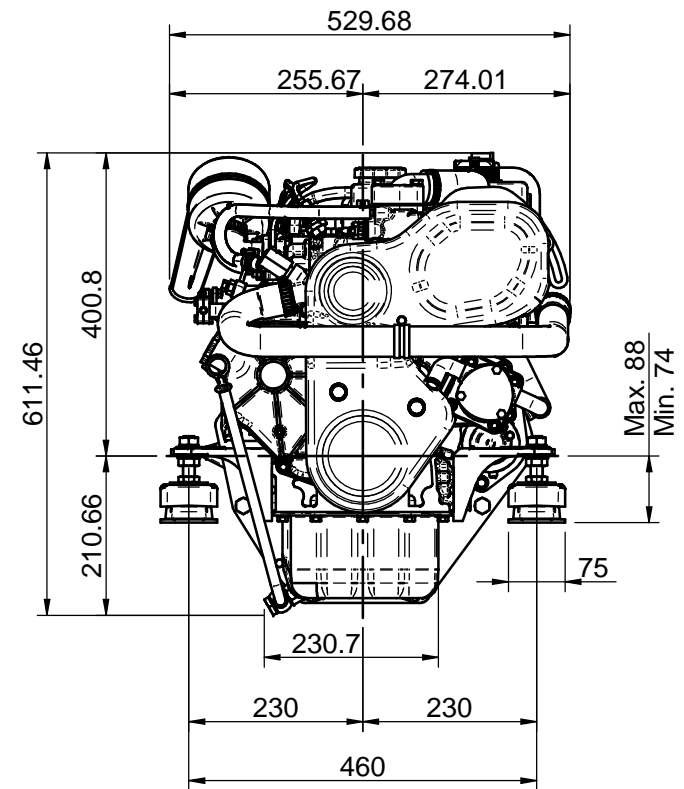
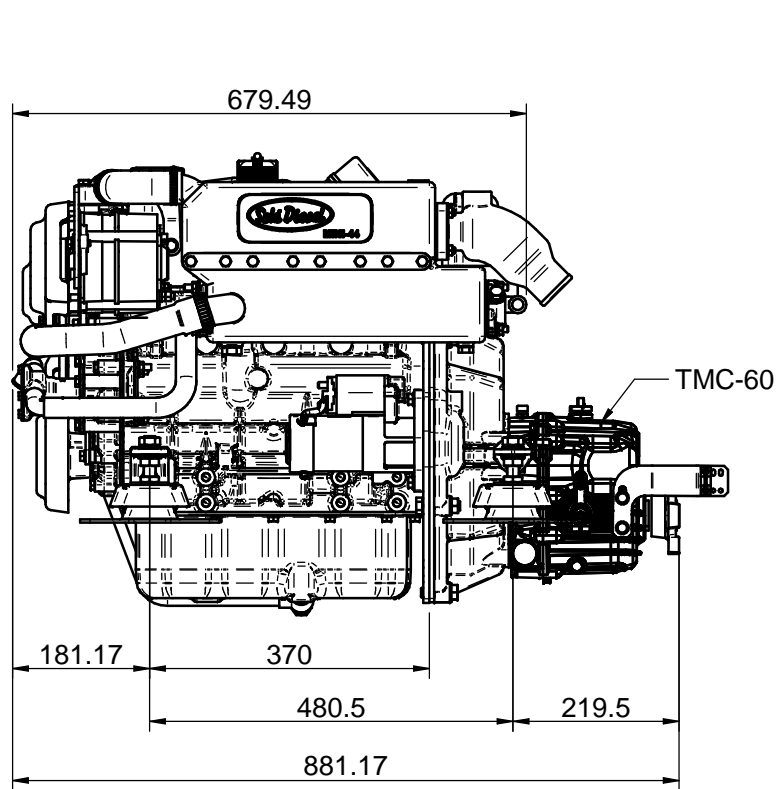
13413015_MINI33v6



DATOS TÉCNICOS / TECHNICAL DATA

- (1) Manguera agua salada: Ø20mm
Sea water hose: Ø20mm
- (2) Manguera entrada combustible: Ø8mm
Fuel hose intake: Ø8mm
- (3) Manguera retorno combustible: Ø5mm
Diesel Fuel return hose: Ø5mm

Medidas Nominales (mm)	100	MINI 44 CON PLATINA SALIDA ESCAPE SECO				
	30	MINI 44 WITH DRY EXHAUST FLANGE				
	6	MATERIAL	ACABADO	TRATAMIENTO	PRESENTACION	ESCALA
	0	DIBUJADO	VERIFICADO	GRADO PRECISION	FECHA CREACION	ULTIMA REVISION
Grado de Precisión DIN-7168	Fino ±0.05	X.MARGARIT	S. UBACH	MEDIO	30/07/2013	---
	Medio ±0.1			SOLÉ, S.A.	13413015_MI44	
	Bastio ±0.2					



DATOS TÉCNICOS (TECHNICAL DATA)

Manguera agua salada (Sea water hose) : Ø20mm
 Manguera entrada combustible (Fuel hose, inlet) : Ø8mm
 Manguera retorno combustible (Fuel Hose, outlet) : Ø5mm

Especificaciones del producto pueden ser modificadas sin previo aviso
 (Product specifications are subject to change without notice)

KIT PLATINA ESCAPE SECO, MOTOR MINI-44 v6

KIT EXHAUST FLANGE, MINI-44 v6 ENGINE

MATERIAL	ACABADO	TRATAMIENTO	PRESENTACIÓN	ESCALA
DIBUJADO	VERIFICADO	GRADO PRECISIÓN	FECHA CREACIÓN	ÚLTIMA REVISIÓN
J.RODRÍGUEZ	P.IGLESIAS		19/06/2018	---



SOLÉ, S.A.

13413015_MINI44 v6