
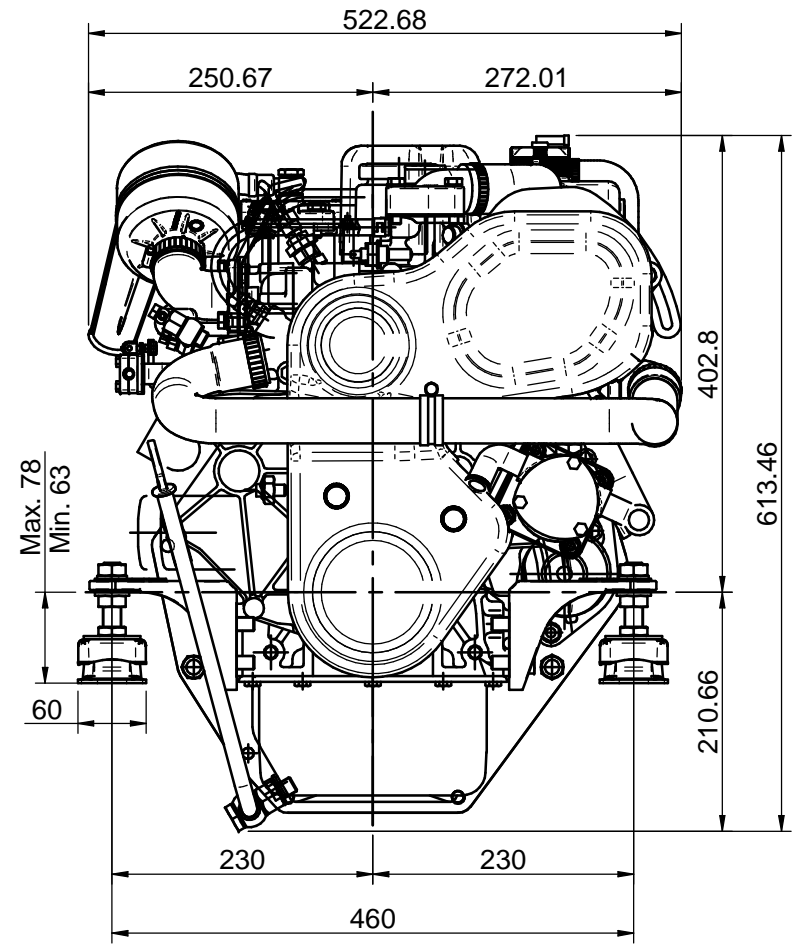
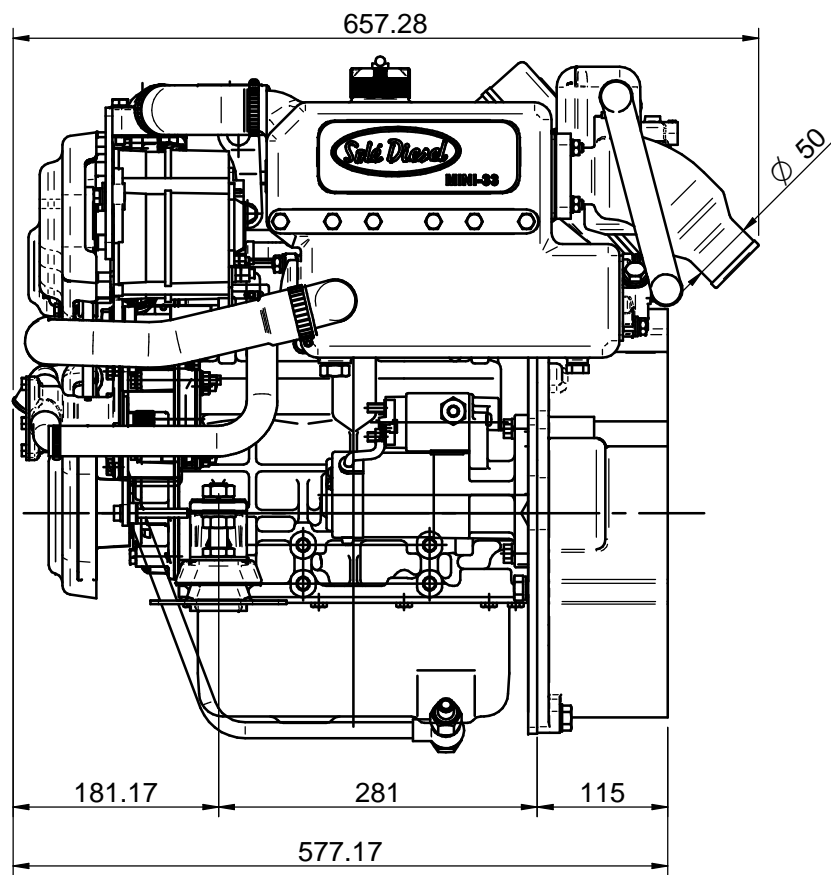



Nº	Referencia	Descripción	Material	Cant.
1	13410019	CARCASA ACOPLAMIENTO SAE 5	Aluminio	1
2	53038012	ARANDELA ESTRIADA Ø12 DIN-6798A	Acero	3
3	53033012	ARANDELA GROWER Ø12 DIN 127	ACERO	2
4	52102358	TORNILLO M12 x 25 DIN 933	ACERO 8.8	2
5	52202359	TORNILLO M12x1.25, L= 30 DIN 933	ACERO 8.8	3

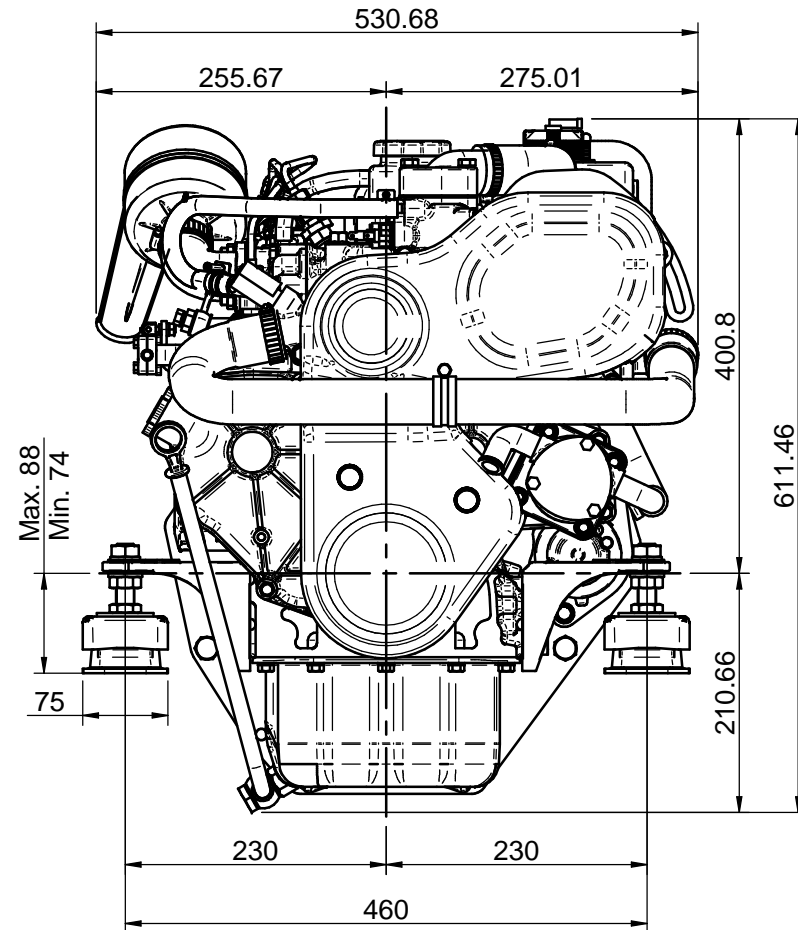
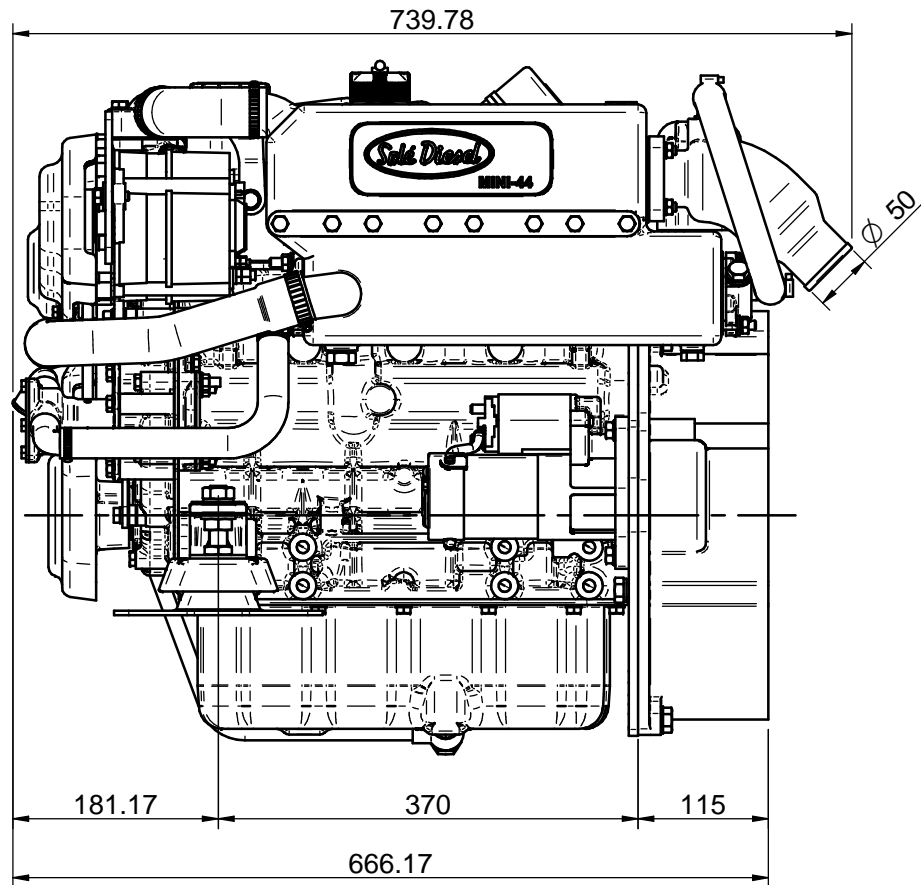
Medidas Nominales (mm)	100	±0.2	CARCASA ACOPL. SAE 5 (CON TORN. FIJ)				
	a 300	±0.2					
	30	±0.15	SAE 5, ADAPTOR FLANGE				
	a 100	±0.2					
6	±0.1	MATERIAL	ACABADO	TRATAMIENTO	PRESENTACION	ESCALA	
a 30	±0.2	/.					
0	±0.05	DIBUJADO	VERIFICADO	GRADO PRECISION	FECHA CREACION	ULTIMA REVISION	
a 6	±0.1	X.MARGARIT	S. UBACH	MEDIO	30/06/2014	---	
Fino	±0.2			SOLÉ, S.A.		13410019C	
Medio	±0.2						
Basto	±0.2						



DATOS TÉCNICOS (TECHNICAL DATA)

Manguera agua salada (Sea water hose) : Ø20mm
 Manguera entrada combustible (Fuel hose intake) : Ø8mm
 Manguera retorno combustible (Fuel hose outlet) : Ø5mm

CARCASA ACOPL. SAE 5 (CON TORN. FIJ.), MOTOR MINI-33 V6				
SAE 5, ADAPTOR FLANGE, MINI-33 V6 ENGINE				
MATERIAL	ACABADO	TRATAMIENTO	PRESENTACION	ESCALA
				1/1
DIBUJADO	VERIFICADO	GRADO PRECISION	FECHA CREACION	ULTIMA REVISION
ORIOLG	P.IGLESIAS	MEDIO	08/01/2019	---
 SOLE, S.A.		13410019C_MINI33V6		



DATOS TÉCNICOS (TECHNICAL DATA)

Manguera agua salada (Sea water hose): Ø20mm
 Manguera entrada combustible (Fuel hose intake): Ø8mm
 Manguera retorno combustible (Fuel hose outlet): Ø5mm

CARCASA ACOPL. SAE 5 (CON TORN. FIJ.), MOTOR MINI-44 V6

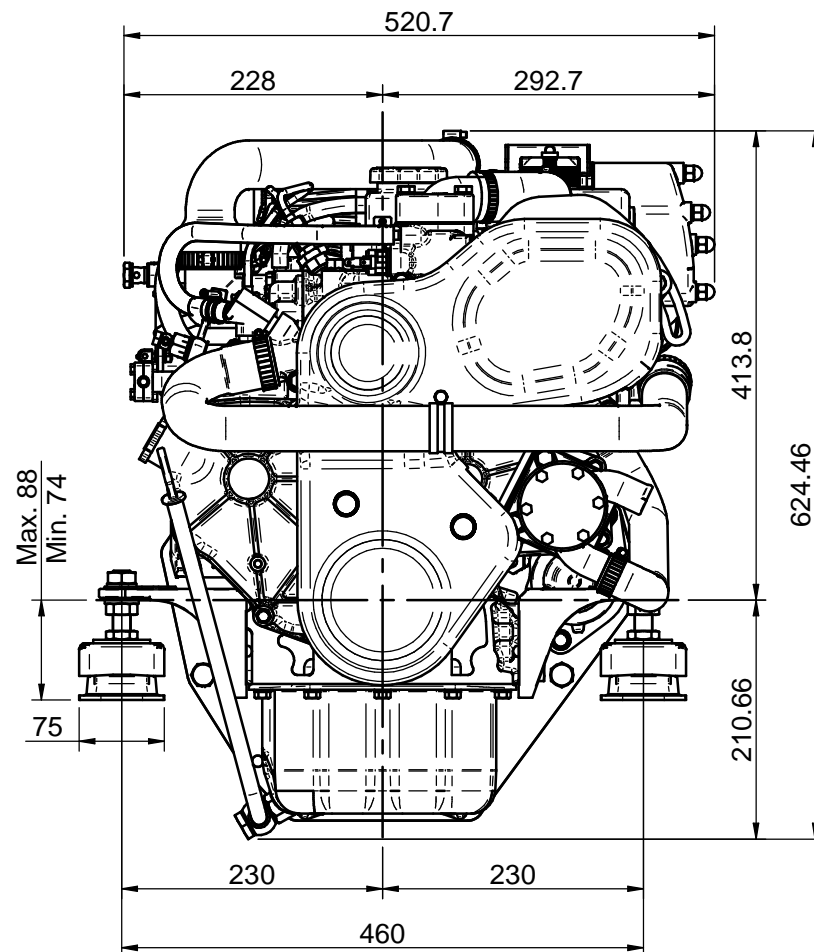
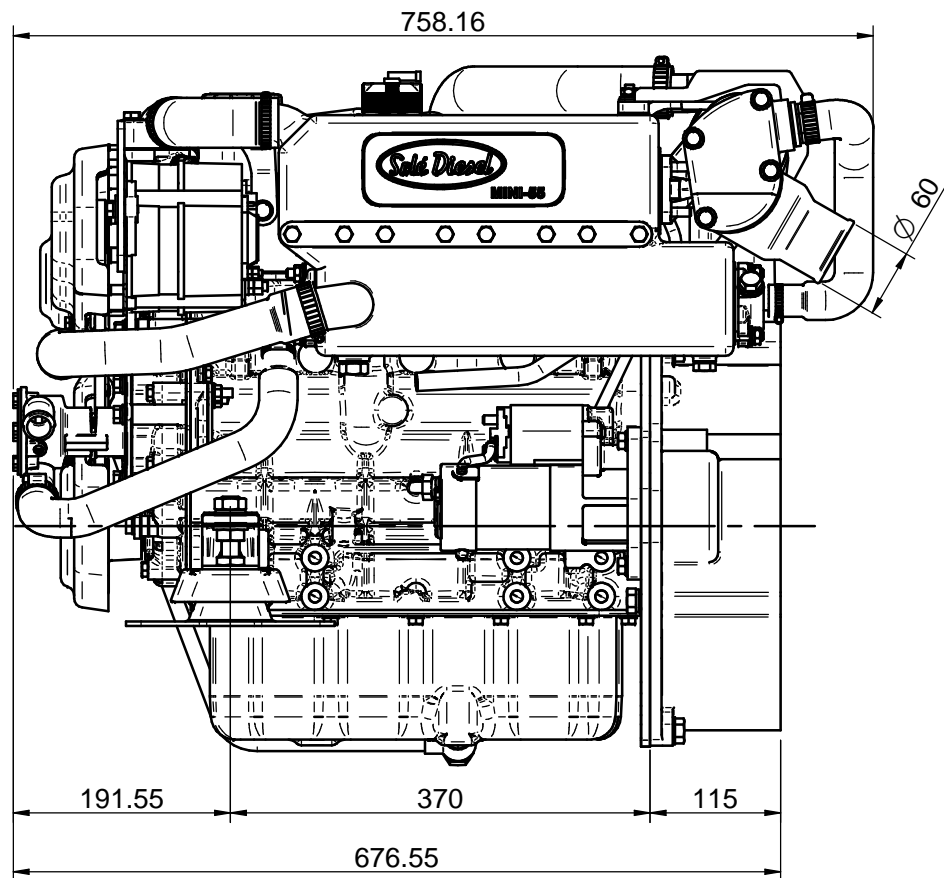
SAE 5, ADAPTOR FLANGE, MINI-44 V6 ENGINE

MATERIAL	ACABADO	TRATAMIENTO	PRESENTACIÓN	ESCALA
				1/1
DIBUJADO ORIOLG	VERIFICADO P.IGLESIAS	GRADO PRECISIÓN MEDIO	FECHA CREACIÓN 09/01/2019	ÚLTIMA REVISIÓN ---



SOLE, S.A.

13410019C_MINI44V6



DATOS TÉCNICOS (TECHNICAL DATA)

Manguera agua salada (Sea water hose): Ø26mm
 Manguera entrada combustible (Fuel hose intake): Ø8mm
 Manguera retorno combustible (Fuel hose outlet): Ø5mm

CARCASA ACOPL. SAE 5 (CON TORN. FIJ.), MOTOR MINI-55 V6

SAE 5, ADAPTOR FLANGE, MINI-55 6V ENGINE

MATERIAL	ACABADO	TRATAMIENTO	PRESENTACIÓN	ESCALA
				1/1
DIBUJADO ORIOLG	VERIFICADO P.IGLESIAS	GRADO PRECISIÓN MEDIO	FECHA CREACIÓN 09/01/2018	ÚLTIMA REVISIÓN ---



SOLE, S.A.

13410019C_MINI55V6