
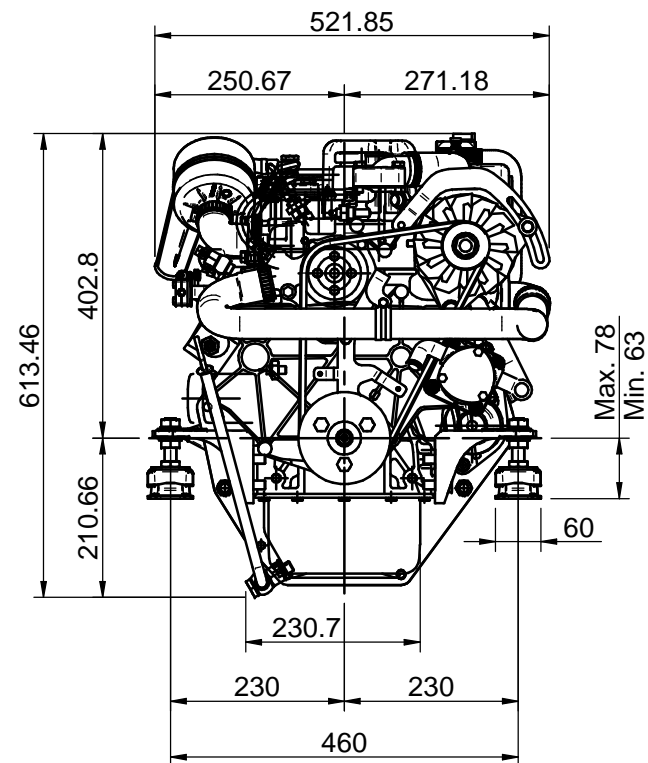
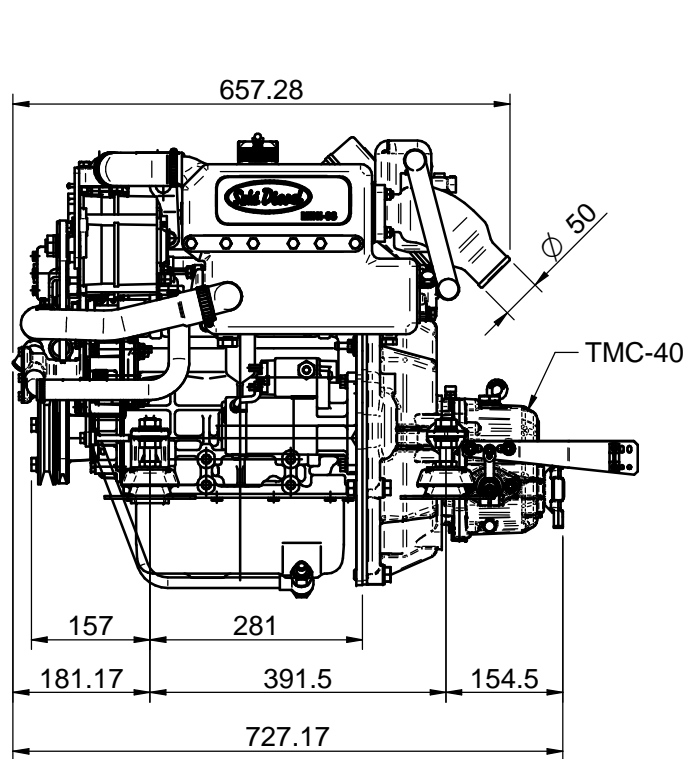


Nº	Referencia	Descripción	Material	Cant.
1	13110102.1	POLEA TOMA FUERZA 1 CANAL B	F-114	1
2	53033010	ARANDELA GROWER Ø10 DIN-127	Acero	3
3	52202311	TORNILLO M10x1.25 L=40mm DIN 933	Acero 8.8	3

Medidas Nominales (mm)	100	POLEA TOMA FUERZA 1 CANAL B						
	30	POWER TAKE-OFF PULLEY, TYPE 1B						
	6	MATERIAL	ACABADO	TRATAMIENTO	PRESENTACIÓN	ESCALA		
	0	DIBUJADO	VERIFICADO	GRADO PRECISIÓN	FECHA CREACIÓN	ÚLTIMA REVISIÓN		
Grado de Precisión DIN-7168	Fino ±0.05	Medio ±0.1	Basto ±0.2	X.MARGARIT	S. UBACH	MEDIO	26/07/2013	---
						<b>SOLÉ, S.A.</b>	<b>13110102</b>	



#### DATOS TÉCNICOS (TECHNICAL DATA)

Manguera agua salada (Sea water hose): Ø20mm  
 Manguera entrada combustible (Fuel hose, inlet): Ø8mm  
 Manguera retorno combustible (Fuel Hose, outlet): Ø5mm

Especificaciones del producto pueden ser modificadas sin previo aviso  
 (Product specifications are subject to change without notice)

**KIT POLEA TOMA FUERZA 1B, MINI-33 v6**

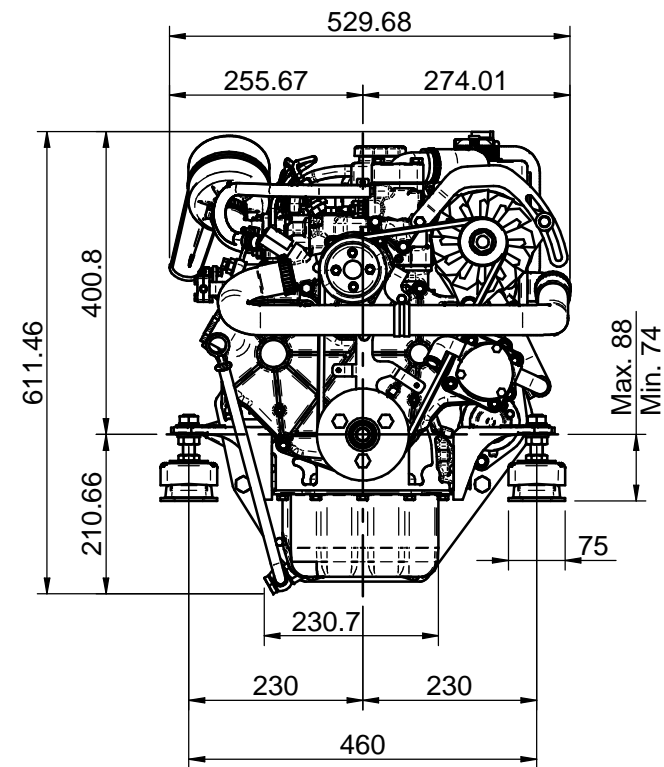
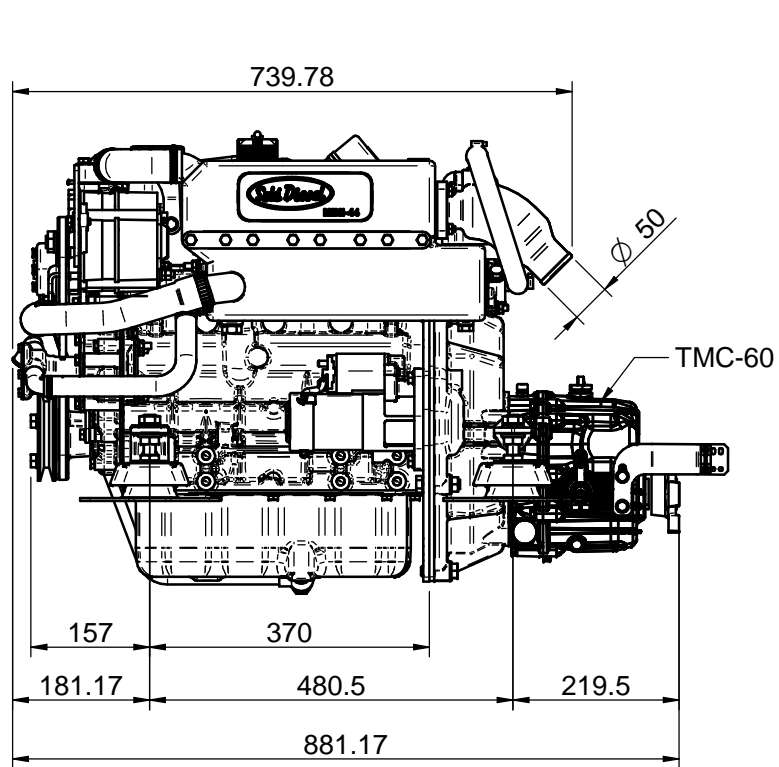
**KIT PTO PULLEY 1B, MINI-33 v6 ENGINE**

MATERIAL	ACABADO	TRATAMIENTO	PRESENTACIÓN	ESCALA
				1:
DIBUJADO	VERIFICADO	GRADO PRECISIÓN	FECHA CREACIÓN	ÚLTIMA REVISIÓN
J.RODRÍGUEZ	P.IGLESIAS		13/06/2018	---



**SOLE, S.A.**

13110102\_MINI33v6




**DATOS TÉCNICOS (TECHNICAL DATA)**

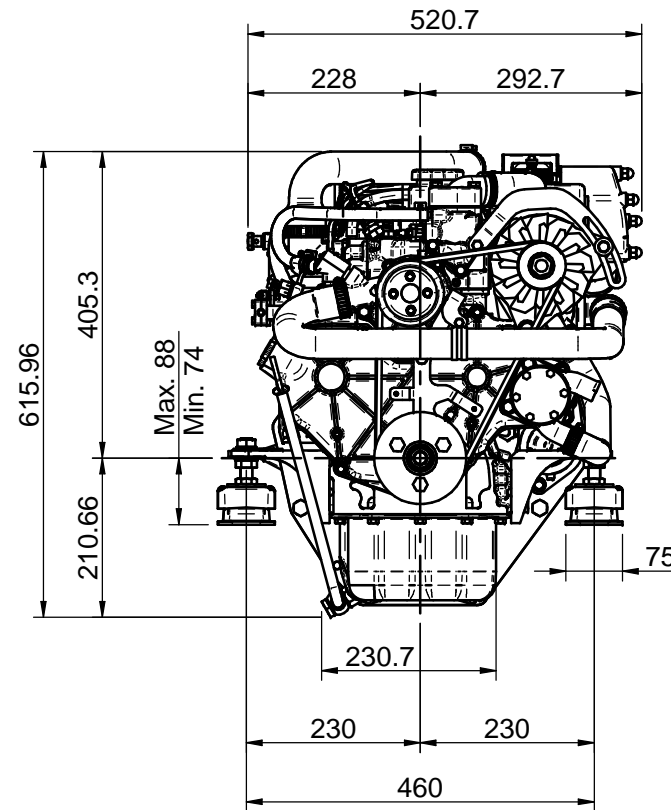
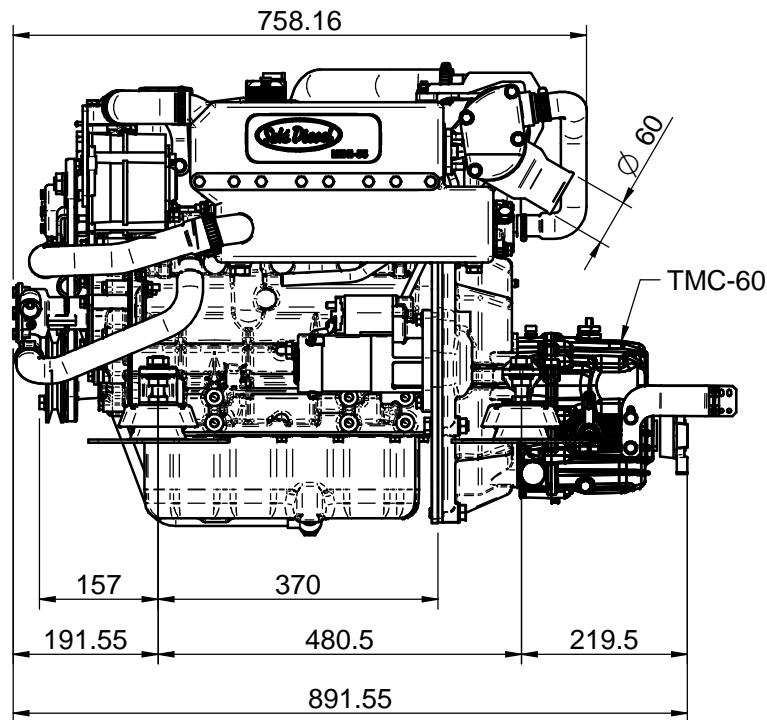
Manguera agua salada (Sea water hose) : Ø20mm  
 Manguera entrada combustible (Fuel hose, inlet) : Ø8mm  
 Manguera retorno combustible (Fuel Hose, outlet) : Ø5mm

Especificaciones del producto pueden ser modificadas sin previo aviso  
 (Product specifications are subject to change without notice)

**KIT POLEA TOMA FUERZA 1B, MINI-44 v6**

**KIT PTO PULLEY 1B, MINI-44 v6 ENGINE**

MATERIAL		ACABADO		TRATAMIENTO	PRESENTACIÓN	ESCALA
DIBUJADO		VERIFICADO	GRADO PRECISIÓN	FECHA CREACIÓN	ÚLTIMA REVISIÓN	
J.RODRÍGUEZ		P.IGLESIAS		13/06/2018	---	
		<b>SOLE, S.A.</b>		13110102_MINI44 v6		



### DATOS TÉCNICOS (TECHNICAL DATA)

Manguera agua salada (Sea water hose): Ø26mm  
 Manguera entrada combustible (Fuel hose, inlet): Ø8mm  
 Manguera retorno combustible (Fuel Hose, outlet): Ø5mm

Especificaciones del producto pueden ser modificadas sin previo aviso  
 (Product specifications are subject to change without notice)

**KIT POLEA TOMA FUERZA 1B, MINI-55 v6**

**KIT PTO PULLEY 1B, MINI-55 v6 ENGINE**

MATERIAL	ACABADO	TRATAMIENTO	PRESENTACIÓN	ESCALA
DIBUJADO	VERIFICADO	GRADO PRECISIÓN	FECHA CREACIÓN	ÚLTIMA REVISIÓN
J.RODRÍGUEZ	P.IGLESIAS		13/06/2018	---



**SOLE, S.A.**

13110102\_MINI55v6