
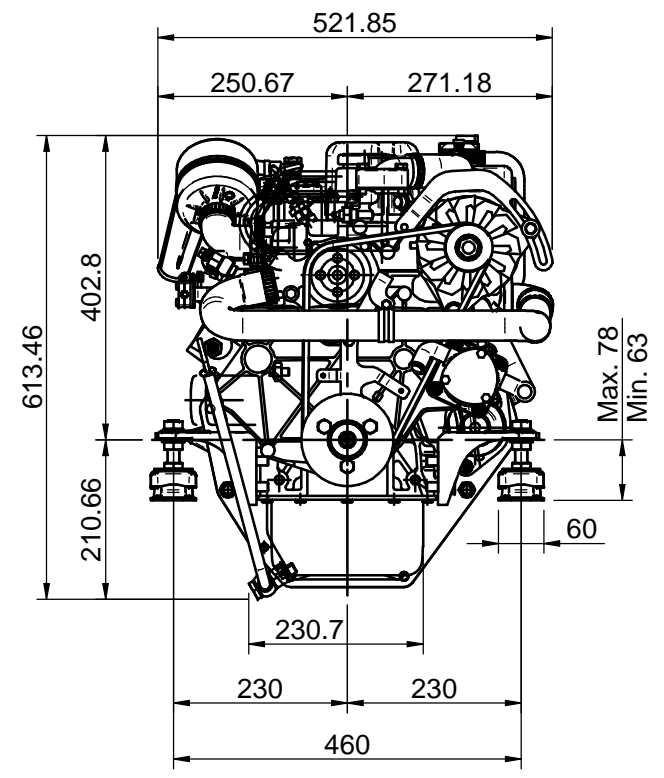
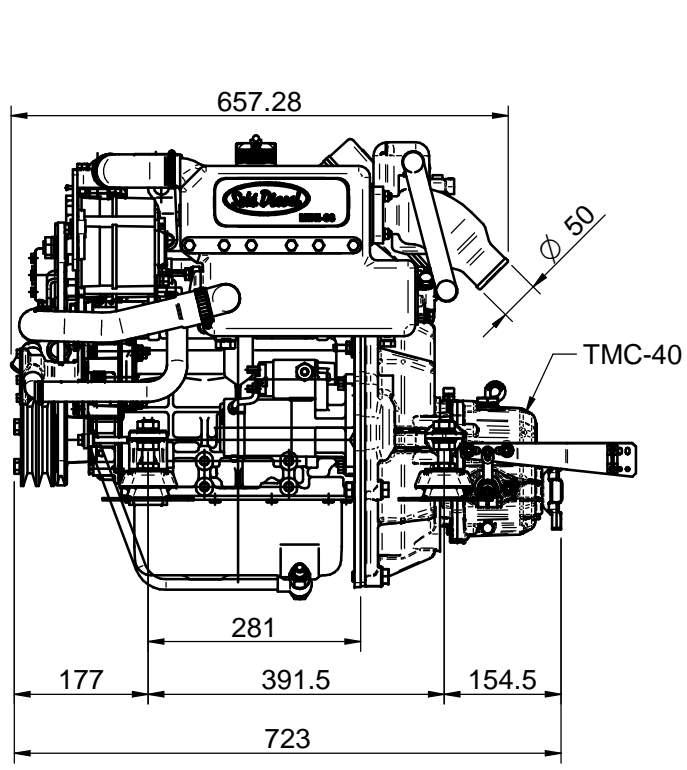


Nº	Referencia	Descripción	Material	Cant.
1	13110101.1	POLEA 2 CANALES, TIPO B	F-114	1
2*	53033010	ARANDELA GROWER Ø10 DIN-127	Acero	3
3	52201315	TORNILLO M10x1.25, L=60 DIN 931 8.8	ACERO 8.8	3

Medidas Nominales (mm)	100	POLEA TOMA DE FUERZA 2B				
	a	POWER TAKE-OFF PULLEY, TYPE 2B				
	30	MATERIAL				
	a	ACABADO				
	6	TRATAMIENTO				
	a	PRESENTACIÓN				
6	ESCALA					
0	DIBUJADO					
a	VERIFICADO					
6	GRADO PRECISIÓN					
Fin	FECHA CREACIÓN					
±0.05	ÚLTIMA REVISIÓN					
Medio	X.MARGARIT					
±0.1	S. UBACH					
Bast	MEDIO					
±0.2	12/06/2013					
±0.5	06/09/2017					
±1.2						
	 SOLÉ, S.A.			13110101		
				A		




DATOS TÉCNICOS (TECHNICAL DATA)

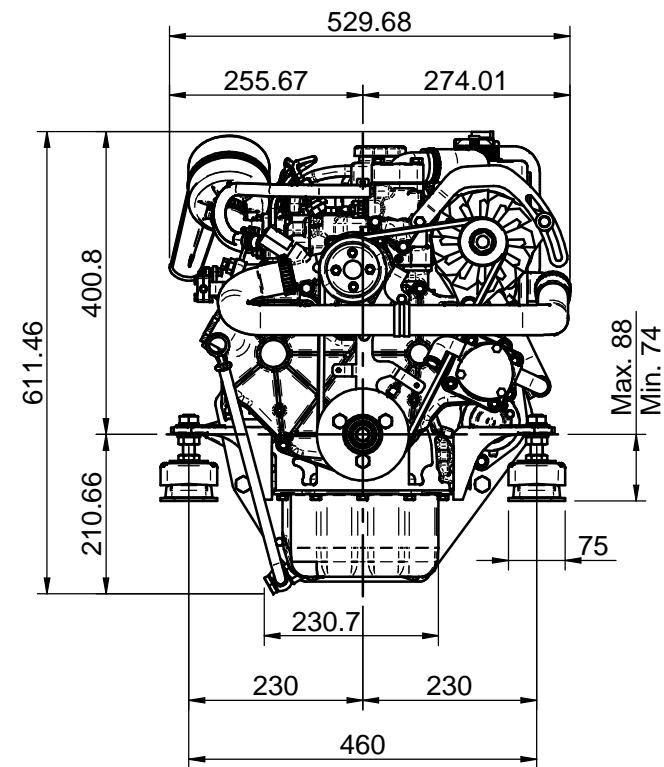
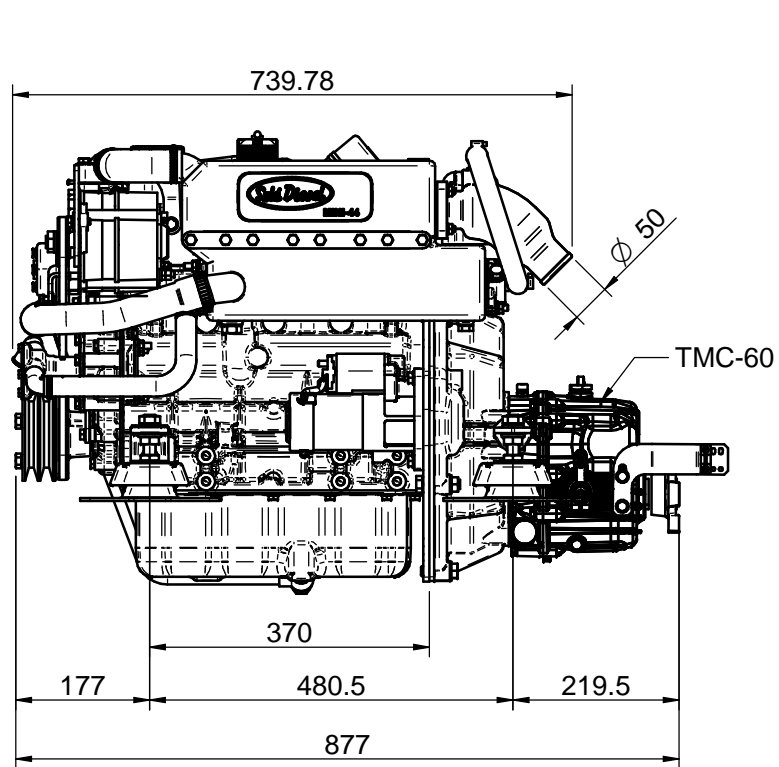
- Manguera agua salada (Sea water hose): Ø20mm
- Manguera entrada combustible (Fuel hose, inlet): Ø8mm
- Manguera retorno combustible (Fuel Hose, outlet): Ø5mm

Especificaciones del producto pueden ser modificadas sin previo aviso
 (Product specifications are subject to change without notice)

KIT POLEA TOMA FUERZA 2B, MINI-33 v6

KIT PTO PULLEY 2B, MINI-33 v6 ENGINE

MATERIAL		ACABADO		TRATAMIENTO	PRESENTACIÓN	ESCALA
DIBUJADO		VERIFICADO	GRADO PRECISIÓN	FECHA CREACIÓN	ÚLTIMA REVISIÓN	
J.RODRÍGUEZ		P.IGLESIAS		13/06/2018	---	
 SOLE, S.A.			13110101_MINI33v6			




DATOS TÉCNICOS (TECHNICAL DATA)

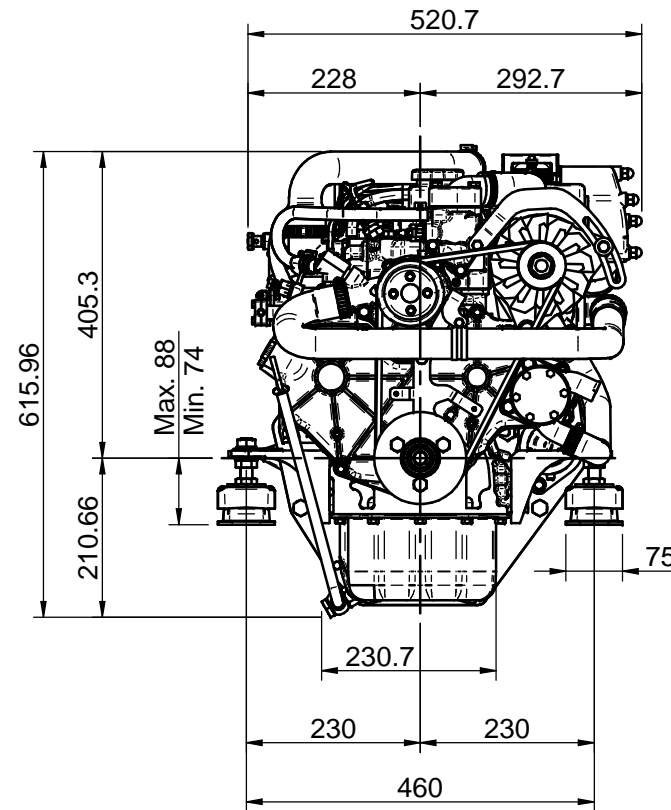
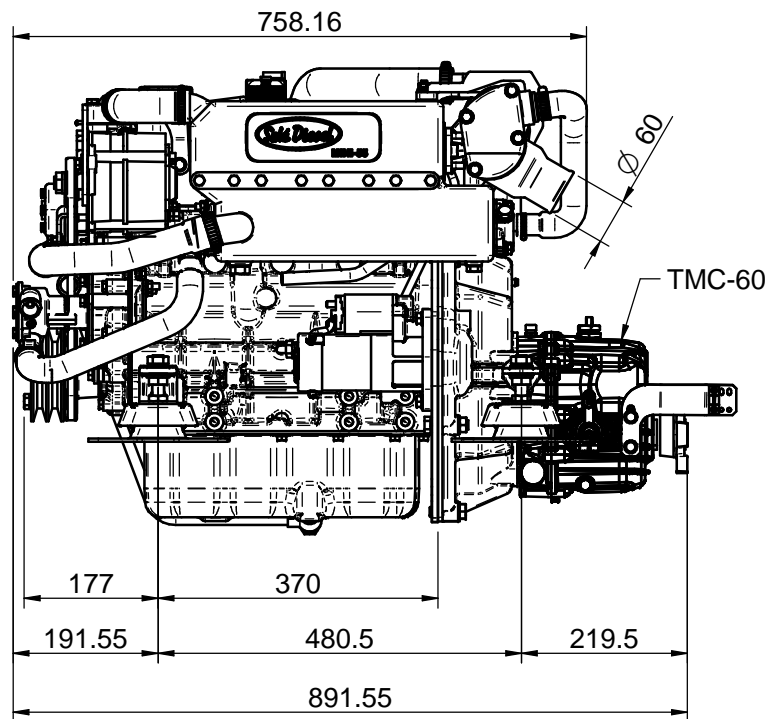
Manguera agua salada (Sea water hose) : Ø20mm
 Manguera entrada combustible (Fuel hose, inlet) : Ø8mm
 Manguera retorno combustible (Fuel Hose, outlet) : Ø5mm

Especificaciones del producto pueden ser modificadas sin previo aviso
 (Product specifications are subject to change without notice)

KIT POLEA TOMA FUERZA 2B, MINI-44 v6

KIT PTO PULLEY 2B, MINI-44 v6 ENGINE

MATERIAL	ACABADO	TRATAMIENTO	PRESENTACIÓN	ESCALA
DIBUJADO	VERIFICADO	GRADO PRECISIÓN	FECHA CREACIÓN	ÚLTIMA REVISIÓN
J.RODRÍGUEZ	P.IGLESIAS		13/06/2018	---
 SOLE, S.A.		13110101_MINI44 v6		



DATOS TÉCNICOS (TECHNICAL DATA)

Manguera agua salada (Sea water hose): Ø26mm
 Manguera entrada combustible (Fuel hose, inlet): Ø8mm
 Manguera retorno combustible (Fuel Hose, outlet): Ø5mm

Especificaciones del producto pueden ser modificadas sin previo aviso
 (Product specifications are subject to change without notice)

KIT POLEA TOMA FUERZA 2B, MINI-55 v6

KIT PTO PULLEY 2B, MINI-55 v6 ENGINE

MATERIAL	ACABADO	TRATAMIENTO	PRESENTACIÓN	ESCALA
DIBUJADO	VERIFICADO	GRADO PRECISIÓN	FECHA CREACIÓN	ÚLTIMA REVISIÓN
J.RODRÍGUEZ	P.IGLESIAS		13/06/2018	---



SOLE, S.A.

13110101_MINI55v6