



[www.solediesel.com](http://www.solediesel.com)

# Generaattorit

## Käyttöohje

85 GTC

100 GTAC

115 GTC

120 GTAC



## 1. Solé Diesel takuu

Lue jokaisen aggregaatin kanssa toimitettavat käyttöohjeet ennen niiden käyttöä tai neuvojen kysymistä. Moottori toimitetaan ilman nesteitä. Varmista, että moottorin kanssa käytettävät nesteet ovat Solé Diesel käyttöohjeissa määriteltävien vaatimusten mukaisia.

**Tässä asiakirjassa esitetyt ehtoja tulee soveltaa vain moottoreihin ja aggregaatteihin, joiden laskutus on tapahtunut 4.11.2011 jälkeen.**

### Solé Diesel rajoitettu takuu

Solé Diesel takaa, että lähetyshetkellä kaikki moottorit ja aggregaatit täyttävät vaadittavat määritelmät eikä niissä ole valmistusvirheitä.

Solé Diesel rajoitettu takuu astuu voimaan siitä päivämäärästä, jona moottori tai aggregaatti myydään ensimmäiselle loppuasiakkaalleen tai -käyttäjälleen. Siinä tapauksessa, että tuotetta ei toimiteta välittömästi loppuasiakkaalle, takuu astuu voimaan kuusi (6) kuukautta myyntipäivän jälkeen. Minkä tahansa kestoisen rajoitetun takuun käyttämättä jäänyt aika voidaan siirtää seuraav(a/i)lle ostaj(a/i)lle.

Jos Solé Diesel ei myönnä päinvastaista, takuujaksoaika sovelletaan ostopäivämäärän jälkeen kuluneiden kuukausien määrän tai toimintarajoitetuntien mukaisesti (sen mukaan, kumpi näistä täyttyy ensimmäisenä), kuten seuraavassa taulukossa on esitetty:

| Rajoitetut takuun kattavuuden kestot |                   |        |           |        |
|--------------------------------------|-------------------|--------|-----------|--------|
| Tuote                                | Vapaa-ajan käyttö |        | Työkäyttö |        |
|                                      | Kuukaudet         | Tunnit | Kuukaudet | Tunnit |
| Potkurimoottorit                     | 24                | 1000   | 12        | 2000   |
| Aggregaatit                          | 24                | 1000   | 12        | 1000   |

### Solé Diesel laajennettu takuu

Solé Diesel tarjoaa laajennetun takuun kattavuutta seuraaviin osiin: moottorirunko, sylinterikansi, kampiakseli, nokka-akseli, vauhtipyörän suojuus, välitysratasten suojuus, välitysrataukset ja kiertokanki.

| Laajennetut takuun kattavuuden kestot |                   |        |           |        |
|---------------------------------------|-------------------|--------|-----------|--------|
| Tuote                                 | Vapaa-ajan käyttö |        | Työkäyttö |        |
|                                       | Kuukaudet         | Tunnit | Kuukaudet | Tunnit |
| Potkurimoottorit                      | 36                | 1500   | -         | -      |
| Aggregaatit                           | 36                | 1000   | -         | -      |

### Rajoitukset

#### Takuupoikkeukset:

- Laajennettu takuu myönnetään vain Solé Diesel tuotteille, eikä takuu ole voimassa, jos muun valmistajan tuotteet osoittautuvat epäasianmukaisiksi tai ovat Solé Diesel tuotteiden viallisuuden tai toimimattomuuden syynä.
- Takuu ei ole voimassa siinä tapauksessa, että tarkistuksia ja huoltoa ei ole suoritettu asianmukaisesti käyttö- ja huolto-ohjeita noudattaen.
- Yli kuuden kuukauden mittaisen varastoinnin ja/tai käyttö- ja säilytysohjeiden vastaisista toimenpiteistä aiheutuva tuotteen heikentyminen. Lisäksi käyttö- ja säilytysohjeissa määritellyistä talvisäilytysohjeista poikkeavista toimenpiteistä aiheutuva tuotteen heikentyminen.

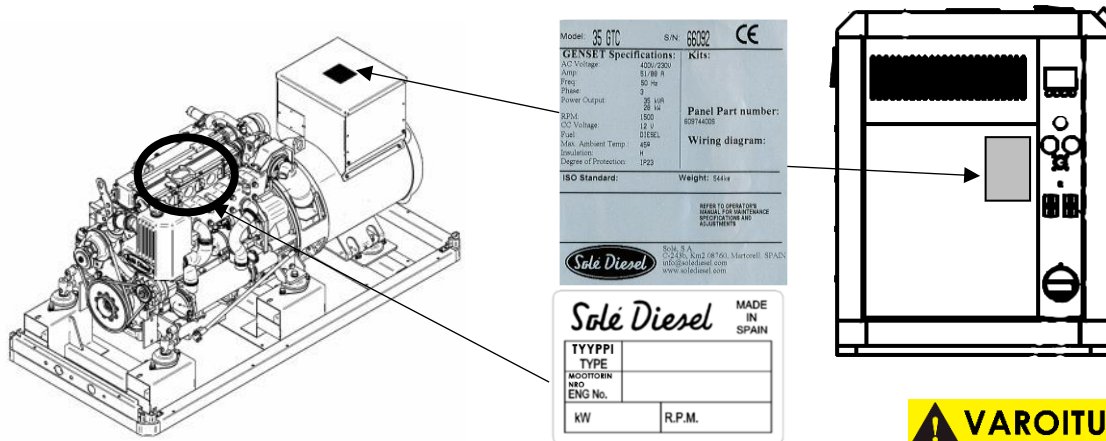
# Käyttöohje

- d) Huolimattomuuden, ylläpidon laiminlyönnin, vahingon tai epätyypillisten käyttötarkoitusten ja epäasianmukaisen huollon tai asennusten aiheuttamat toimintaviat.
- e) Moottorin epäasianmukaisen asennuksen ja käytön, mukaan lukien polttoaineet, öljyt ja moottorille vahingollinen käyttö, tai potkurimoottorin tapauksessa väärän potkurin käyttö. Epäasianmukaiset generaattorin sähköliitännät.
- f) Puhelinsoittojen aiheuttamat kustannukset, ajan tai rahan menetykset, vaivannäöt, vesillelasku, karilleajo, aluksen osien tai materiaalin poisto tai vaihtaminen johtuen siitä, että aluksen rakenne välttämättä aiheuttaa sen moottorin käsittelyn mahdollistamiseksi, ja toimintavian aiheuttamat vauriot ja/tai onnettomuudet.

## 2. Tietoja moottorista

### 2.1 Moottorin tunnistaminen

Moottorin tunnistelevy sijaitsee keinuviipujen kannen päällä. Aggregaatin tunnistelevy on vaihtovirtageneraattorin suojalevyn päällä. Suojakaapilla varustetuissa aggregaateissa tunnistelevy on kaapin ulkopuolella. Tunnisteleiman lisäksi kaikissa moottoreissa on kaiverrettuna sarjanumero.

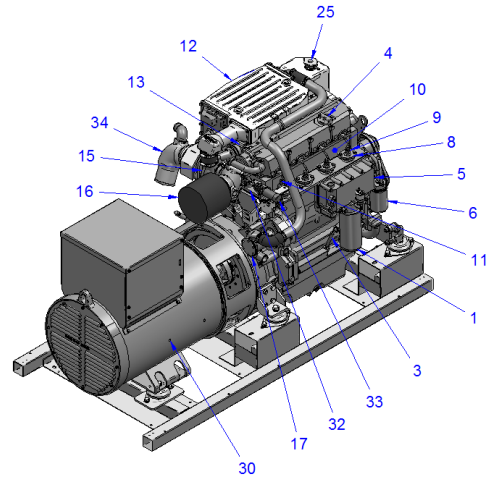
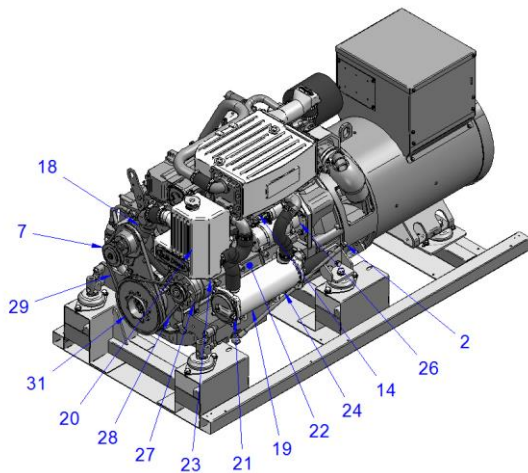


Standardimallinen moottori toimii -18 ja +45 celsiusasteen välisissä lämpötiloissa.

### 2.2 Moottorin osien tunnistaminen ja asennuskallistuma

| OSA | VÄLINE                      | OSA | VÄLINE                                     | OSA | VÄLINE                                               |
|-----|-----------------------------|-----|--------------------------------------------|-----|------------------------------------------------------|
| 1   | Öljynsuodatin               | 12  | Välijäähdytin                              | 23  | Jäähdytysaineen tyhjennystulppa                      |
| 2   | Öljyn tyhjennysputki        | 13  | Imusarja                                   | 24  | Jäähdytysaineen tyhjennystulppa (laajennustankki)    |
| 3   | Öljytason mittatikku        | 14  | Pakoputkisto                               | 25  | Jäähdytysaineen täyttöaukon tulppa                   |
| 4   | Öljyntäyttötulppa           | 15  | Turbokompressori                           | 26  | Käynnistysmoottori                                   |
| 5   | Öljynjäähdytin              | 16  | Ilmansuodatin                              | 27  | Tasavirtageneraattori (DC)                           |
| 6   | Polttoainesuodatin          | 17  | Suolavesipumppu                            | 28  | Vaihtovirtageneraattorin hihna                       |
| 7   | Syöttöpumppu                | 18  | Makean veden pumppu                        | 29  | Jäähdytysainepumppu ja polttoainesyötön pumpun hihna |
| 8   | Suutinpumppu                | 19  | Lämmönsiirrin                              | 30  | Vaihtovirtageneraattori                              |
| 9   | Suuttimet                   | 20  | Laajennustankki                            | 31  | Kiinnike                                             |
| 10  | Venttiilit                  | 21  | Suoja-anodi                                | 32  | Säätelijä                                            |
| 11  | Polttoaineen paluuventtiili | 22  | Jäähdytysaineen tyhjennystulppa (moottori) |     |                                                      |

# Käyttöohje






Varmista, että moottori on asennettu vaakatasoiselle pinnalle. Päinvastaisessa tapauksessa suurin sallittu kallistuma käytön aikana on seuraava:

|                                        | Jatkuvassa käytössä |
|----------------------------------------|---------------------|
| 85 GTC / 100 GTAC / 115 GTC / 120 GTAC | 10°                 |

## 3. Ohjauspaneeli SCO 10

|   | PAINIKE | KUVAUS                                                                                                                                                                                                                                                                                                                     |  |
|---|---------|----------------------------------------------------------------------------------------------------------------------------------------------------------------------------------------------------------------------------------------------------------------------------------------------------------------------------|--|
| 1 |         | <b>START (KÄYNNISTYS) -painike.</b> Toimii vain MAN-tilassa. Käynnistä moottori painamalla tätä painiketta.                                                                                                                                                                                                                |  |
| 2 |         | <b>STOP (PYSÄYTYS) -painike</b> toimii vain MAN-tilassa. Sammuta aggregaatti painamalla tätä painiketta. Jos tätä painiketta painetaan toistuvasti tai yli 2 sekunnin ajan, sen aikainen aggregaatin sammutusvaihe keskeytyy (tehon vähentyessä vähitellen tai aggregaatin viilentyessä) ja seuraava vaihe jatkuu.         |  |
| 3 |         | <b>FAULT RESET (VIKATILAN NOLLAAMINEN) -painike.</b> Tällä painikkeella voidaan vahvistaa hälytykset ja vaimentaa torven varoitusääni. Käynnistymättömät hälytykset poistuvat välittömästi ja aktiivisten hälytysten tila muuttuu vahvistetuksi, mutta ne poistuvat heti, kun niiden syyt hylätään.                        |  |
| 4 |         | <b>HORN RESET (ÄÄNITORVEN NOLLAAMINEN) -painike.</b> Tällä painikkeella voidaan sammuttaa äänitorvi hälytyksiä vahvistamatta.                                                                                                                                                                                              |  |
| 5 |         | <b>VASEMMANPUOLEINEN MODE-PAINIKE.</b> Voit vaihtaa tilaa painamalla tätä painiketta. Painiketta voi käyttää vain, jos päänäytöllä näkyy senhetkinen valittu tila.<br><b>Nota:</b> Tämä painike ei ole toiminnassa, jos ohjaustila määräytyy jonkin binääriarvintasyötteistä Remote OFF, Remote MAN tai Remote AUT mukaan. |  |
| 6 |         | <b>VASEMMANPUOLEINEN MODE-PAINIKE.</b> Voit vaihtaa tilaa painamalla tätä painiketta. Painiketta voi käyttää vain, jos päänäytöllä näkyy senhetkinen valittu tila. Huomautus: Syötteet Remote OFF, Remote MAN, Remote AUT.                                                                                                 |  |
| 7 |         | <b>Aggregaatin toimintavika.</b> Punainen LED-valo alkaa välkkyä merkinä siitä, että aggregaatissa on toimintavika. Kun FAULT RESET -painiketta on painettu, valo lakkaa välkkymästä (jos aktiivisia hälytyksiä on edelleen olemassa) tai sammuu (jos aktiivisia hälytyksiä ei ole).                                       |  |
| 8 |         | <b>Aggregaatin oikea jännite.</b> Vihreä LED-valo on päällä, jos generaattorissa on sallittu jännite<br><b>Huomautus:</b> Generaattorin jännitteen ja taajuuden sallitut rajat määräytyvät Gener Protect -ryhmän säätöpisteiden mukaan.                                                                                    |  |
| 9 |         | <b>PAGE-painike.</b> Käytä tätä painiketta, jos haluat vaihdella näkymäsivuja. Katso osa <i>Näkymäruudut ja sivujen rakenne</i> tämän taulukon alapuolelta, jotta saat lisätietoja.                                                                                                                                        |  |

# Käyttöohje

|    |                                                                                   |                                                                                                                                     |
|----|-----------------------------------------------------------------------------------|-------------------------------------------------------------------------------------------------------------------------------------|
| 10 |  | <b>NUOLI YLÖSPÄIN -painike.</b> Tällä painikkeella voit liikkua ylöspäin tai suurentaa lukuarvoa.                                   |
| 11 |  | <b>NUOLI ALASPÄIN -painike.</b> Tällä painikkeella voit liikkua alaspäin tai pienentää lukuarvoa.                                   |
| 12 |  | <b>ENTER-painike.</b> Tällä painikkeella voit lopettaa säätöpisteen muuttamisen tai liikkua oikealle päin historiatietojen sivulla. |
| 13 |                                                                                   | Grafiikkanäyttö B/N, 128 x 64 pikseliä                                                                                              |

Näytettävät tiedot on järjestetty "sivuihin" ja "näyttöihin". Voit vaihtaa sivuja painamalla PAGE-painiketta.

1. *Mittaus*-sivu koostuu näytöistä, jotka esittävät arvoja, kuten jännitteet, virat, öljynpaine jne. sekä aggregaatin tehoa ilmaisevia arvoja, tilastotietoja ja hälytysten luettelo viimeisellä sivulla.
2. Säätöpisteet-sivulla on kaikki säätöpisteet järjestettyinä ryhmiin ja lisäksi erityisryhmä, johon voi syöttää salasanan.
3. *Historiatiedot*-sivulla on historiatiedot käänteisessä järjestyksessä siten, että uusimmat rekisteröidyt tiedot esitetään ensimmäisinä.

## 4. Hälytysten hallinta

Tärkeimpiä hälytystyyppejä on kolme.

- BOC
- Warning (WRN) / Varoitus (WRN)
- Shut Down / Sammutus (SD)

**BOC:** Kun valvontaruutu havaitsee vaihtovirtageneraattoriin tai verkkoon liittyvän ongelman, tämä hälytystoiminto pysäyttää aggregaatin vaiheittain.

**Warning / Varoitus (WRN):** Varoitus/huomautus. Ei aiheuta syytä aggregaatin sammuttamiseen, vaan kyseessä on tiedotusluonteinen huomautus. Tavallisesti kyse on parametriarvosta, joka on vakioarvoa pienempi/suurempi mutta ei ylitä ennakkoon määriteltyä rajaa, joka sammuttaisi moottorin.

**Shut Down / Sammutus (SD):** (Täydellinen pysäytys.) Tässä tapauksessa ohjausnäyttö käskee moottoria pysähtymään äkillisesti.

**Vaihesarjan jännitteen havaitseminen:** Käsky SCO 10 havaitsee vaihesarjan generaattorin virransyötössä. Tämä suojaus on tärkeä sen jälkeen, kun ohjaus on määritetty, jotta vältetään vääraltä jännitesarjan liitännältä.

## 5. Ohjelman mukainen huolto

### 5.1. Säännöllinen huolto-ohjelma

Huoltotoimenpiteisiin ja vikadiagnooseihin liittyy vaaroja, jotka voivat aiheuttaa vakavia vammoja tai jopa kuoleman. Niin ollen vain sähköasiantuntijat ja koulutetut mekaanikot saavat suorittaa näitä toimenpiteitä. Varmista ennen mitä tahansa huolto- ja puhdistustoimenpidettä, että lähellä ei ole liikkuvia osia, että generaattorin runko on jäähtynyt ympäröivään lämpötilaan, ettei sähkögeneraattorilaitteisto voi käynnistyä vahingossa ja että kaikkia menettelyohjeita noudatetaan tarkasti.

# Käyttöohje

|                              |                                                      | Aikavälit  |                                        |                                 |                                 |                                 |            |                            |                            |
|------------------------------|------------------------------------------------------|------------|----------------------------------------|---------------------------------|---------------------------------|---------------------------------|------------|----------------------------|----------------------------|
|                              | Tarkistusväline                                      | Päivittäin | Ensimmäisten<br>20–50 tunnin<br>aikana | Aina<br>200<br>tunnin<br>välein | Aina<br>400<br>tunnin<br>välein | Aina<br>800<br>tunnin<br>välein | Vuosittain | Kahden<br>vuoden<br>välein | Talvisäilytys ja -ylläpito |
| <b>Yleistä</b>               | Ruuvien kiristys, kiinnitys                          |            | I                                      |                                 | I                               |                                 |            |                            |                            |
|                              | Moottorirunko                                        |            |                                        |                                 |                                 |                                 |            |                            | L                          |
|                              | Venttiilien kireys                                   |            |                                        |                                 | I                               |                                 |            |                            |                            |
|                              | Pakokaasu, meteli ja värinä                          | I          |                                        |                                 |                                 |                                 |            |                            |                            |
|                              | Tiivistyspaine                                       |            |                                        |                                 |                                 | I                               |            |                            |                            |
| <b>Voitelujärjestelmä*</b>   | Moottoriöljy                                         | I          | C                                      | C                               |                                 |                                 | C          |                            | C                          |
|                              | Öljynsuodatin                                        |            | C                                      | C                               |                                 |                                 |            |                            |                            |
| <b>Polttoainejärjestelmä</b> | Polttoainetaso                                       | I          |                                        |                                 |                                 |                                 |            |                            |                            |
|                              | Polttoainesäiliö                                     |            |                                        |                                 |                                 |                                 |            | L                          | V/L/I                      |
|                              | Polttoainesuodatin                                   |            |                                        |                                 | C                               |                                 |            |                            |                            |
|                              | Vedenerottimen suodatin (jos on käytettävissä)       |            | V                                      |                                 | C                               |                                 |            |                            |                            |
|                              | Suutinpumppu                                         |            |                                        |                                 |                                 | I                               |            |                            |                            |
|                              | Suutin                                               |            |                                        |                                 |                                 | I                               |            |                            |                            |
| <b>Sisäänottojärjestelmä</b> | Ilmansuodatin                                        |            | I                                      |                                 | C                               |                                 |            | C                          | I                          |
| <b>Jäähdytysjärjestelmä</b>  | Jäähdytysaine                                        | I          |                                        |                                 |                                 |                                 |            | C                          | C                          |
|                              | Suolavesikierto                                      |            |                                        |                                 |                                 |                                 |            |                            | I/L                        |
|                              | Sinkkianodi                                          |            |                                        |                                 | I/C                             |                                 |            |                            |                            |
|                              | Vesisuodatin                                         | I          | L                                      | L                               |                                 |                                 |            |                            |                            |
|                              | Merivesihana                                         | I          |                                        |                                 |                                 |                                 |            |                            |                            |
|                              | Suolavesipumpun siipipyörä                           |            |                                        |                                 | I/C                             | I                               |            |                            | I/L                        |
|                              | Hehkutulpat                                          |            |                                        |                                 |                                 | I                               |            |                            |                            |
| <b>Sähköjärjestelmä</b>      | Käynnistysmoottori ja 12/24V-vaihtovirtageneraattori |            |                                        |                                 |                                 | I                               |            |                            |                            |
|                              | 12/24V-vaihtovirtageneraattorin hihna ja jännite     |            | I                                      |                                 |                                 | I                               | C          |                            | I                          |
|                              | Akun lataustaso                                      |            | I                                      | I                               |                                 |                                 | C          |                            |                            |

\*Käytä öljyä, jonka viskositeetti on 15W40 ja laatu vähintään tasoa ACEA E5 tai API CH-4/SJ.

I: Tutkinta, säätö tai täyttö. V: Tyhjennys. C: Vaihto. L: Puhdistus.



# Käyttöohje

## 6. Huoltotehtävät

### 6.1. Voitelujärjestelmä

#### Öljynpaineen tarkistus

Tarkista päivittäin tai jokaisen käynnistyksen yhteydessä, että kampiakselin öljyntaso on mittatikun ylimmän merkinnän (merkki Max) ja alimman merkinnän (merkki Min) välissä. Ennen öljyntason tarkistusta:

1. irrota mittatikku
2. Puhdista mittatikun pää
3. Aseta se kokonaan takaisin paikallaan
4. Ota se uudelleen pois, jotta näet öljyntason

#### Öljynsuodattimen vaihto

Poista öljynsuodatin hihna-avaimella. Kun asennat uuden öljynsuodattimen, voitele rengasmainen pidike pienellä määrällä öljyä ja kiinnitä se tiukasti käsin. Kun olet valmis, käynnistä moottori ja varmista, ettei siitä tipu öljyä

Käytä öljyä, jonka viskositeetti on **15W40**. Käytä öljyä, jonka laatu on vähintään tasoa **ACEA E5/E3 tai API CH-4/SJ**. Muut öljytyypit voivat vaikuttaa takuun kattavuuteen, aiheuttaa moottorin sisäisten osien jumittumisen ja/tai lyhentää moottorin käyttöikää.

#### Öljyntäyttö/-vaihto

Öljy on vaihdettava, kun moottori on lämmin, jotta varmistutaan, että sen tyhjennys on suoritettu kokonaan. Toimenpide on seuraava:

1. Tyhjennä öljy (noudata seuraavia vaiheita)
  - a. Sammuta moottori.
  - b. Irrota akun negatiivinen liitäntä (-).
  - c. Poista tikku öljytasosta.
  - d. Liitä öljynpoistopumppu öljytikun putken päähän. Sijoita pumpun päästöaukko öljynkeräysastiaan.
  - e. Anna moottorille aikaa tyhjentyä kokonaan öljystä.
2. Vaihda öljynsuodatin.
3. **Irrota öljyn tyhjennyspumppu. Älä työnnä mittatikkua sisään.**
4. Täytä öljyllä öljykierron kapasiteetin mukaan.
5. Tarkista, ettei vuotoja ole näkyvissä.
6. Tarkista öljyntaso öljyntason tarkistusmenettelyjen mukaisesti.



Älä milloinkaan täytä öljyä liikaa. Liika öljy voi aiheuttaa vaaleaa pakokaasua, liian suurta moottorin kierrosnopeutta tai sisäisiä vaurioita. **Mittatikun irrottaminen on tärkeää, jotta ilma pääsee kulkemaan pois moottorista samalla, kun sitä täytetään öljyllä. Muussa tapauksessa voi syntyä kuplia, jotka saavat öljyn leviämään ulkopuolella.**

### 6.2. Polttoainejärjestelmä

#### Polttoaineen tiedot

Käytä dieselpolttoainetta ASTM No.2-D moottorin parhaan suorituskyvyn takaamiseksi ja moottorivaurioiden välttämiseksi. Älä käytä kerosiinia, raskasta dieselpolttoainetta tai biodieseliä. On olennaisen tärkeää käyttää puhdasta ja suodatettua polttoainetta.

## Polttoainesäiliö

On välttämätöntä tarkistaa säännöllisesti polttoaineen taso. Lisäksi, jos polttoainepumppu vetää sisälleen ilmaa, kun polttoainetaso on pumpun imuaukon alapuolella, pumppu voi rikkoutua. Aina kun mahdollista, pidä polttoainesäiliö täynnä. Lämpötilan vaihtelut voivat aiheuttaa säiliössä olevan kostean ilman tiivistymistä, ja näin muodostuva kosteus kerääntyy pohjalle. Jos polttoainepumppu vetää sisäänsä näin kerääntynyttä vettä, voi seurauksena olla lisääntyneitä ruostetta tai moottorin käynnistymisvaikeuksia.

Polttoaineen epäpuhtaudet voivat imupumpun tukkeutumisen. Sen takia tyhjennä polttoainesäiliön sisältö tiivistyneen kosteuden ja minkä tahansa vieraiden materiaalien poistamiseksi. Puhdista sitten polttoainesäiliö polttoaineella ja täytä se uudelleen.

## Polttoaineen suodattimen vaihtaminen

1. Poista polttoainesuodatin hihna-avaimella.
2. Aseta uusi suodatin paikalleen ja sovita se paikalleen käsin.
3. Valmistelemme järjestelmä.

Kun olet valmis, käynnistä moottori ja varmista, ettei siitä tipu öljyä.



## Vedenerotussuodattimen puhdistaminen

1. Löysää alemmaa mutteria veden poistamiseksi.
2. Kiinnitä se uudelleen.
3. Tarkista, ettei kohta vuoda.



## Ilman poistaminen polttoainejärjestelmästä

Valmistelemme polttoainejärjestelmä, jotta voit suorittaa sen kierrosta ilmanpoiston. Polttoainejärjestelmään jäänyt ilma voi aiheuttaa käynnistysongelmia ja moottorin epäsäännöllistä toimintaa. On välttämätöntä valmistella järjestelmä:

- ✓ Ennen kuin moottori käynnistetään ensimmäisen kerran.
- ✓ Kun polttoaine on kertaalleen loppunut ja sitä on lisätty säiliöön.
- ✓ Kun polttoainejärjestelmälle on suoritettu huoltotoimia, kuten polttoainesuodattimen vaihto, polttoaineen ja veden erottelijan kuivaus tai polttoainejärjestelmän osan palauttaminen paikoilleen.

Tässä toimenpiteessä tulee noudattaa seuraavia vaiheohjeita:

1. Löysää kaikki suutinputkistot.
2. Käynnistä moottori työntääksesi ilman päin suutinputkistoa ja suuttimia automaattisesti.
3. Kun polttoaine lähtee leviämään suutinputkistosta, purista sitä ja odota, että polttoaine lähtee liikkeelle toisesta putkesta. Toista toimenpide, kunnes kaikkia suuttimen putkistoja on puristettu.
4. Kuivausprosessin jälkeen puhdista polttoainejäämät.

## 6.3. Jäähdytysjärjestelmä

### Jäähdytysaineen tarkistus

Anna moottorin jäähtyä. Vapauta paine jäähdytysjärjestelmästä ennen kuin irrotat painekannen. Kun haluat vapauttaa paineen, peitä painekansi paksulla liinalla ja käännä kantta hitaasti vastapäivään. Irrota kansi, kun paine on vapautunut kokonaan ja moottori on viilentynyt. Tarkista säiliön jäähdytysaineen taso. Sen tulisi olla noin 3/4 täynnä.

On suositeltavaa käyttää jäähdytysainetta Sole Diesel CC 50% tai muuta vastaavin ominaisuuksin varustettua jäähdytysainetta. Toisaalta jäätymisenestoaineella laimennettu vesi soveltuu myös käytettäväksi. On suositeltavaa valita sopiva jäätymisenestoainetiivisteiden pitoisuus

# Käyttöohje

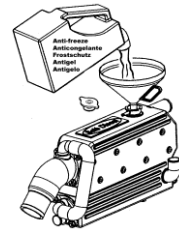
likimääräiseen lämpötilaan perustuen. 5 °C vähemmän kuin ilman todellinen lämpötila. Muut moottorinjäähdytysaineet voivat vaikuttaa takuun kattavuuteen, aiheuttaa sisäistä ruostumista sekä muuttaa ja/tai lyhentää moottorin käyttöikä.



Älä koskaan sekoita erityyppisiä jäähdytysaineita keskenään. Se voi vaikuttaa negatiivisesti moottorinjäähdytysaineen ominaisuuksiin.

## Jäähdytysaineen täyttö/vaihtaminen

1. Tyhjennä kaikki jäähdytysaine avaamalla molemmat tyhjennysruuvit, joista toinen on lämmönsiirtimessä ja toinen sylinteriblokissa.
2. Kiristä tyhjennysruuvit.
3. Löysää termostaatin kannen puhdistusruuvia (vain mallissa Mini-17/29).
4. Täytä uudelleen jäähdytysaineella säiliön kannen reikään asti.



## Kontroll av havsvattenfiltret

Det är viktigt att installera ett havsvattenfilter (levereras som tillbehör) mellan havsvattenkranen och havsvattenpumpen för att förhindra att havsvattenkretsen eller havsvattenpumpen blir igensatta av föroreningar. Rengör filtret så här:

1. Lossa vingmuttern.
2. Ta ut filterenheten och rengör den.
3. Montera den på nytt och se till att locket sitter ordentligt på packningen.
4. Starta motorn och kontrollera att havsvatten inte läcker ut.



## Merivesisuodattimen tarkistus

On tärkeää asentaa merivesisuodatin (toimitetaan lisävarusteena) merivesihanan ja merivesipumpun väliin, jotta vältetään epäpuhtauksien kasaantuminen tukkimaan merivesikiertoa tai merivesipumppua. Kun haluat puhdistaa tämän suodattimen:

1. Löysää mutteria ulokkeista.
2. Poista suodattava osa ja puhdista se.
3. Asenna se uudelleen valvoen, että kansi istuu hyvin paikallaan aluslevyn päällä.
4. Käynnistä moottori varmistaaksesi, että merivesivuotoja ei ilmene.

## Merivesipumpun siipipyörän tarkistus

Merivesipumpun siipipyörä on valmistettu neopreenista, eikä se voi pyöriä kuivana. Jos siipipyörää käytetään ilman vettä, se voi rikkoutua. Siksi on aina tärkeää huolehtia siitä, että saatavilla on varasiipipyörä. Siipipyörän tutkinta- ja uudelleenasennustoimenpiteet:

1. Sulje merivesihana.
2. Ota pois merivesipumpun kansi.
3. Irrota siipipyörä akselista.
4. Puhdista pumpun ulkokansi.
5. Tutki siipipyörä yrittäen havaita mahdolliset vioittuneet, taipuneet, rikkoutuneet, hävinneet tai litistyneet ratakset. Siipipyörän ratasten tulee olla suoria ja joustavia.  
Jos siipipyörä on vioittunut, vaihda se uuteen.
6. Käsittele siipipyörä saippuavedellä ennen asennusta.
7. Asenna siipipyörä. Asennuksen aikana purista siipipyörää ja pyöritä sitä samaan kiertosuuntaan kuin moottorin pyörimissuunta, kunnes se istuu täydellisesti koteloonsa.
8. Tutki ulkokantta ja rengastiivisteitä ja yritä havaita mahdollinen korroosio ja/tai vauriot. Vaihda osia, jos se on tarpeen.
9. Voitele rengastiiviste silikonirasvalla ja kiinnitä tiiviste ja kuoren kansi merivesipumpun kanteen.

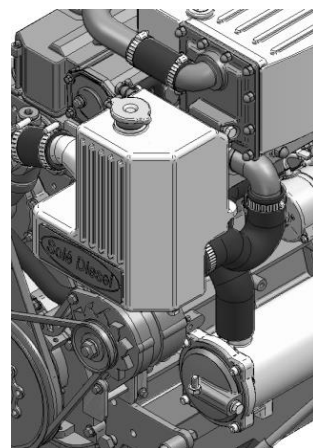
10. Avaa pohjimmainen hana.
11. Käynnistä moottori ja varmista, että vuotoja ei ilmene.

## Sinkkianodin tarkistus

Galvaanisten virtausten aiheuttaman ruostumisen estämiseksi moottorissa on sinkkianodi, joka sijaitsee jäähdytysaine-merivesilämmönsiirtimen etukannessa.

Ruosteenestosinkkianodin tutkinta ja vaihto:

1. Kun moottori on kylmä, sulje pohjimmainen hana.
2. Irrota ruosteenestosinkkianodi (kansi) lämmönsiirtimestä.
3. Käytä metalliharjaa, jolla voit poistaa ruosteenestosinkkianodissa olevan irtonaisen ruosteen.
4. Puhdista lämmönsiirtimen kierrereikä ja peitä uudelleen ruosteenestosinkkianodin langat. Asenna ruosteenestosinkkianodi lämmönsiirtimeen.
5. Sulje jäähdytysaineen tyhjennyskansi ja avaa pohjimmainen hana. Täytä uudelleen jäähdytysainekierto.
6. Käynnistä aggregaatti ja tarkista mahdolliset vuodot ruosteenestosinkkianodin läheisyydessä. Pumppu toimii, jos poistumisaukosta tulee ulos suolavettä.



## 6.4. Sisäänotto- ja pakokaasujärjestelmä

### Ilmansuodattimen tutkinta

Moottori on varustettu sisäänottoilman suodattimella. Tutki osaa ja sen kuorta etsien vaurioita. Vaihda tarvittaessa suodatinosaa.



On tärkeää varmistua, että palamisreaktion tulokset leviävät ja haihtuvat vapaasti ympäristöön.

### Pakokaasujärjestelmän tutkiminen

1. Varmista, että putkissa ei ole heikkouksia, taitoksia eikä lommoja. Vaihda vialliset putket.
2. Varmista, että metalliosat eivät ole ruosteessa eivätkä rikki, ja vaihda ne tarvittaessa uusiin.
3. Tarkista, että puristimet eivät löystyneet, ruostuneet eivätkä hävinneet. Kiristä tai vaihda tarvittaessa putkien puristimet ja/tai liittimet.
4. Varmista, että pakoputkisto ei ole tukossa.
5. Tutki päästöjärjestelmä visuaalisesti vuotojen varalta. Varmista, että päästöjärjestelmän osissa ei ole hiiltä eikä nokijäämiä. Hiili ja nokijäämät viittaavat päästöjärjestelmässä olevaan vuotoon. Tuki mahdolliset vuodot.

## 6.5. Sähköjärjestelmä

### Akku

Akun suositeltu vähimmäiskapasiteetti on 95 Ah. Tämä arvo on kuitenkin vain yleinen lähtökohta, koska se viittaa moottorin käynnistyksessä tarjottavaan enimmäistehoon.

Vakiomallisen moottorin akkuliitännät:

- Akun plusnapa yhdistetään starttimoottoriin.
- Akun miinusnapa yhdistetään reletukeen.

Muun kuin vakiomallisen moottorin akkuliitännät.

- Akun plusnapa yhdistetään starttimoottoriin.
- Akun miinusnapa yhdistetään kaksinapaiseen releeseen.

Akkua pitää käsitellä varovasti, ja se pitää tarkistaa usein. Etene seuraavien toimintamenetelmien mukaan:

1. Säilytä akku kuivana ja puhtaana.
2. Tarkista laitteiden puhtaus säännöllisesti. Jos pölyä näkyy, laitteet tulee irrottaa, puhdistaa ja sivellä neutraalilla rasvakerroksella.
3. Akun päälle ei pidä asettaa metalliesineitä.
4. Lisää tislattua vettä, jos taso ei ole arvojen mukainen.

### Asennuksen turvallisuus – sulake

Moottorin sähköosiin kuuluu sulake, joka suojaa kaikkia sähköosia ylikuormituksen tai oikosulun tapauksessa. Se sijaitsee käynnistymoottorin viereisessä kaapeliniipussa.

## 7. Tekniset tiedot

**85 GTC / 100 GTAC**
**115 GTC / 120 GTAC**

| DIESELMOOTTORI                                       |                                                             |                                         |                                                                                                                                                                                        |
|------------------------------------------------------|-------------------------------------------------------------|-----------------------------------------|----------------------------------------------------------------------------------------------------------------------------------------------------------------------------------------|
| Yleistä                                              | Typpi                                                       |                                         | Jäähdytys vedenimun avulla, dieselbensiini 4T                                                                                                                                          |
|                                                      | Pyörimissuunta                                              |                                         | Vastapäivään, jos aggregaattia katsotaan kuljettajan puolelta                                                                                                                          |
|                                                      | Sylinterien määrä - asettelu                                |                                         | 4 sylinteriä vierekkäin                                                                                                                                                                |
|                                                      | Sallittu pakokaasujen vastapaine (kPa)                      |                                         | Enint. 3                                                                                                                                                                               |
|                                                      | Säätäminen                                                  |                                         | Yksi imuventtiili ja yksi pakoventtiili sylinteriä kohti. Ne toimivat mäntien, työntötankojen ja keinuviivun varsien välityksellä Nokka-akseli toimii ratasten liikkeen vaikutuksesta. |
|                                                      | Halkaisija (mm)                                             |                                         | 108                                                                                                                                                                                    |
|                                                      | Ympärysmitta (mm)                                           |                                         | 130                                                                                                                                                                                    |
|                                                      | Kokonaisiskutilavuus (c.c.)                                 |                                         | 4764                                                                                                                                                                                   |
|                                                      | Tiivistyssuhde                                              |                                         | 19:1                                                                                                                                                                                   |
|                                                      | Sytytysarja                                                 |                                         | 1-3-4-2                                                                                                                                                                                |
|                                                      | Imuventtiili                                                | Aukon suuruus                           | EYKK 46,5°                                                                                                                                                                             |
|                                                      |                                                             | Sulkeminen                              | AKKJ 55,5°                                                                                                                                                                             |
|                                                      | Poistoventtiili                                             | Aukon suuruus                           | EAKK 100,5°                                                                                                                                                                            |
|                                                      |                                                             | Sulkeminen                              | AKKJ 51,5°                                                                                                                                                                             |
| Imuventtiilin toleranssi - kylmä aggregaatti (mm)    |                                                             | 0,3                                     |                                                                                                                                                                                        |
| Poistoventtiilin toleranssi - kylmä aggregaatti (mm) |                                                             | 0,5                                     |                                                                                                                                                                                        |
| RPM (kierrosnopeus)                                  |                                                             | 1500 (85 GT/GTC)<br>1800 (100 GTA/GTAC) | 1500 (100 GT/GTC)<br>1800 (120 GTA/GTAC)                                                                                                                                               |
| Käynnistysjärjestelmä                                |                                                             | Sähkökäyttöinen käynnistysmoottori      |                                                                                                                                                                                        |
| Voitelujärjestelmä                                   | Järjestelmän kuvaus                                         |                                         | Rataspumppu säätää voitelua                                                                                                                                                            |
|                                                      | Öljyn tarkat tiedot                                         |                                         | Käytä öljyä, jonka viskositeetti on 15W40 ja laatu vähintään tasoa ACEA E5/E3 tai API CH-4/SJ                                                                                          |
|                                                      | Öljypumppu                                                  |                                         | Ratastyypin                                                                                                                                                                            |
|                                                      | Öljykierron kapasiteetti (l)                                |                                         | 11                                                                                                                                                                                     |
|                                                      | Öljyn vähimmäispaine - lämmennyt aggregaatti (MPa)          |                                         | 0,27 (2,75 kgf/cm <sup>2</sup> )                                                                                                                                                       |
|                                                      | Öljyn sallittu enimmäislämpötila (°C)                       |                                         | 130                                                                                                                                                                                    |
|                                                      | Öljyn kulutus (prosenttiosuutena polttoaineen kulutuksesta) |                                         | 0,3                                                                                                                                                                                    |
| Polttoainejärjestelmä                                | Järjestelmän kuvaus                                         |                                         | Yhteissuutinpumpuilla varustettu suorasuutin kampikammioon kuuluvia sylintereitä varten.                                                                                               |
|                                                      | Polttoaineen tiedot                                         |                                         | Standardin DIN 51601 mukainen dieselpolttoaine                                                                                                                                         |
|                                                      | Polttoainesuutinpumppu                                      |                                         | Vierekkäin                                                                                                                                                                             |
|                                                      | Polttoainesuutin                                            |                                         | Neliuukkoinen suutin                                                                                                                                                                   |
| Jäähdytysjärjestelmä                                 | Järjestelmän kuvaus                                         |                                         | Jäähdytysaineen kierto, jota ohjataan keskipakoispumpulla, jossa on lämmönsiirrin ja termostaattiohjaus. Pakokaasujen jäähdytysputkisto                                                |
|                                                      | Jäähdytysaineen tiedot                                      |                                         | ASTM D3306/D4656/D4985/Normas UNE 26-361-88/1 50 % jäätymätön                                                                                                                          |
|                                                      | Jäähdytysainepumppu                                         |                                         | Keskipakoistyyppinen                                                                                                                                                                   |
|                                                      | Suolavesipumppu                                             |                                         | Keskipakoistyyppinen                                                                                                                                                                   |
|                                                      | Jäähdytinainekierron kapasiteetti (l)                       |                                         | 17.5                                                                                                                                                                                   |
|                                                      | Termostaattiventtiili                                       | Aloitusaukko                            | + 83 °C                                                                                                                                                                                |
|                                                      |                                                             | Lopetusaukko                            | + 98 °C                                                                                                                                                                                |
| Jäähdytysaineen enimmäislämpötilan osoitin (°C)      |                                                             | 105                                     |                                                                                                                                                                                        |
| Sisäänotto- ja                                       | Ilmansyöttöpumppu                                           | Turbokompressori                        | Moottoroitu paineistus ja sen tuottama ilmajäähdytysjärjestelmä                                                                                                                        |

**85 GTC / 100 GTAC**
**115 GTC / 120 GTAC**

| DIESELMOOTTORI                                                    |                                             |                                                                                         |                                                    |
|-------------------------------------------------------------------|---------------------------------------------|-----------------------------------------------------------------------------------------|----------------------------------------------------|
| Sähköjärjestelmä                                                  | Pakokaasujärjestelmä                        | Pakokaasujen jäähdytysputkisto Kuivapäästöjen keräysastia (lisävaruste)                 |                                                    |
|                                                                   | Jännite - polariteetti (V)                  | 24 V - 0 maadoitus                                                                      |                                                    |
|                                                                   | Vakiovirtageneraattori CC (A)               | 55                                                                                      |                                                    |
|                                                                   | Käynnistysmoottori (kW)                     | 4                                                                                       |                                                    |
| VAIHTOVIRTAGENERAATTORI                                           |                                             |                                                                                         |                                                    |
| Yleistä                                                           | Asennustyyppi                               | Kolmivaiheinen                                                                          |                                                    |
|                                                                   | Järjestelmän jäähdytys                      | Raikas ilma                                                                             |                                                    |
|                                                                   | Tyyppi                                      | Neljä napaa                                                                             |                                                    |
|                                                                   | Suojaustaso                                 | IP21                                                                                    |                                                    |
|                                                                   | Kiihdytinjärjestelmä                        | Ilman harjoja                                                                           |                                                    |
|                                                                   | Tehokerroin (cos φ)                         | 0,8                                                                                     |                                                    |
|                                                                   | Eristejärjestelmä                           | H                                                                                       |                                                    |
|                                                                   | Jännitteen vaihtelu (V)                     | ± 1                                                                                     |                                                    |
|                                                                   | Nopeuden vaihtelu (kierrosnopeus)           | -5% +30%                                                                                |                                                    |
| AGGREGAATTI                                                       |                                             |                                                                                         |                                                    |
| Yleistä                                                           | Valmiustilan virrankulutus (kW)             | 68 (85 GT/GTC)<br>77,9 (100 GTA/GTAC)                                                   | 90 (115 GT/GTC)<br>96 (120 GTA/GTAC)               |
|                                                                   | Valmiustilan näennäinen virrankulutus (kVA) | 85 (85 GT/GTC)<br>97,3 (100 GTA/GTAC)                                                   | 112,4 (115 GT/GTC)<br>120 (120 GTA/GTAC)           |
|                                                                   | Jännite (V)                                 | 400/230 o 230 (85 GT/GTC - 115 GT/GTC)<br>480/277 tai 240 (100 GTA/GTAC - 120 GTA/GTAC) |                                                    |
|                                                                   | Taajuus (Hz)                                | 50 (85 GT/GTC - 115 GT/GTC) - 60 (100 GTA/GTAC - 120 GTA/GTAC)                          |                                                    |
|                                                                   | Jänniteteho Y/Δ (A)                         | 123 / 213,4 (85 GT/GTC)<br>118 / 202,9 (100 GTA/GTAC)                                   | 163/282,2 (115 GT/GTC)<br>145/250,2 (120 GTA/GTAC) |
|                                                                   | Asennus                                     | Ø putken sisähalkaisija, meriveden sisääntulo (mm)                                      | 38 (kaappiversio) / 42 (standardiversio)           |
| Ø putken sisähalkaisija, polttoainesyöttö (mm)                    |                                             | 12                                                                                      |                                                    |
| Ø putken sisähalkaisija, polttoaineen poisto (mm)                 |                                             | 12                                                                                      |                                                    |
| Ø putken sisähalkaisija, pakoputki <sup>1</sup> (mm)              |                                             | 90                                                                                      |                                                    |
| Ø putken sisähalkaisija, kaapin pakoputki (mm)                    |                                             | 90                                                                                      |                                                    |
| Ilman imuaukon siirtymä - enimmäiskierrosluku (m <sup>3</sup> /h) |                                             | 330-440                                                                                 |                                                    |
| Akun vähimmäiskapasiteetti (Ah)                                   |                                             | 90                                                                                      |                                                    |
| Akun kaapelin pituus (m)                                          |                                             | ≤ 1,5                                                                                   |                                                    |
| Akkukaapelin vähimmäisosio (mm <sup>2</sup> )                     |                                             | 60                                                                                      |                                                    |

<sup>1</sup> Kutakin asennuksen 90 asteen käännöstä kohti pitää lisätä 10 mm (yli 3 metrin pituuksille).





## INSPECTION PRIOR TO THE DELIVERY OF GENERATOR SETS

| Installer / Marina information                                       |     |                                               |       |
|----------------------------------------------------------------------|-----|-----------------------------------------------|-------|
| Installer Company:                                                   |     | Installation Date:                            |       |
| Contact Tel. No.:                                                    |     | E-mail:                                       |       |
| Owner's Information                                                  |     |                                               |       |
| Name and surnames:                                                   |     |                                               |       |
| Contact Tel. No.:                                                    |     | Email:                                        |       |
| Generator Set Information                                            |     |                                               |       |
| Generator set model:                                                 |     |                                               |       |
| Generator set serial number:                                         |     | Alternator serial No. (if applicable):        |       |
| Installation Information                                             |     |                                               |       |
| Type of electrical installation:                                     |     | Total power consumption: kw                   |       |
| Machine chamber operating temperature:                               |     |                                               | °C    |
| Angle of the generator set (boat moored):                            |     |                                               | °     |
| Maximum angle of the generator set (navigation conditions)           |     |                                               | °     |
| Is the wet exhaust elbow above or below the floating line?           |     | above                                         | below |
| Exhaust, Cooling and Fuel Line Information                           |     |                                               |       |
| Int. Diameter of exhaust hose (if applicable):                       | mm  | Int. Diameter of sea water intake to the pump | mm    |
| Int. Diameter of diesel intake:                                      | mm  |                                               |       |
| Int. Diameter of diesel return intake                                | mm  |                                               |       |
| Has an exhaust collector been installed?                             | YES | Has an air trap been installed?               | YES   |
|                                                                      | NO  |                                               | NO    |
| Verifications Prior to Start-Up                                      |     | V/x                                           | Notes |
| Correct engine alignment.                                            |     |                                               |       |
| Electrical installation connections.                                 |     |                                               |       |
| Engine oil level                                                     |     |                                               |       |
| Coolant level and concentration.                                     |     |                                               |       |
| Control panel operation.                                             |     |                                               |       |
| Transmission belts and belt tension.                                 |     |                                               |       |
| Airtight water cock                                                  |     |                                               |       |
| Verification of Generator Set No. - Load Operation                   |     | V/x                                           | Notes |
| Oil pressure                                                         |     |                                               |       |
| Bleed the fresh water cooling system.                                |     |                                               |       |
| Verify the control panel:<br>normal indications and alarm operation. |     |                                               |       |
| Water, oil and fuel leaks in the engine.                             |     |                                               |       |

## INSPECTION PRIOR TO THE DELIVERY OF GENERATOR SETS

| Verification of Generator Set Operations with Load                         | V/x | Notes |
|----------------------------------------------------------------------------|-----|-------|
| Verify the electrical power and voltage of the generator set at full load. |     |       |
| Engine output and alternator operation at variable load                    |     |       |
| Engine temperature and oil pressure.                                       |     |       |
| Information for the Owner                                                  | V/x | Notes |
| Delivery of the instructions manual and generator set-related documents.   |     |       |
| Review of the generator set operator's manual.                             |     |       |
| Study the generator set control panel functions.                           |     |       |
| Report the first revision date.                                            |     |       |
| Report the maintenance schedule indicated in the manuals.                  |     |       |





**MARINOS-MOOTTORIT - GENERAATTORIT - POTKURIT - LISÄTARVIKKEET**

C-243 b, km 2 · 08760 Martorell (Barcelona)  
Tel. +34 93 775 14 00 · Fax +34 93 775 30 13  
www.solediesel.com · info@solediesel.com

Follow us:



Tarkat kaaviot, esitteet ja käyttöoppaat ovat saatavilla verkossa osoitteessa solediesel.com. © 2019. Solé Diesel. Kaikki oikeudet pidätetään. Tekniset yksityiskohdat ja tekstit voivat muuttua ilman edeltävää ilmoitusta. Tässä esitetyt tiedot EIVÄT kuulu sopimuksiin.



U\_GJ\_FI  
Tarkistettu 1  
05/2019