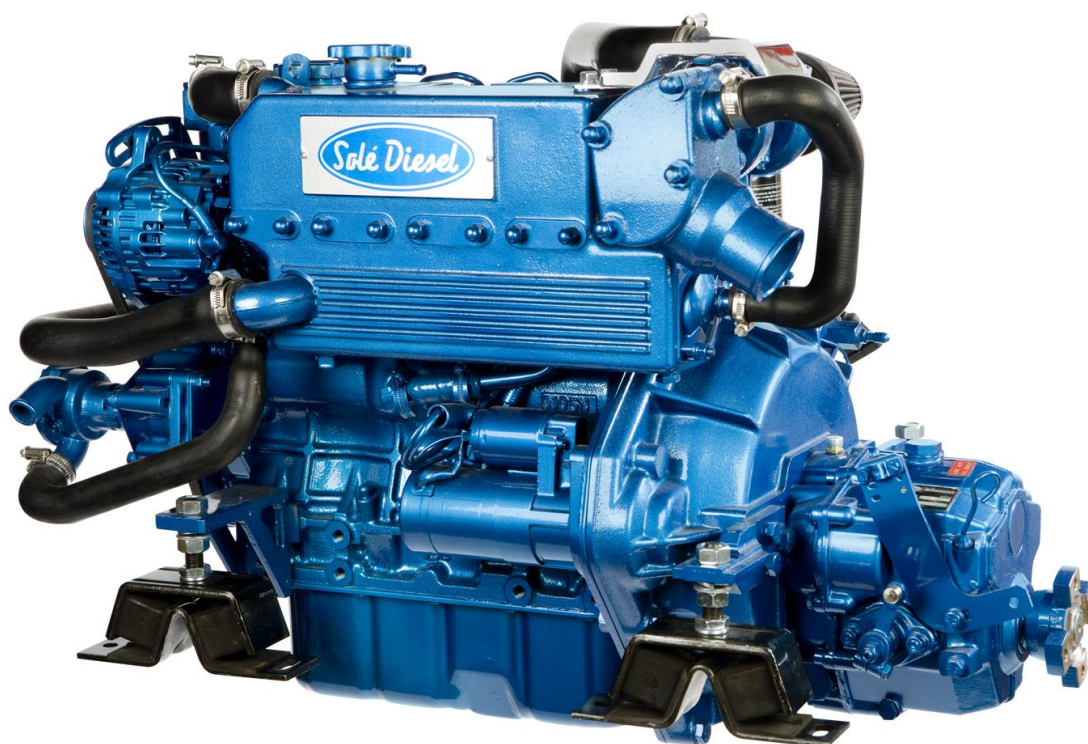


MANUAL DE INSTRUCCIONES

MINI 17, MINI 26, MINI 29
MINI 33, MINI 44, MINI 55



Sole Diesel
MOTORES DIESEL MARINOS



ÍNDICE GENERAL

0. INTRODUCCIÓN	SP-1
0.0 PREÁMBULOS	
0.1 COMO LEER EL MANUAL DE INSTRUCCIONES	
0.1.1 IMPORTANCIA DEL MANUAL	
0.1.2 COMO GUARDAR EL MANUAL	
0.1.3 COMO CONSULTAR EL MANUAL	
0.1.4 SIMBOLOGÍA UTILIZADA	SP-2
1. INFORMACIÓN GENERAL	SP-3
1.1 DATOS DE IDENTIFICACIÓN DEL FABRICANTE Y DEL MOTOR	
1.2 INFORMACIÓN SOBRE LA ASISTENCIA TÉCNICA Y EL MANTENIMIENTO DEL MOTOR	
1.3 ADVERTENCIAS DE SEGURIDAD GENERALES	
1.3.1 INFORMACIÓN SOBRE LOS PELIGROS RESIDUALES	SP-4
1.3.2 NORMAS DE SEGURIDAD A RESPETAR	
2. INFORMACIÓN PRELIMINAR SOBRE EL MOTOR	SP-5
2.1 DESCRIPCIÓN GENERAL	
2.2 CIRCUITO DE REFRIGERACIÓN	
2.2.1 CIRCUITO DE REFRIGERANTE	
2.2.2 CIRCUITO DE REFRIGERACIÓN "AGUA SALADA"	SP-6
2.3 CIRCUITO DE LUBRICACIÓN	
2.3.1 MOTOR	
2.3.2 INVERSOR	
2.4 CIRCUITO DE COMBUSTIBLE	
2.4.1 BOMBA DE INYECCIÓN	SP-7
2.5 INSTALACIÓN ELÉCTRICA	
2.5.1 CUADRO Y ESQUEMA ELECTRICO TE	
2.5.2 CUADRO Y ESQUEMA ELECTRICO SVT	
2.6 DATOS TÉCNICOS	SP-9
2.6.1 DIMENSIONES DEL MOTOR	
2.7 INVERSOR REDUCTOR	SP-14
3. TRANSPORTE, MOVIMIENTO Y ALMACENAMIENTO	SP-15
3.0 ADVERTENCIAS GENERALES	
3.1 EMBALAJE Y DESEMBALAJE	
3.1.1 EMBALAJE Y DESEMBALAJE CON BASE MÁS CAJA DE MADERA	
3.1.2 EMBALAJE Y DESEMBALAJE CON BASE MÁS JAULA DE MADERA	
3.1.3 EMBALAJE Y DESEMBALAJE CON BASE PORTA MOTOR MÁS ENVOLTORIO DE PLÁSTICO	
3.2 RECEPCIÓN	
3.2.1 LISTA DE LO QUE CONTIENE EL EMBALAJE	SP-16
3.3 TRANSPORTE Y MANIPULACIÓN DEL MOTOR EMBALADO	
3.4 TRANSPORTE Y MANIPULACIÓN DEL MOTOR DESEMBALADO	
3.5 ALMACENAMIENTO DEL MOTOR EMBALADO Y DESEMBALADO	
4. INSTALACIÓN	SP-17
4.0 ADVERTENCIAS GENERALES	
4.1 DATOS DE MONTAJE	
4.2 REPOSTAJE	SP-18
4.2.1 REPOSTAJE DE ACEITE	
4.2.1.1 REPOSTAJE/CAMBIO DE ACEITE DEL MOTOR	
4.2.1.2 REPOSTAJE/CAMBIO DE ACEITE DEL INVERSOR	
4.2.2 REPOSTAJE DEL CIRCUITO DE REFRIGERACIÓN	SP-19
4.2.3 REPOSTAJE DE COMBUSTIBLE	SP-20
4.3 INSTALACIÓN	

ÍNDICE GENERAL

5. PREPARACIÓN PARA EL USO DEL MOTOR	SP-21
5.0 ADVERTENCIAS GENERALES	
5.1 INSTRUCCIONES PARA EL PRIMER ARRANQUE	
5.1.1 DESAIREACIÓN DEL SISTEMA DE ALIMENTACIÓN	SP-22
5.2 PRUEBAS PRELIMINARES DE FUNCIONAMIENTO	
5.2.1 PRUEBAS DE FUNCIONAMIENTO EN VACÍO	
5.2.2 RODAJE	
6. USO DEL MOTOR	SP-23
6.0 ADVERTENCIAS GENERALES	
6.1. ARRANQUE DEL MOTOR	
6.2. PARADA DEL MOTOR	SP-24
6.3 USO ESPORÁDICO DEL MOTOR	
6.4 USO DEL MOTOR A BAJAS TEMPERATURAS	
6.5 CONSERVACIÓN	SP-25
6.6 PROTECCIÓN TEMPORAL PARA ALMACENAMIENTO	
6.7 INSTRUCCIONES PARA LA NUEVA PUESTA EN MARCHA	
7. OPERACIONES DE MANTENIMIENTO Y REPARACIÓN	SP-26
7.0 ADVERTENCIAS GENERALES	
7.1 NATURALEZA Y FRECUENCIA DE LOS CONTROLES Y OPERACIONES DE MANTENIMIENTO	
7.2 DESCRIPCIÓN DE LAS OPERACIONES	SP-28
7.3 DIAGNOSIS DE INCONVENIENTES	SP-33
8. INSTRUCCIONES ADICIONALES	SP-35
8.0 ADVERTENCIAS GENERALES	
8.1 INDICACIONES PARA LA INTERRUPCIÓN DEL SERVICIO, EL DESGUACE Y LA ELIMINACIÓN	
8.2 DESCLASIFICACIÓN REDUCCIÓN DE LA POTENCIA TOMANDO EN CONSIDERACIÓN LAS PROPIEDADES DEL GAS-OIL Y LAS CARACTERÍSTICAS DEL AIRE COMBURENTE	
9. ANEXOS TÉCNICOS	SP-38
9.0 ESPECIFICACIONES TÉCNICAS DEL LUBRICANTE	
9.0.1 ACEITE DEL MOTOR	
9.0.2 ACEITE DEL INVERSOR	
9.1 ESPECIFICACIONES PARA LA INSTALACIÓN DEL MOTOR	
9.2 MODIFICACION MARCAS VARILLA NIVEL CUANDO MOTOR SE MONTA INCLINADO	SP-38
9.3. TIEMPO DE INYECCIÓN SEGÚN MODELO MOTOR	

0. INTRODUCCIÓN

0.0 PREÁMBULOS

Apreciado cliente:

Deseamos llamar su atención sobre la calidad tecnológica del motor que Vd. ha comprado en **SOLÉ S.A.** Nuestra sección de Asistencia Técnica **SOLÉ DIESEL** se ha reforzado para dar un mejor servicio a nuestros Clientes. Sólo empleando recambios originales y con la intervención de nuestro personal especializado, puede garantizarse el mantenimiento del mejor rendimiento del motor que Vd. ha comprado.

Por tanto, permítanos aconsejarle que se dirija **EXCLUSIVAMENTE** a nuestro Servicio de Asistencia **SOLÉ DIESEL**, para el mantenimiento del motor fabricado por **SOLÉ S.A.** De hecho, si el mantenimiento del motor fabricado por **SOLÉ S.A.** se encarga a técnicos no autorizados o se utilizan piezas y recambios no originales, **SOLÉ S.A.** QUEDARÁ INMEDIATAMENTE LIBRE DE CUALQUIER OBLIGACIÓN DE GARANTÍA Y ASISTENCIA TÉCNICA.

No dudamos que comprenderá la importancia bajo el aspecto técnico del respeto de la norma que indicamos más arriba que, intenta evitar ante todo que nuestros Clientes incurran en experiencias desagradables.

Quedamos a su entera disposición y aprovechamos la ocasión para saludarles muy atentamente.

0.1 COMO LEER EL MANUAL DE INSTRUCCIONES

0.1.1 IMPORTANCIA DEL MANUAL

Este MANUAL DE INSTRUCCIONES constituye su guía para el USO Y MANTENIMIENTO del motor que Vd. a comprado. Le aconsejamos respetar escrupulosamente todos los consejos que se indican aquí, ya que el buen funcionamiento y la duración del motor dependen del uso correcto y de la aplicación metódica de las normas de mantenimiento que se indican a continuación.

Cabe recordar que en caso de que se produzcan dificultades o inconvenientes, el Servicio de Asistencia **SOLÉ DIESEL** está a su completa disposición para cualquier aclaración o intervención posible. Por lo tanto, **SOLÉ S.A.** declina cualquier responsabilidad por el Uso Incorrecto y el Mantenimiento Inadecuado del motor.

Considerar el MANUAL DE INSTRUCCIONES como una parte del producto. Guardar este manual durante toda la vida del motor.

SOLÉ S.A. se reserva el Derecho a aportar modificaciones con objeto de mejorar sus motores sin previo aviso. Cerciorarse de que cualquier enmienda o actualización de este manual se incorpora en el texto.

Entregar el manual a cualquier otro Usuario o Propietario futuro del motor.

0.1.2 COMO GUARDAR EL MANUAL

No quitar, romper o volver a escribir partes del manual por ningún motivo. Guardar el manual en zonas protegidas contra la humedad y el calor.

0.1.3 COMO CONSULTAR EL MANUAL

Este manual está compuesto de:

- PORTADA CON IDENTIFICACIÓN DE LA FAMILIA DE PERTENENCIA DEL MOTOR. Consultando la portada se puede llegar al modelo del motor tratado en el manual.
- INDICE ANALÍTICO. Consultando el índice se puede llegar a la página en cuyo capítulo y párrafo, se halla la información correspondiente al tema del que se requiere información.
- INSTRUCCIONES Y NOTAS SOBRE EL PRODUCTO. Todas las INSTRUCCIONES Y/O NOTAS SOBRE EL PRODUCTO tienen por objeto identificar las advertencias sobre la seguridad, los procedimientos correctos y las calificaciones operativas necesarias para un funcionamiento correcto del motor.

Los anexos que se presentan al final de esta publicación son una parte de este manual. Por último, queremos destacar que algunas representaciones del manual, introducidas para facilitar la identificación de las partes que se describen, podrán no ser totalmente iguales al motor que Vd. ha comprado por evidentes razones de generalización.

0.1.4 SIMBOLOGÍA UTILIZADA

Los símbolos de la Seguridad y las señalizaciones que se indican a continuación se utilizan a lo largo de toda la publicación para llamar la atención del Usuario sobre los peligros relacionados con la incolumidad del motor y de la persona, para identificar las condiciones operativas de riesgo que puedan provocar daños materiales al motor o para indicar comportamientos cuyo objeto es un buen funcionamiento del motor.



NOTA OPERATIVA GENERAL



ES OBLIGATORIO PROTEGER LAS MANOS (GUANTES)

Señales de Prescripción-Indicación (forma rectangular). Obligación de uso de la protección que se indica en el cartel para realizar la operación indicada para la incolumidad de la persona.



ES OBLIGATORIO PROTEGER LOS OJOS (GAFAS)



ES OBLIGATORIO PROTEGER LAS VÍAS RESPIRATORIAS (MÁSCARA)



¡ATENCIÓN!, SITUACIÓN DE PELIGRO GENERAL PARA LA INCOLUMIDAD DE LA PERSONA/MOTOR

Señales de Advertencia-Aviso de peligro (forma triangular). Situación de Atención General para la incolumidad de la persona/motor.



¡ATENCIÓN!, SITUACIÓN ELÉCTRICA DE PELIGRO PARA LA INCOLUMIDAD DE LA PERSONA/MOTOR



¡ATENCIÓN!, SITUACIÓN DE PELIGRO POR FUENTES DE CALOR PARA LA INCOLUMIDAD DE LA PERSONA / MOTOR



SE PROHÍBE ROTUNDAMENTE REALIZAR LA OPERACIÓN QUE SE INDICA EN LA LEYENDA

Señales de Prohibición (forma circular). Situación de Peligro para la incolumidad de la persona.



SE PROHÍBE ROTUNDAMENTE REALIZAR LAS OPERACIONES DE MANTENIMIENTO CON ÓRGANOS EN MOVIMIENTO



SE PROHÍBE ROTUNDAMENTE QUITAR O INTERVENIR SIN AUTORIZACIÓN EN LOS DISPOSITIVOS DE SEGURIDAD



PRESTAR ATENCIÓN A LOS SÍMBOLOS Y ATENERSE A LO QUE SE INDICA EN LA LEYENDA DE AL LADO

1. INFORMACION GENERAL

1.1 DATOS DE IDENTIFICACIÓN DEL FABRICANTE Y DEL MOTOR

FABRICANTE:

SOLÉ, S.A.
Ctra. de Martorell a Gelida, km 2
08760 MARTORELL
(BARCELONA) SPAIN

MODELO:

DENOMINACIÓN COMERCIAL:

MINI-17
MINI-26
MINI-29
MINI-33
MINI-44
MINI-55

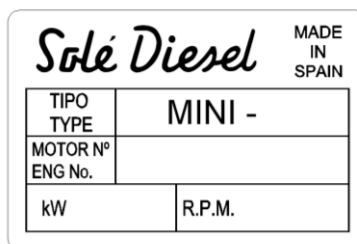
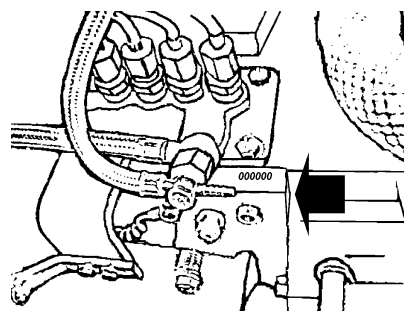


Fig. 1.1



Para identificar fácilmente el modelo motor:

- Localizar la placa (Fig. 1.1) colocada en el motor, indica los datos de identificación.
- Punzonado número de serie en el motor. Ver Fig. 1.2, en la bomba inyectora.

1.2 INFORMACIÓN SOBRE LA ASISTENCIA TÉCNICA/DE MANTENIMIENTO DEL MOTOR

Le recordamos que nuestro servicio de asistencia está a su completa disposición para resolver posibles problemas que puedan presentarse o para facilitar toda la información necesaria. Para CUALQUIER tipo de aclaración tomar como referencia el libro específico de las direcciones "SERVICIOS DE ASISTENCIA SOLÉ DIESEL".

Sólo empleando los recambios originales es posible garantizar el mantenimiento del mejor rendimiento del motor que Vd. ha comprado.

Para las condiciones de "GARANTÍA" tomar como referencia la "TARJETA DE GARANTÍA".

1.3 ADVERTENCIAS DE SEGURIDAD GENERALES

El motor se ha diseñado y fabricado en calidad de propulsor para generar energía mecánica: CUALQUIER OTRO USO DISTINTO Y NO PREVISTO DEL QUE SE INDICA LIBRA SOLÉ S.A. DE LOS RIESGOS QUE PUEDEN PRODUCIRSE, de todas formas, el empleo de productos distintos de los establecidos al comprar el motor, LIBRA SOLÉ S.A. DE TODA RESPONSABILIDAD POR POSIBLES DAÑOS AL MOTOR, A LAS COSAS Y A LAS PERSONAS.

El motor se ha realizado con arreglo a las normas de seguridad más recientes, de todas formas, es preciso tener en cuenta que cualquier órgano móvil puede constituir un peligro. Por tanto, se aconseja no maniobrar nunca ninguna parte móvil y cerciorarse de que ningún operador se encuentra cerca del motor antes de activarlo.

El motor básico puede trabajar a temperaturas ambientales de -18 °C a +45 °C.

El operador que se ocupa de la instalación y del mantenimiento del motor tiene que utilizar un VESTUARIO ADECUADO al entorno de trabajo y ala situación en la que se encuentra; en especial es preciso evitar la ropa muy ancha, cadenas, pulseras, anillos, cabello largo suelto y cualquier otra cosa que pueda quedarse atascada en los órganos móviles.

Las zonas de estacionamiento del operador tienen que mantenerse siempre libres y limpias de posibles residuos oleosos líquidos y sólidos (viruta metálica, etc.).

Antes de empezar a trabajar, el operador tiene que conocer perfectamente la posición de funcionamiento de todos los mandos y las características del motor; comprobar diariamente todos los dispositivos de seguridad del motor. Se prohíbe rotundamente realizar cualquier operación de mantenimiento, regulación o reglaje en los órganos móviles. Antes de realizar cualquiera de estas operaciones, interrumpir la alimentación de energía para cerciorarse de que nadie puede realizar el arranque mientras tanto.

No modificar por ningún motivo partes del motor (como empalmes, perforaciones, acabados, etc.) para adaptar otros dispositivos; LA RESPONSABILIDAD POR INTERVENCIONES DE CUALQUIER TIPO NO AUTORIZADAS POR ESCRITO POR **SOLÉ S.A.** PERTENECE A QUIEN LA REALIZA YA QUE DEHECHO SE CONVIERTE EN FABRICANTE.

SOLÉ S.A. DECLARA QUE EL MOTOR POSEE LAS CARACTERÍSTICAS PARA ENTRAR EN LOS PARÁMETROS AUTORIZADOS POR LAS NORMAS VIGENTES, CON ARREGLO A LA EMISIÓN DE:

RUIDO AÉREO
GASES CONTAMINANTES

EN CASO DE USAR EL MOTOR EN UN LOCAL CERRADO, LOS GASES DE ESCAPE TIENEN QUE DIRIGIRSE HACIA FUERA.

1.3.1 INFORMACIÓN SOBRE LOS PELIGROS RESIDUALES

El motor tiene que emplearse con arreglo a las especificaciones del fabricante (especificaciones técnicas, de seguridad, etc.). Las posibles modificaciones tienen que ser autorizadas por el Fabricante. En caso de usar el motor fuera de los límites de empleo y alterando de cualquier manera las características que son de prerrogativa de **SOLÉ S.A.**, dicho uso se define inadecuado y por tanto **SOLÉ S.A.** declina cualquier responsabilidad (véase destino de uso párr. 1.3).



NO MANIPULAR O MODIFICAR CUALQUIER COMPONENTE MECÁNICO O ELÉCTRICO SIN PREVIA AUTORIZACIÓN ESCRITA

1.3.2 NORMAS DE SEGURIDAD A RESPETAR



REALIZAR OPERACIONES DE MANTENIMIENTO CON ÓRGANOS EN MOVIMIENTO ESTÁ RIGUROSAMENTE PROHIBIDO



QUITAR O INTERVENIR SIN AUTORIZACIÓN EN LOS DISPOSITIVOS DE SEGURIDAD ESTÁ RIGUROSAMENTE PROHIBIDO



CUANDO EL MOTOR ESTÁ EN MARCHA SE PROHÍBE ROTUNDAMENTE EL CONTACTO CON CUALQUIER PARTE DEL MISMO



PARA CUALQUIER OPERACIÓN EN CALIENTE ES OBLIGATORIO PROTEGER LAS MANOS CON GUANTES Y ROPA RESISTENTES AL CALORES



OBLIGATORIO PROTEGER LAS VÍAS RESPIRATORIAS CERCA DE EMISIONES DE GASES DE ESCAPE

2. INFORMACIÓN PRELIMINAR SOBRE EL MOTOR

2.1 DESCRIPCIÓN GENERAL

Sentido de rotación: a derechas mirando el motor desde la parte opuesta al inversor.

Distribución: de varillas y balancines con árbol de distribución del motor accionado por engranajes.

Aspiración de aire: a través de un filtro de aire en seco. En MINI-55 con turbocompresor.

Alimentación del combustible:

- (a) bomba de membrana de accionamiento mecánico, para inversores SMI-R2/R3 o RONIM-V (montada en inversor).
- (b) bomba eléctrica, para resto de inversores.

Sistema de combustión: cámara de combustión turbulenta (para toda la gama de motores)

Ciclo de funcionamiento: diesel de 4 tiempos.

Refrigeración: Mediante intercambiador de calor por circulación forzada de líquido de refrigerante, con control termostático y colector de escape refrigerado.

Bomba de inyección: Tipo BOSCH.

Lubricación: forzada con bomba de engranajes (Mini17-26-29). Forzada con bomba trocoidal (Mini 33 – 44 – 55).

Equipo eléctrico: 12V.

Alternador 40A (Mini17 – 26 - 29)

Alternador 50A (Mini 33 – 44– 55)

2.2 CIRCUITO DE REFRIGERACIÓN

2.2.1 CIRCUITO DE REFRIGERANTE (Fig. 2.1)



Usar anticongelante tal y como se indica en el apartado 4.2.2 de este manual.

- 1) Bomba de agua
- 2) Intercambiador de agua
- 3) Termostato
- 4) Tubo By-pass
- 5) Tomas calefacción (Opcionales)

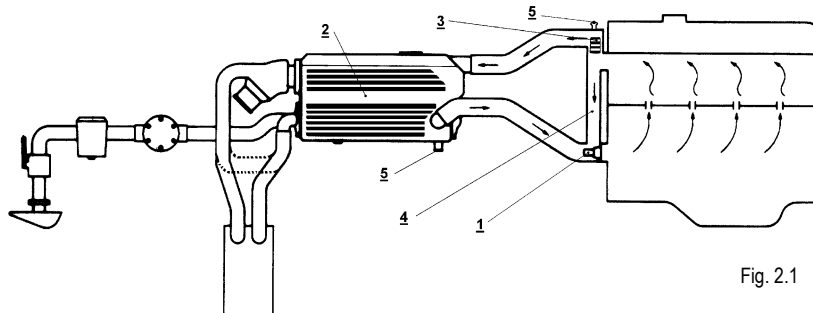


Fig. 2.1

Valores de régimen de la válvula termostática:

	MINI-17- 26-29	MINI-33-44-55
Inicio de la apertura	+71 °C	+76,5 °C
Fin de la apertura	+90 °C	+90 °C

	CAPACIDAD CIRCUITO (litros)
MINI-17	3.00
MINI-26	3.50
MINI-29	3.50
MINI-33	6.25
MINI-44	8.00

	CAPACIDAD CIRCUITO (litros)
MINI-55	9.00

2.2.2 CIRCUITO DE REFRIGERACIÓN “AGUA SALADA”

- 0) Grifo de fondo.
- 1) Toma de aspiración con filtro de agua.
- 2) Bomba del agua.
- 3) Intercambiador de calor agua-agua.
- 4) Codo de escape gas húmedo.
- 5) Refrigerador aceite inversor (SOLO INVERSOR SMI-R2)

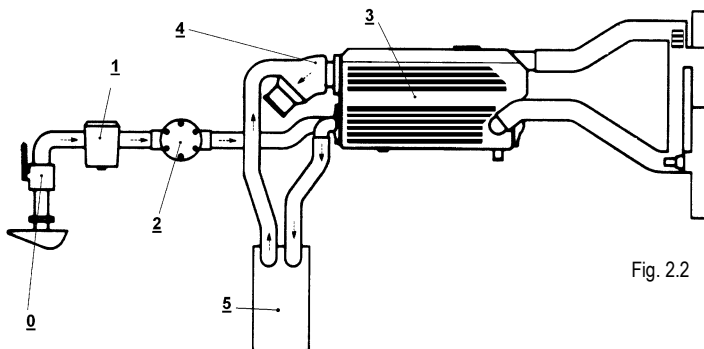


Fig. 2.2

2.3 CIRCUITO DE LUBRICACIÓN

2.3.1 MOTOR

La lubricación es forzada con bomba de rotores de filtración total del aceite enviado a los puntos de lubricación. El aceite de la bomba es empujado a través de una válvula de regulación, al filtro, a los apoyos de bancada y a través de tubos exteriores a los balancines. Ver anexos técnicos (punto 9.2) para consultar modificación varilla nivel cuando el motor restá inclinado.

Presión del circuito de lubricación (con motor en caliente):

min / 800 rpm = 0.5 kg/cm²
 máx / 3000-3600 rpm = 3-4 kg/cm²

TIPO MOTOR	CAPACIDAD DEL CIRCUITO (1)
MINI 17	2.4 litros
MINI 26	3.5 litros
MINI-29	3.5 litros
MINI 33	4.2 litros
MINI 44	6.0 litros
MINI-55	6.0 litros

(1) Capacidad total circuito. Incluye los 0.5 litros del filtro de aceite.

- (1) Colector Principal
- (2) Bomba de aceite
- (3) Filtro de aceite
- (4) Mancontacto de aceite
- (5) Aspiración de aceite
- (6) Tapón de drenaje

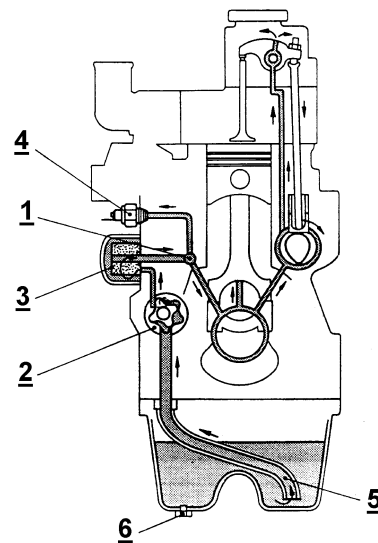


Fig. 2.3.1

2.3.2 INVERSOR



El inversor tiene su propia lubricación, independiente del motor.
 Leer manual del inversor entregado

2.4 CIRCUITO DEL COMBUSTIBLE

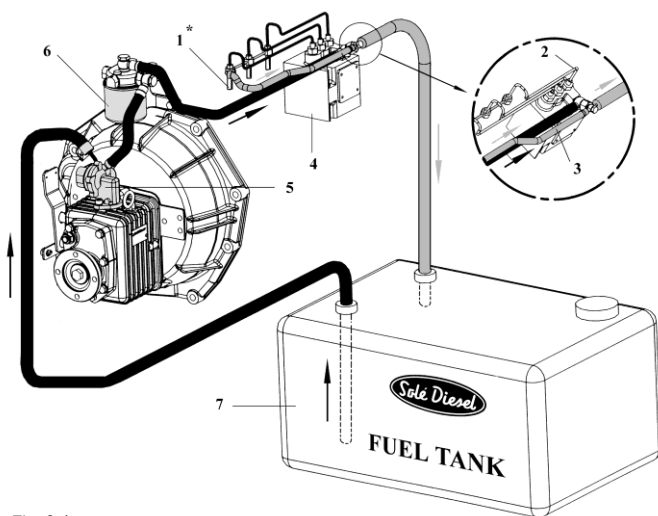


Fig. 2.4

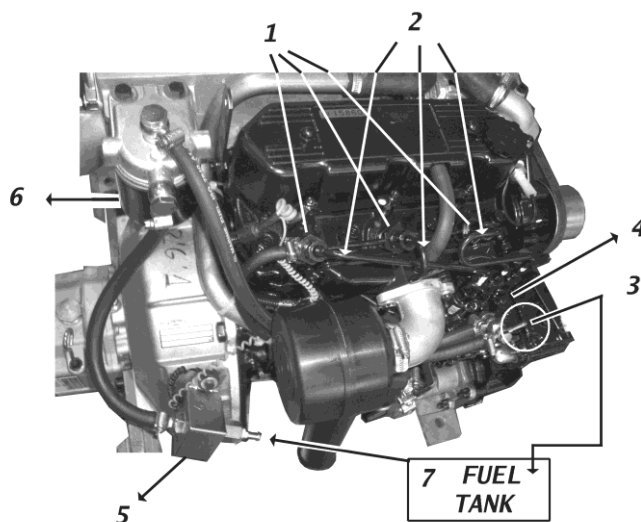


Fig. 2.4A

(1) Inyector (según modelo)

MODELO	CANTIDAD
MINI-17	2
MINI-26/29/33	3
MINI-44/55	4

(2) Tubos de inyección

(3) Tubo sobradero de combustible

(4) Bomba inyectora motor

(5) Bomba de alimentación. Ver fig. 2.4 para motores con bomba de alimentación mecánica (inversores tipo RONIM-V y SMI-R2/R3). Ver Fig. 2.4A para motores equipados con bomba eléctrica (resto de inversores).

(6) Filtro combustible.

(7) Depósito

2.4.1 BOMBA DE INYECCIÓN

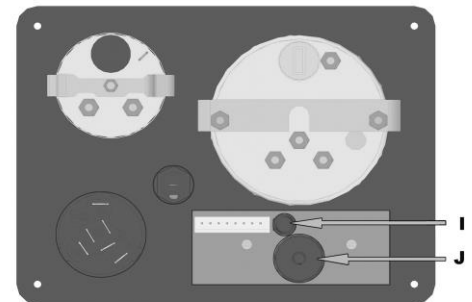
Presión del circuito: 0.3/0.4 bar

2.5 INSTALACIÓN ELÉCTRICA

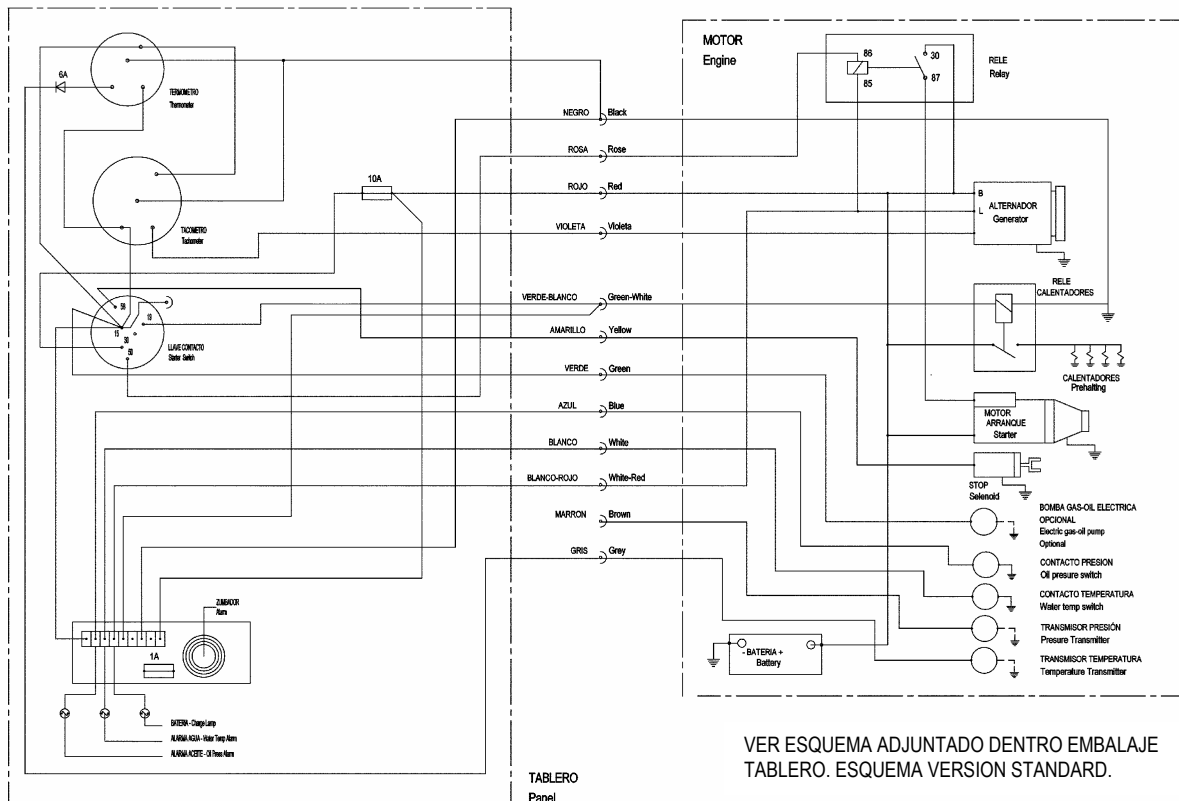
2.5.1 CUADRO Y ESQUEMA ELÉCTRICO TE

	DENOMINACIÓN
A	LUZ PRECALENTAMIENTO
B	LUZ CARGA BATERIA
C	LUZ ALARMA TEMPERATURA AGUA
D	LUZ ALARMA PRESIÓN DE ACEITE
E	LLAVE DE CONTACTO
F	TACÓMETRO
G	TERMÓMETRO AGUA "DULCE"
H	FUSIBLE
I	FUSIBLE PLACA
J	ZUMBADOR
K	CUENTA HORAS

MOTOR	REFERENCIA
MINI-17/26/29	609.38.125
MINI-33/44/55	609.72.125



Tablero Standard (12V)



VER ESQUEMA ADJUNTADO DENTRO EMBALAJE TABLERO. ESQUEMA VERSION STANDARD.

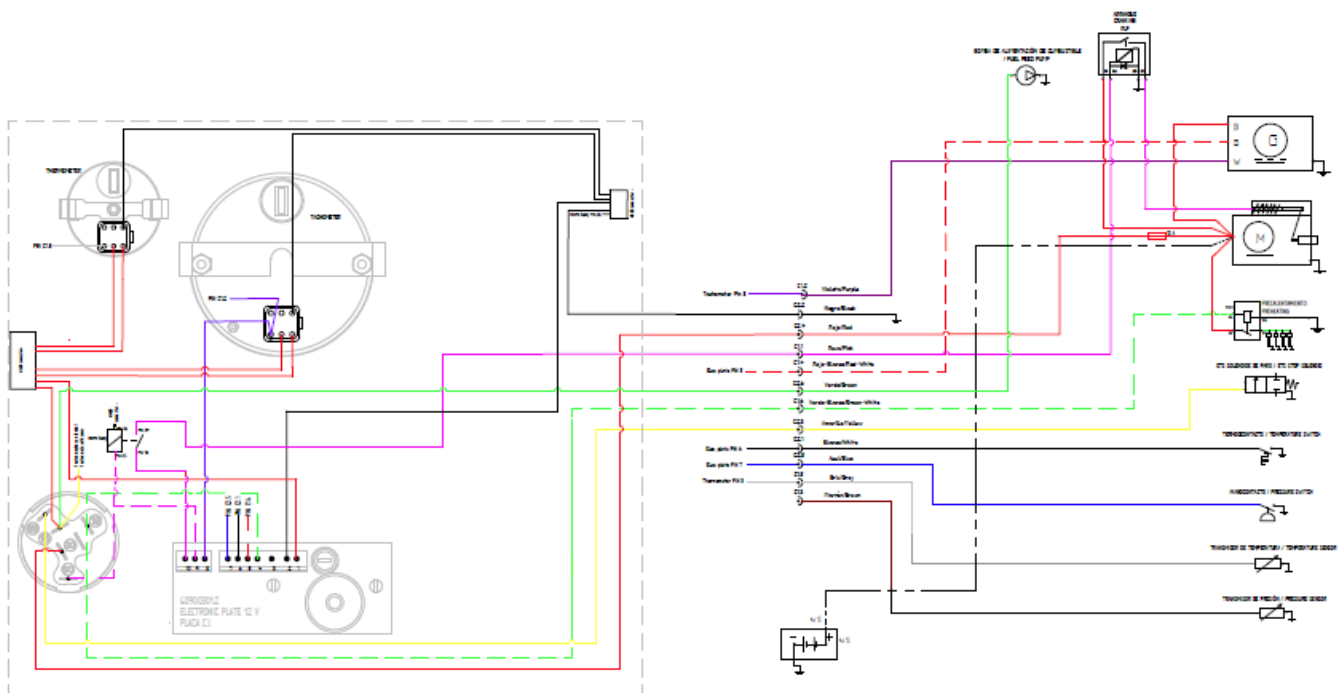
2.5.2. CUADRO Y ESQUEMA ELÉCTRICO SVT

	DENOMINACIÓN
A	LUZ PRECALENTAMIENTO
B	LUZ CARGA BATERIA
C	LUZ ALARMA TEMPERATURA AGUA REFRIG.
D	LUZ ALARMA PRESIÓN DE ACEITE
E	LUZ ALARMA TEMPERATURA AGUA SALADA
F	TACÓMETRO
G	CONTADOR DE HORAS
H	RELOJ TEMPERATURA REFRIGERANTE
I	LLAVE CONTACTO

MOTOR	REFERENCIA
MINI-17/26/29 (12V)	60938130
MINI-33/44/55 (12V)	60972130
MINI-33/44/55 (24V)	60973130



Tablero standard SVT 20



2.6 DATOS TÉCNICOS

	UNIDADES	MINI-17	MINI-26	MINI-29	MINI-33	MINI-44	MINI-55	
Nº de Cilindros		2	3	3	3	4	4	
Diámetro	mm	76	76	79	78	78	78	
Carrera	mm	70	70	70	92	92	92	
Cilindrada Total	c.c.	635	952	952	1318	1758	1758	
Relación de Compresión		23:1	23:1	22:1	22:1	22:1	22:1	
r.p.m. (mín. a ralenti)	r.p.m.	800	800	750	900	900	900	
Veloc. Máx. Cigüeñal	r.p.m.	3600	3600	3600	3000	3000	3000	
Modelo y Reducción Inversor	RONIM-V	2.25:1 3.05:1	2.25:1 3.05:1	2.25:1 3.05:1	2.25:1	---	---	
	SMI-R2	---	---	---	2:1 2.5:1 3:1	2:1 2.5:1 3:1	---	
	SMI-R3	---	---	---	2:1 2.5:1	2:1 2.5:1	2:1 2.5:1	
	TMC40	2:1 2.6:1	2:1 2.6:1	2:1 2.6:1	2:1	---	---	
	TTMC35P					1.96:1 2.6:1	1.96:1 2.6:1	
	TTMC35A2	2.33:1	2.33:1	2.33:1	2.33:1	2.33:1	2.33:1	
Ángulo Máximo Montaje	°	15	15	15	15	15	15	
Potencia al Cigüeñal (ISO-8665)	kW / HP (2)	11,8 / 16,05	18,4 / 25,02	20,0 / 27,20	23,10 / 31,42	30,90 / 42,02	36,80 / 50,05	
Potencia al eje de la Hélice (ISO-8665)	kW / HP	11,4 / 15,5	17,8 / 24,2	19 / 25,8	22,8 / 31	29,9 / 40,6	36,5 / 49,95	

Capacidad Aceite	Litros	2.4	3.6	3.6	4.2	6.0	6.0	
Capacidad Aceite en Inversor (litros) (1)	RONIM-V	0.5	0.5	---	0.5	---	---	
	SMI-R2	---	---	---	0.8	0.8	---	
	SMI-R3	---	---	---	1.3 (ATF)	1.3 (ATF)	1.3 (ATF)	
	TMC40 (3)	0.2 (ATF)	0.2 (ATF)	0.2 (ATF)	0.2 (ATF)	---	---	
	TMC60 (3)	---	---	---	---	0.65 (ATF)	0.65 (ATF)	
	TTMC35P (3)	---	---	---	0.5 SAE - 20 / 30			
	TTMC35A2 (3)	0.65 SAE - 20 / 30						
Mín. Presión Aceite (motor Caliente)	kg/cm ²	0.5	0.5	0.5	0.5	0.5	0.5	
Capacidad Agua Refrigeración	litros	3.0	4.0	4.2	6.25	8.0	8.0	
Bomba Inyectora		BOSCH NC	BOSCH NC	BOSCH	BOSCH NC	BOSCH M	BOSCH M	
Presión de Inyección	bar	140	140	140	140	140	140	
Orden de Inyección		1-2	1-3-2	1-3-2	1-3-2	1-3-4-2	1-3-4-2	
Tiempo de Inyección	BTDC (4)	17°	17°	19°	17°	17°	14°	
Juego Válvulas (motor Frio)	mm	0.25	0.25	0.25	0.25	0.25	0.25	
Peso Motor en seco (con inversor, kg)	RONIM-V	98	112	---	155	---	---	
	SMI-R2	---	---	---	---	190	---	
	SMI-R3	---	---	---	---	190	---	
	TMC40	95	---	105	152	---	---	
	TTMC35P	---	---	---	154	172	189	
	TTMC35A2	99	---	109	156	174	191	

(1) Leer el apartado 9.0.2. para inversores tipo RONIM-V, SMI-R2 Y SMI-R3 para saber el cuando es usado aceite ATF.

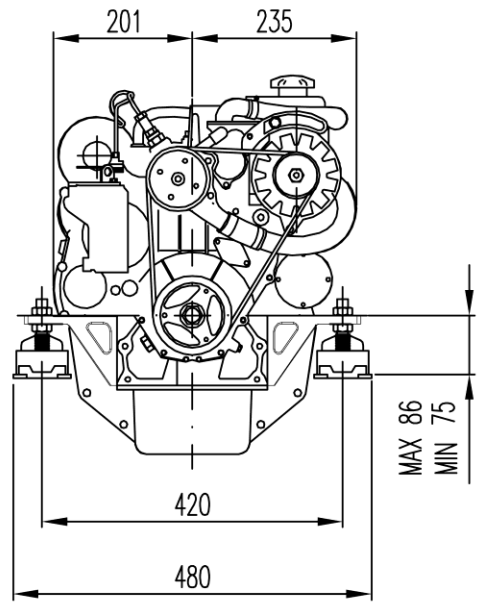
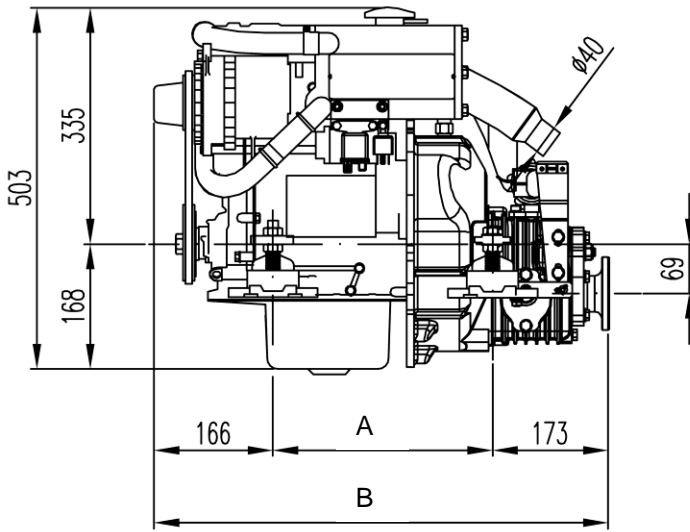
(2) Motores introducidos en el mercado antes del 18 de enero de 2017 tienen una potencia de 38,26 kW / 52 CV para los Mini-55.

(3) Leer el manual específico del inversor entregado conjuntamente con el motor.

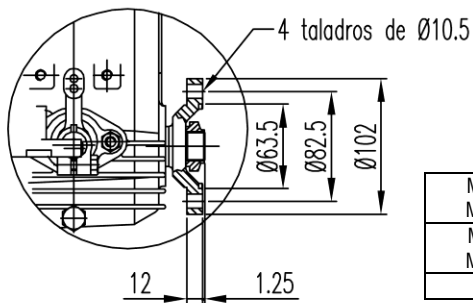
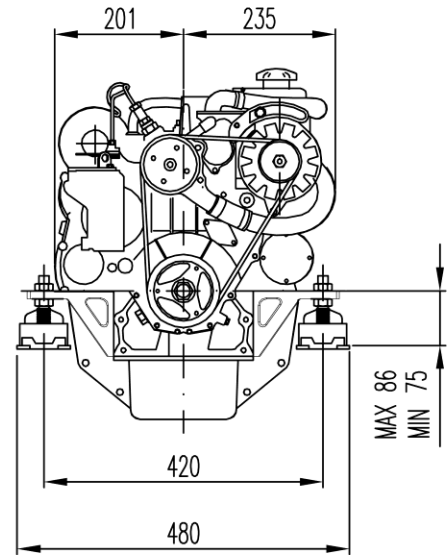
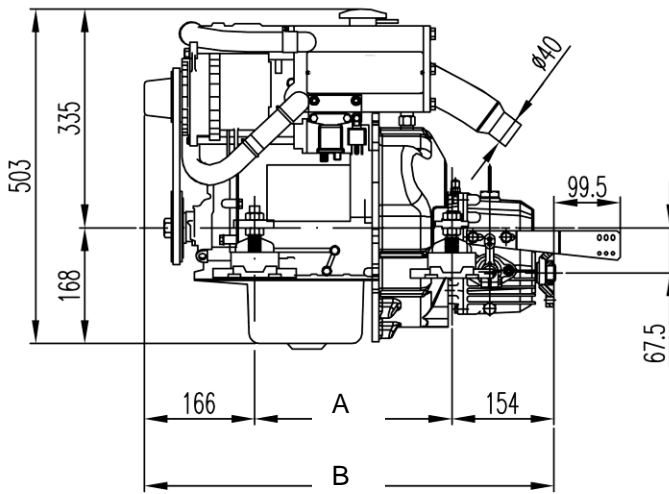
(4) Leer el apartado 9.3.

2.6.1 DIMENSIONES DEL MOTOR

MINI-17/26 + RONIM-V

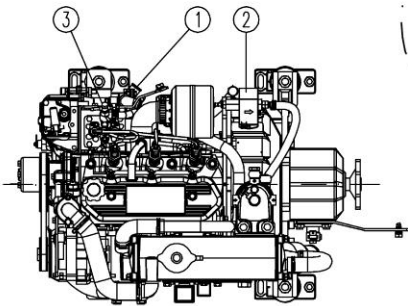
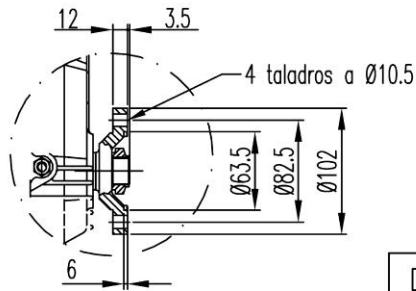
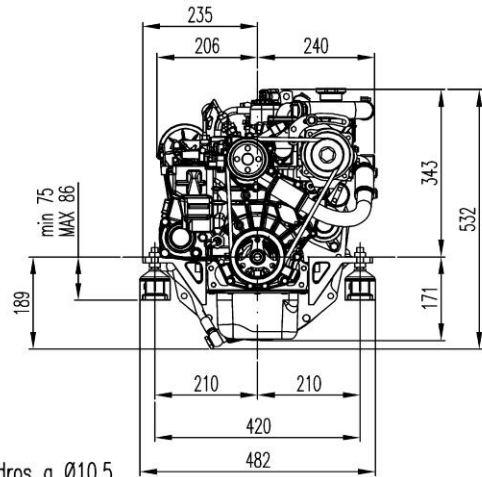
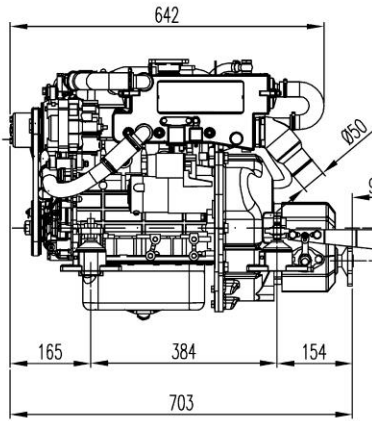


MINI-17/26 + TMC40
(cualquier versión)



	RONIM-V		TMC-40	
	A	B	A	B
MINI-11S	295	634 mm	295 mm	615 mm
MINI-17G	mm			
MINI-26L	384	723 mm	384 mm	704 mm
MINI-26G	mm			

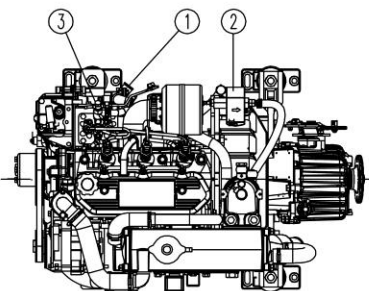
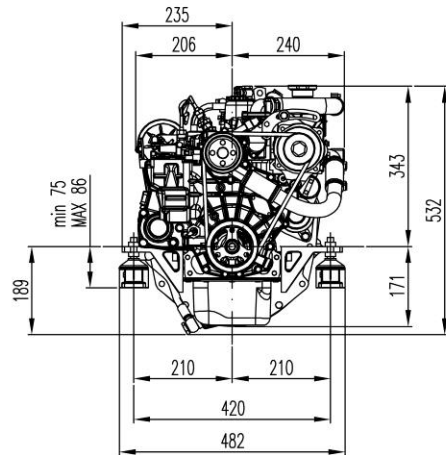
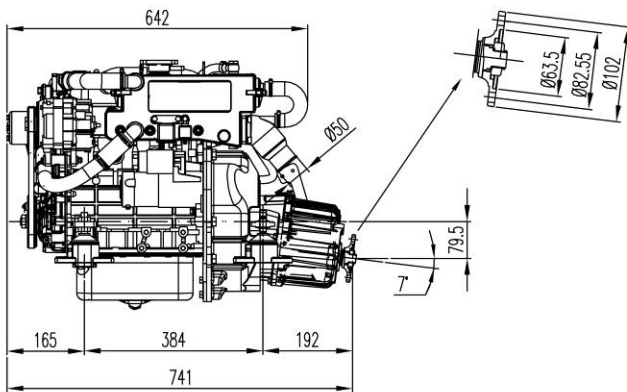
MINI-29 + TMC40 (cualquier versión de inversor)



DATOS TÉCNICOS – TECHNICAL DATA

- (1) Entrada agua salada. Conectar manguera Ø20 mm.
Sea water inlet. Use water hose Ø20 mm.
- (2) Manguera entrada combustible
Fuel hose inlet
- (3) Manguera Retorno combustible
Fuel return hose

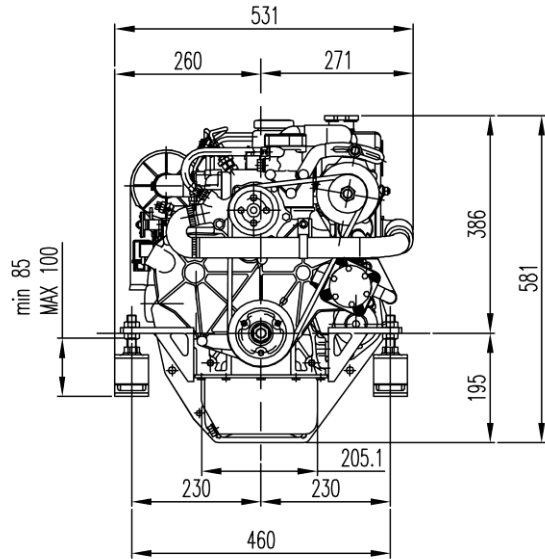
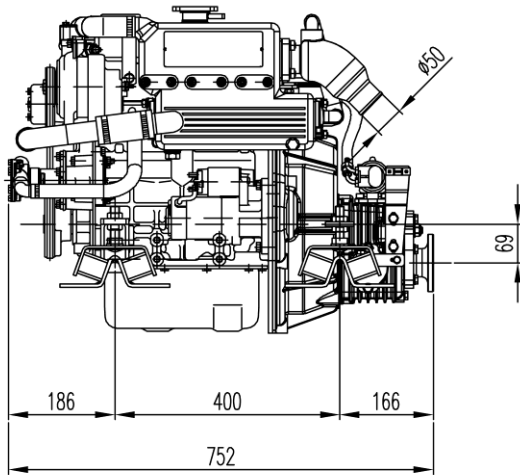
MINI-29 + TTMC35A2



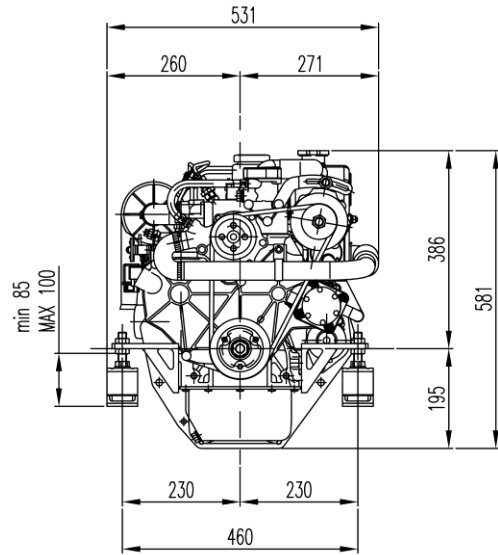
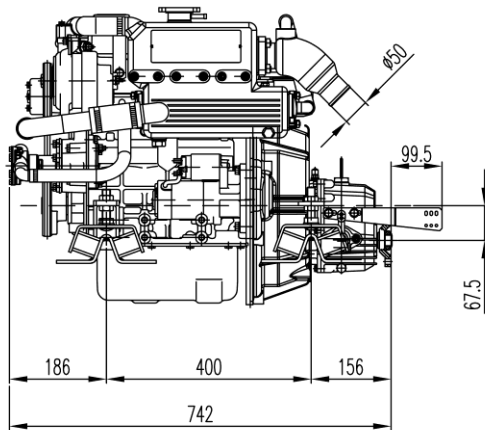
DATOS TÉCNICOS – TECHNICAL DATA

- (1) Entrada agua salada. Conectar manguera Ø20 mm.
Sea water inlet. Use water hose Ø20 mm.
- (2) Manguera entrada combustible
Fuel hose inlet
- (3) Manguera Retorno combustible
Fuel return hose

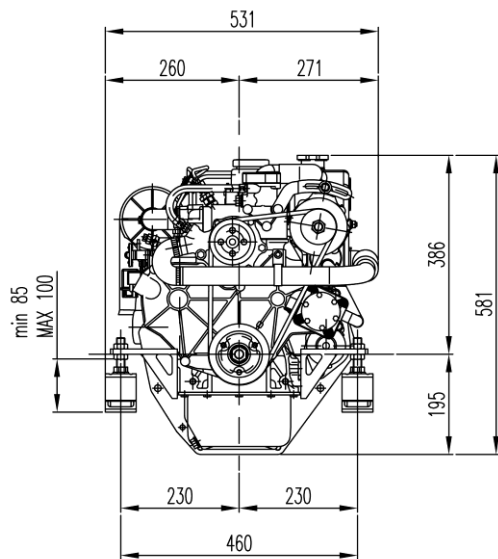
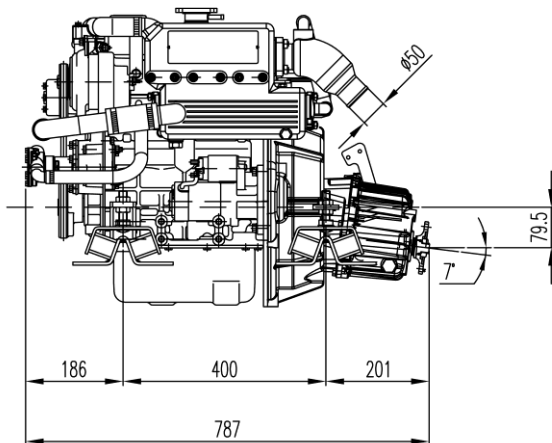
MINI-33 + RONIM-V



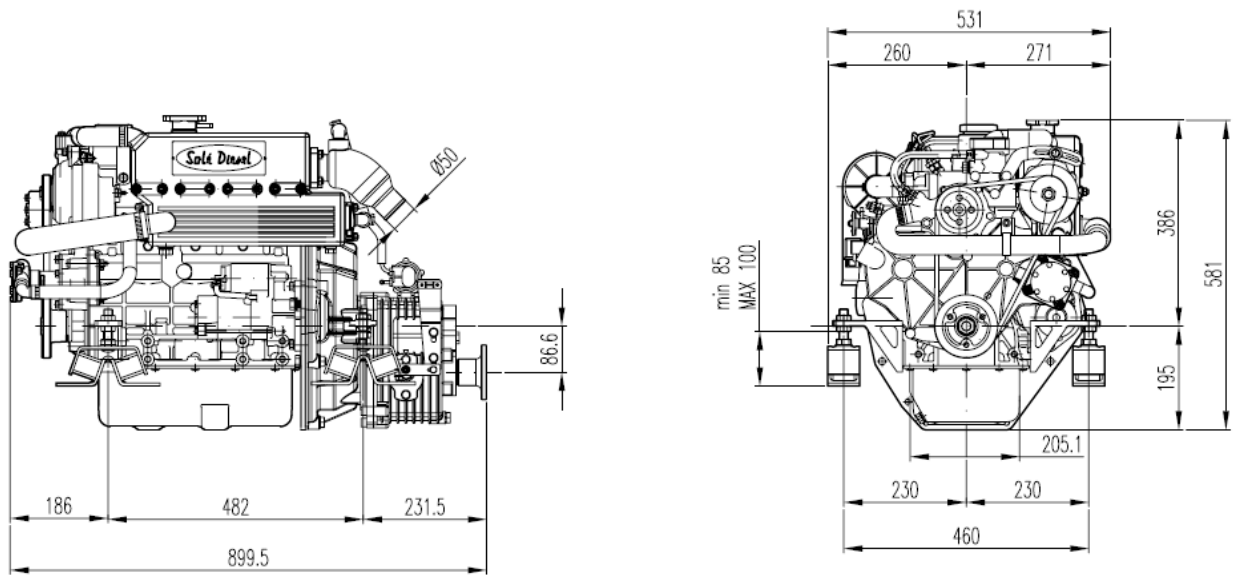
MINI-33 + TMC40
(cualquier versión)



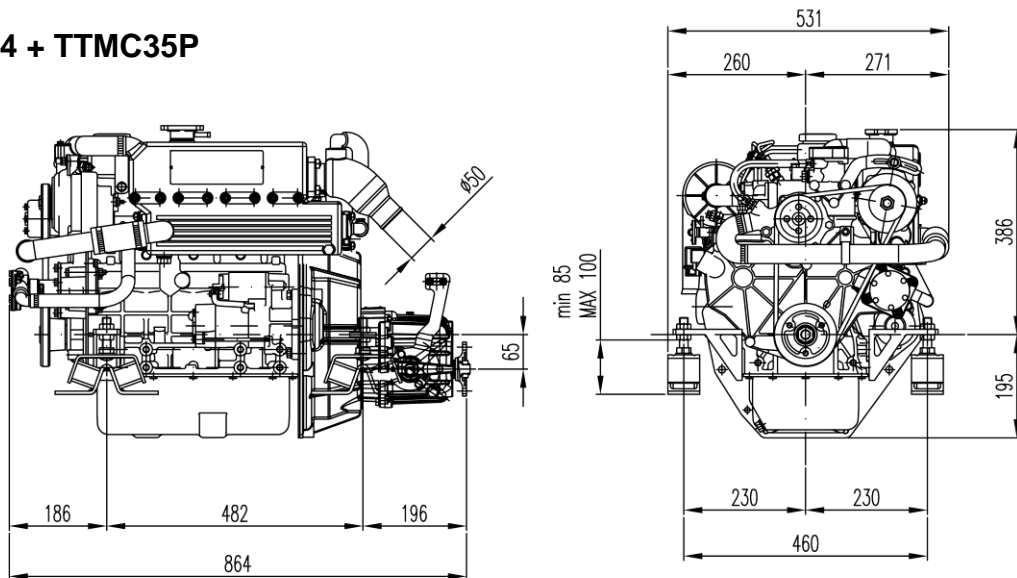
MINI-33 + TTMC35A2



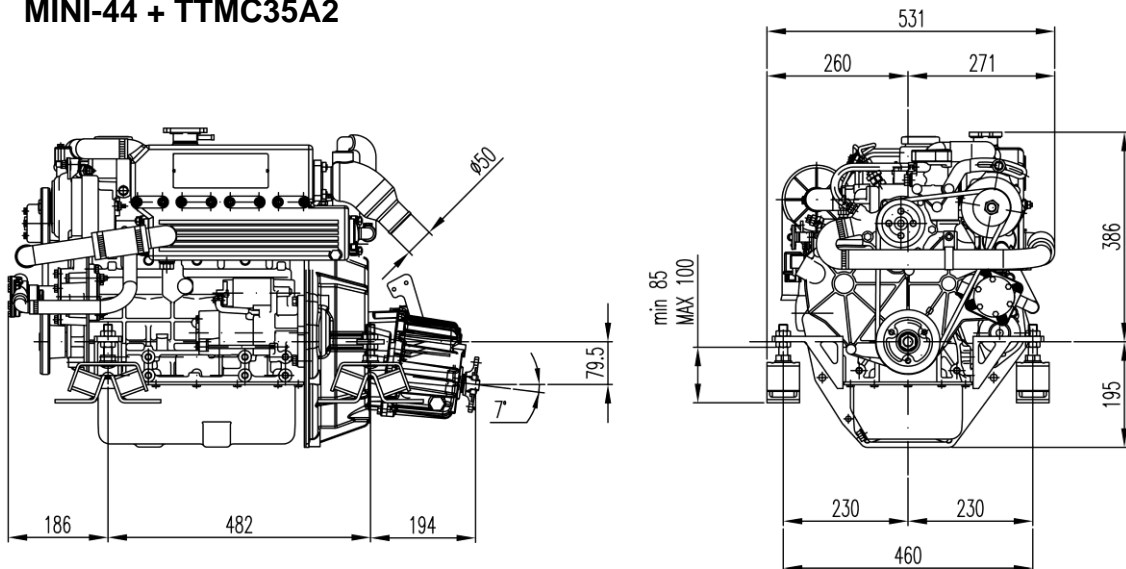
MINI-44 + SMIR3



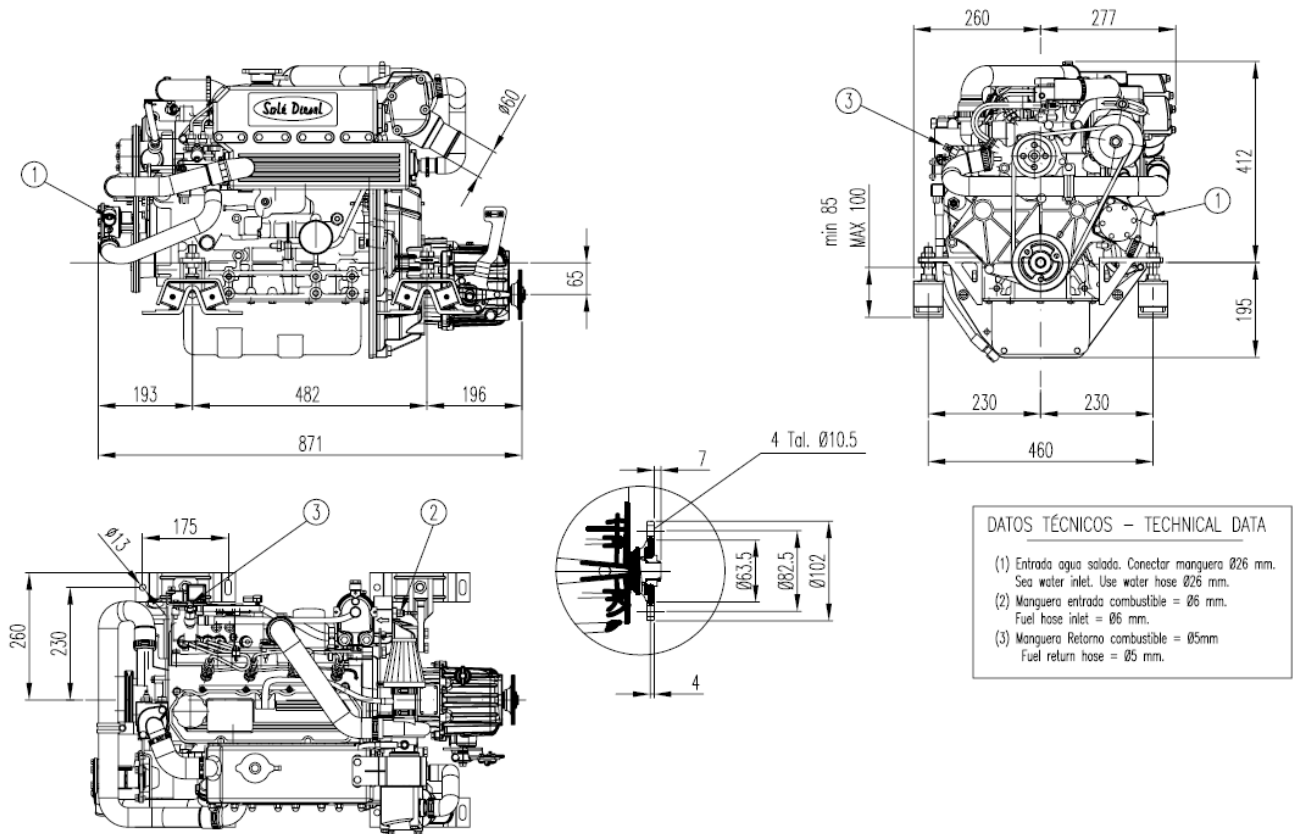
MINI-44 + TTMC35P



MINI-44 + TTMC35A2



MINI-55 + TTMC35P



2.7 INVERSOR REDUCTOR

El inversor (SMI-R2 / SMI-R3) de accionamiento mecánico está construido en aleación de fundición gris de alta resistencia mecánica y al agua de mar.

Funcionamiento: con el motor a ralentí empujar la palanca del inversor hacia adelante (marcha avante) y hacia atrás (marcha atrás), según se desee para inversores RONIM-V y SMI. Para cualquier otro inversor diferente a los antes mencionados, consultar el manual del inversor entregado conjuntamente a la del motor.

Para otros modelos de inversor, consultar el manual específico entregado.

3. TRANSPORTE, MOVIMIENTO Y ALMACENAMIENTO

3.0 ADVERTENCIAS GENERALES

Por lo que concierne a la seguridad véase lo que se indica en el punto 1.3

3.1 EMBALAJE Y DESEMBALAJE

El motor se envía con embalajes de tipo diferente:

	ALMACENAJE	SUPERPONIBILIDAD DE BULTOS
Base más caja de madera o cartón (Véase punto 3.1.1)	Sólo en zonas cubiertas	Máx. 1+1
Base más jaula de madera (Véase párr. 3.1.2)	Sólo en zonas cubiertas	NO
Base portamotor más envoltorio de plástico (Véase párr. 3.1.3)	Sólo en zonas cubiertas	NO

3.1.1 EMBALAJE Y DESEMBALAJE CON BASE MÁS CAJA DE MADERA O CARTÓN

Abrir la caja quitando antes la parte superior. Luego quitarlos clavos inferiores y extraer la caja. Llevar el motor colgando mediante cadenas de ganchos con cierre de seguridad de capacidad adecuada, en los cáncamos del motor utilizando una carretilla elevadora de horquillas u otro medio idóneo como se describe en el párrafo 3.3.

Colocar el motor en el punto de la instalación que se desea y quitar la protección de plástico. Desenroscar los tornillos que lo fijan al soporte de madera, extraer el soporte e instalarlo.

3.1.2 EMBALAJE Y DESEMBALAJE CON BASE MÁS JAULA DE MADERA

Quitar la jaula de madera que está encima del soporte. Luego quitar los clavos inferiores. Llevar el motor colgando mediante cadenas de ganchos con cierre de seguridad de capacidad adecuada, en los cáncamos del motor utilizando una carretilla elevadora de horquillas u otro medio idóneo como se describe en el párrafo 3.3.

Colocar el motor en el punto de la instalación que se desea y quitar la protección de plástico. Desenroscar los tornillos que lo fijan al soporte de madera, extraer el soporte e instalarlo.

3.1.3 EMBALAJE Y DESEMBALAJE CON BASE PORTA MOTOR Y ENVOLTORIO DE PLÁSTICO

Llevar el motor colgando mediante cadenas de ganchos con cierre de seguridad de capacidad adecuada, en los cáncamos del motor utilizando una carretilla elevadora de horquillas u otro medio idóneo como se describe en el párrafo 3.3.

Colocar el motor en el punto de la instalación que se desea y quitar la protección de plástico. Desenroscar los tornillos que lo fijan al soporte de madera, extraer el soporte e instalarlo.

3.2 RECEPCIÓN

Una vez entregado el motor cerciorarse de que el embalaje no ha sufrido daños durante el transporte y que no ha sido manipulado con la consiguiente extracción probable de partes contenidas en su interior (véase la información indicada en las tapas, cajas y cartones).

Colocar el motor embalado lo más cerca posible del lugar donde se desee instalarlo y desembalarlo procurando comprobar que el suministro corresponde a las especificaciones del pedido.



si se le encuentran daños o faltan partes comunicarlo de inmediato al servicio de asistencia **SOLÉ DIESEL** y al transportista presentando la documentación fotográfica



importante:

después de comprobar que todo está en su sitio, indicar, de ser necesario, la reserva en albarán del motor. hacer que la firme también el transportista y avisar, de ser posible por fax a **SOLE S.A.**

3.2.1 LISTA DE LO QUE CONTIENE EL EMBALAJE

- (1) MOTOR ENSAMBLADO
- (2) DOCUMENTACIÓN TÉCNICA



en la documentación técnica está incluido: el manual de instrucciones de uso del motor e inversor.

Si se han de desguazar los materiales, el usuario tendrá que respetar las normas vigentes en su propio país. Materiales empleados: cadera, clavos de acero, tornillos de acero, película plástico, cartón y cinta para atar.

3.3 TRANSPORTE Y MANIPULACIÓN DEL MOTOR EMBALADO

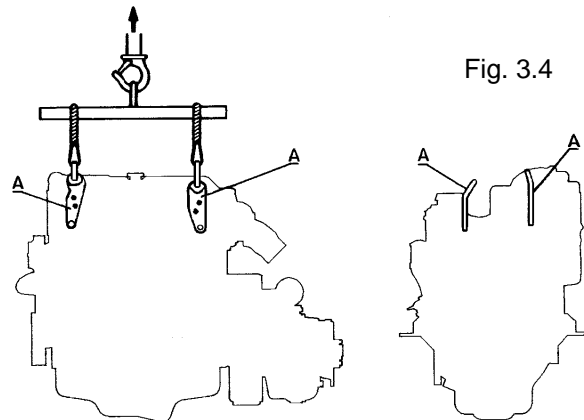
Para levantar y transportar el motor, servirse **EXCLUSIVAMENTE** de la carretilla elevadora de horquillas o carro puente de capacidad idónea con la ayuda de cadenas dotadas de ganchos específicos para el levantamiento.

Cualquier otro sistema anula la garantía asegurativa por daños posibles al motor.

3.4 TRANSPORTE Y MANIPULACIÓN DEL MOTOR DESEMBALADO

Para transportar el motor desembalado, servirse **EXCLUSIVAMENTE** de los cáncamos (A) . Ver la fig. 3.4.

Para el dispositivo de levantamiento empleado tomar como referencia el punto 3.3 del manual.



3.5 ALMACENAMIENTO DEL MOTOR EMBALADO Y DESEMBALADO

En caso de un largo periodo de inactividad del motor, el cliente tendrá que examinar el lugar donde se ha colocado y según el tipo de transporte (caja, plataforma, etc.) comprobar si es posible la condición de mantenimiento.

Si el motor no va a ser utilizado de inmediato y se mantiene almacenado en el lugar que corresponda, es preciso respetar las especificaciones técnicas.

El tratamiento del que dispone el motor se garantiza hasta 6 meses a partir de la fecha de entrega.



si el comprador arranca el motor tras un periodo de tiempo superior tendrá que hacerlo ante la presencia de un técnico autorizado

4. INSTALACIÓN

4.0 ADVERTENCIAS GENERALES

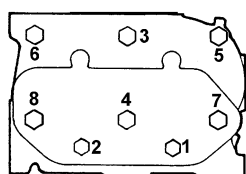
Por lo que concierne a la seguridad véase lo que se indica en el punto 1.3.

4.1. DATOS DE MONTAJE

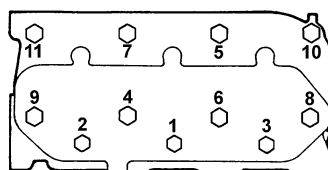
PARES DE APRIETE	(kgf · m)			
	MINI-17 MINI-26	MINI-29	MINI-33 MINI-44	MINI-55
Tornillo de culata M14	---	---	---	---
Tornillo de culata M12	---	---	---	---
Tornillo de culata M10	7.5 – 8.5	7.5 – 8.5	9.0 ± 0.5	9.0 ± 0.5
Tornillos de culata M8	2.0 – 3.0	2.0 – 3.0	---	---
Tuerca de la polea del cigüeñal	10 – 12	10 – 12	17.5 ± 0.25	17.5 ± 0.25
Tornillos de cojinete de bancada	5.0 – 5.5	5.0 – 5.5	5.25 ± 0.25	5.25 ± 0.25
Tuercas ciegas biela	3.2 – 3.5	3.2 – 3.5	3.55 ± 0.25	3.55 ± 0.25
Tornillos volante	8.5 – 9.5	8.5 – 9.5	13.5 ± 0.5	13.5 ± 0.5
Rácorde cárter vaciado aceite	5.0	5.0	4.0 ± 0.5	4.0 ± 0.5
Filtro Aceite	1.2	1.2	1.2 ± 0.1	1.2 ± 0.1
Válvula descarga aceite	4.5	4.5	5 ± 0.5	5 ± 0.5
Tornillo montaje portatobera	3.5	3.5	5.5 ± 0.5	5.5 ± 0.5
Tuerca retención cuerpo portatobera	3.0	3.0	3.75 ± 0.25	3.75 ± 0.25
Bujías de calentamiento	2.0	2.0	1.75 ± 0.25	1.75 ± 0.25
Tuerca motor arranque terminal B	1.1	1.1	1.1 ± 0.1	1.1 ± 0.1
Tornillo fijación brida salida inversor	12.0	12.0	12.0	12.0
Tuerca refrigerador de agua	2.3	2.3	2.3	2.3
Tornillos fijación carcasa inversor	5	5	5.0	5.0
Tapón vaciado aceite inversor	3.5	3.5	3.5	3.5
Tornillos y tuercas generales	M6 1.0 M8 2.5 M10 ... 6.0 M12 ... 10.0	M6 1.0 M8 2.5 M10 ... 6.0 M12 ... 10.0	M6 1.0 M8 2.5 M10 ... 6.0 M12 ... 10.0	M6 1.0 M8 2.5 M10 ... 6.0 M12 ... 10.0

SECUENCIA DE AJUSTE DE LAS CULATAS:

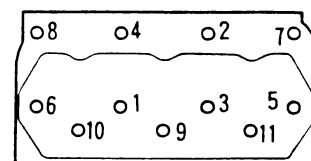
Al montar la culata en el bloque, limpiar y desgrasar cuidadosamente las superficies de contacto y colocar la junta. Apriete los tornillos de uno en uno con el motor en frío en el orden indicado en la figura y para aflojar realícese en el orden inverso.



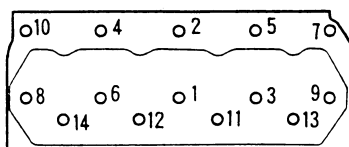
MINI – 17



MINI – 26 / 29



MINI – 33



MINI – 44 / 55

4.2 REPOSTAJE.

4.2.1 REPOSTAJE DE ACEITE

4.2.1.1 REPOSTAJE Y CAMBIO DE ACEITE DEL MOTOR

Utilizar aceite con arreglo a las especificaciones técnicas que se indican en el cap. 9.

El aceite debe ser cambiado con el motor en caliente, con objeto de asegurar que se vacía completamente. Esta operación se efectúa con la bomba de extracción manual. (Fig. 4.1).

Una vez vaciado, llenar de aceite nuevo quitando el tapón colocado en la tapa superior de balancines. (Fig.4.2).

Capacidad del cárter de aceite: véase cap. 2.6 (características técnicas).

Seguidamente hacer funcionar el motor al ralentí durante algunos minutos hasta que la luz de control del cuadro de instrumentos se apague.

Parar el motor. Comprobar la estanqueidad del motor y filtro. Luego comprobar el nivel de aceite sacando la varilla (Fig. 4.3), limpiarla con un trapo y volver a introducirla apretándola.

Seguidamente sacarla de nuevo y si no llega a la marca superior, verter con cuidado el aceite lubricante a través del orificio situado en la tapa superior de balancines (Fig.4.2) hasta la marca superior de la varilla.

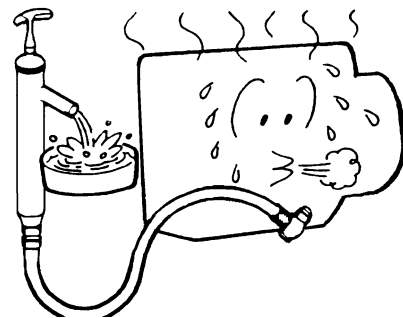


Fig. 4.1

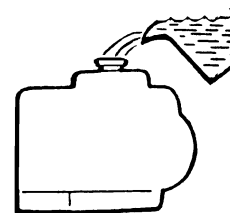


Fig. 4.2

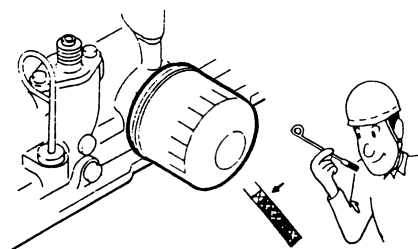


Fig. 4.3



tener presente que las muescas de la varilla se refieren al motor en posición horizontal. por lo tanto tener en cuenta la inclinación del motor al comprobar el nivel de aceite. Ver apartado 9.2

4.2.1.2 REPOSTAJE Y CAMBIO DE ACEITE DEL INVERSOR

El inversor tiene su propia lubricación, independiente del motor. Para efectuar el cambio de aceite, debe extraerse el aceite usado, quitando el tapón situado en la parte trasera inferior del inversor (Fig. 4.4). Una vez vaciado, volver a poner el tapón apretándolo y llenar de aceite nuevo por el orificio de la varilla de nivel (Fig. 4.5).

Capacidad del inversor de aceite: véase cap. 2.6 (características técnicas).

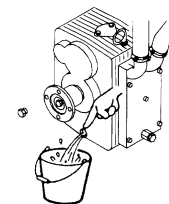


Fig. 4.4

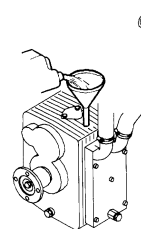


Fig. 4.5



¡atención!

utilizar aceite que no cumple con las especificaciones técnicas que se indican en el cap. 9 provoca daños a los componentes del motor, determinando la anulación de la garantía



durante los repostajes no ingerir aceites, combustibles, refrigerantes etc. ya que son perjudiciales para la salud y la incolumidad del operador

4.2.2 CAMBIO DEL LÍQUIDO DE REFRIGERACIÓN

Como líquido refrigerante, se recomienda la utilización del anticongelante de la marca KRAFFT ACU 2300 CC50% Ref. 1325 u otro de especificaciones similares.

El empleo incorrecto de agua en el circuito de refrigeración es sumamente nocivo, provocando corrosión e incrustaciones mientras que el empleo de anticongelante protege al circuito de la corrosión, incrustaciones y de la congelación en ambientes de muy baja temperatura, con lo que se optimizan el mantenimiento y la fiabilidad del motor.

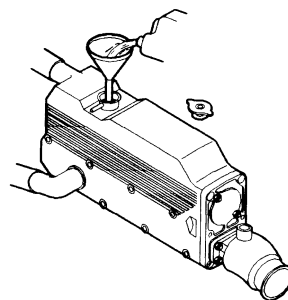


Fig. 4.7



¡atención!

evitar contactos del líquido anticorrosivo con los ojos y con la piel



¡atención!

No ingerir jamás las soluciones líquidas que se emplean durante los repostajes

En caso de utilizar agua destilada para el circuito de refrigeración, hay que añadirle un producto anticongelante, de lo contrario la dilatación del agua congelada puede producir grietas y daños en el cuerpo refrigerador y en el bloque. La proporción del mismo, depende de las temperaturas que se esperen.

El fabricante del producto da las normas a seguir en cada caso. No obstante, en el recuadro siguiente se establecen las proporciones adecuadas de acuerdo con las temperaturas:

Concentración de anticongelante (%)	30	40	50	60
Temperatura de congelación (°C)	-10	-20	-30	-45

Es conveniente que la concentración de anticongelante se seleccione a base de una temperatura que sea aproximadamente 5°C inferior a la temperatura atmosférica real prevista.

La solución anticongelante recomendada puede emplearse durante un funcionamiento normal de 2 años. Al cabo de este período de tiempo debe vaciarse y limpiarse el circuito de refrigeración y volver a rellenar el circuito con el anticongelante predeterminado (ver 4.2.2).

Hacer que el motor funcione durante algunos minutos hasta que el circuito de refrigeración esté completamente lleno y sin bolsas de aire. Controlar el nivel alcanzado y de ser necesario restablecerlo.



¡atención!

En caso de no utilizar anticongelante, después de las 50 horas de funcionamiento del motor y luego cada seis meses o 1000 horas, añadir al líquido del circuito una dosis de líquido inhibidor de corrosión de la misma medida a la indicada anteriormente . la mezcla del líquido de refrigeración o de anticongelante, debe ser sustituida totalmente cada dos años.



¡atención!

Utilizar un líquido de refrigeración que no cumple con las especificaciones técnicas provoca daños a los componentes del motor, determinando la anulación de la garantía.

4.2.3 REPOSTAJE DE COMBUSTIBLE

Utilizar siempre gas-oil limpio y filtrado. No utilizar nunca ni queroseno ni aceites pesados. Al repostar combustible, emplear un embudo con filtro de red metálica para evitar la entrada de impurezas o elementos extraños que pueden dar lugar a problemas en el circuito de inyección de combustible

Mantener siempre que se pueda el depósito de combustible lleno, ya que con los cambios de temperatura pueden dar lugar a condensación de la humedad del aire existente en el depósito e irse acumulando agua en el fondo, dando lugar a corrosión o imposibilitando el arranque del motor si ésta es aspirada por la bomba de combustible.

Asegurarse de que los tapones de llenado del depósito, situados en cubierta del barco son estancos.



¡atención!

No utilizar gas-oil mezclado con agua y/u otras sustancias no idóneas.



¡atención!

Es importante utilizar un gas-oil de procedencia segura. utilizar gas-oil que no cumple con las especificaciones técnicas provoca daños a los componentes del motor, determinando la anulación de la garantía.

4.3. INSTALACIÓN



¡atención!

Cuando el motor refrigerado con líquidos de refrigeración tiene que colocarse en un local cerrado o tiene que estar protegido por un cárter o cabina, es preciso cerciorarse de que el aire para la combustión puede correr libremente

Lo que se indica más arriba es muy importante para el perfecto funcionamiento del motor ya que el aire caliente que sale de él, no tiene que encontrarse de ninguna manera en la zona de aspiración del filtro que aspira el aire necesario para la combustión.

Sin estas precauciones se forma un circuito de aire caliente que provoca una disminución de potencia, obstaculizando la refrigeración.

En estos casos conviene evitar que el aire necesario para la combustión se tome del local en que se encuentra el motor. Esto se obtiene colocando el filtro o por lo menos un prefiltro, fuera del local en cuestión.

4.4 INDICACIONES RELATIVAS A LA EXTRACCIÓN Y ELIMINACIÓN DE MATERIALES DE DESECHO



¡atención!

El desguace de los materiales de desecho tiene que realizarse con arreglo a la normativa vigente en la materia en el país destinatario.

5. PREPARACIÓN PARA EL USO DEL MOTOR

5.0 ADVERTENCIAS GENERALES

Para lo que concierne a la seguridad véase lo que se indica en el punto 1.3.

5.1 INSTRUCCIONES PARA EL PRIMER ARRANQUE

No alterar las condiciones de funcionamiento del motor variando el reglaje de los órganos precintados por la fábrica. La intervención no autorizada determina automáticamente la anulación de la garantía. Antes de realizar el primer arranque del motor actuar de la forma siguiente:

- (a) **REPOSTAJE DE ACEITE:** Léase página nº8 para ver la capacidad de aceite.
- (b) **REPOSTAJE DE LÍQUIDO DE REFRIGERACIÓN:** Léase la página nº 7 para capacidad de líquido de refrigeración.
- (c) **REPOSTAJE DE COMBUSTIBLE:** Véase página nº 24. Una vez realizada dicha operación cerciorarse de que el grifo de salida de combustible está en posición abierto.
- (d) **APERTURA DEL GRIFO DE ENTRADA DE AGUA SALADA.**
- (e) **ACCIONAR EL CONECTADOR DE BATERÍA.**
- (f) **CONEXIÓN DE MANDO A DISTANCIA DEL MOTOR E INVERSOR:**

(f.a) Conexión del mando a distancia del Motor.

Conectar el cable de mando a la rótula montada en la palanca (A) y fijar el cable con la abrazadera (B).

Ajustar de manera que no empiece a dar gas hasta que haya entrado la marcha del inversor.

Ver Fig. 5.1A para motores MINI-17/26//29.

Ver Fig. 5.1B para motores MINI-33/44/55

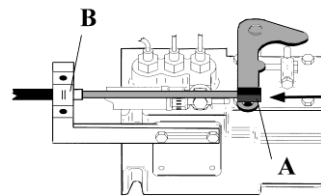


Fig. 5.1A

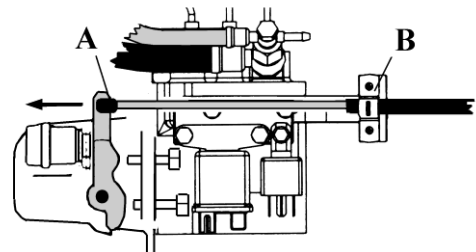


Fig. 5.1B

(f.b) Conexión del mando a distancia del Inversor

Conectar el cable de mando a la palanca, mediante la rótula montada al efecto y fijar el cable con la abrazadera. Una vez montado, regular el cable de forma que tenga el mismo recorrido adelante que atrás y no empiece a dar el gas hasta que haya entrado perfectamente la marcha (Fig. 5.2).

Para comprobar que el montaje sea el correcto actuar de la forma siguiente. Poner la palanca del inversor y la de mando a distancia en posición de marcha adelante. Efectuar el reglaje mediante los taladros de la palanca del inversor y los colisos del soporte de fijación al cable.

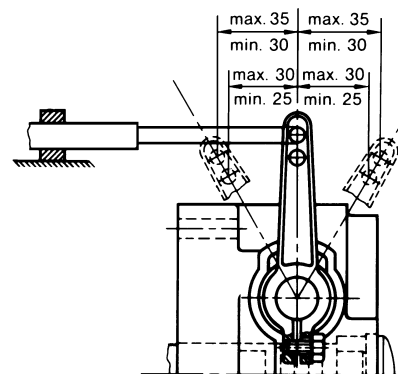


Fig. 5.2

(g) OTRAS COMPROBACIONES

- (g.a) Verificar con especial cuidado los puntos de fijación del motor.
- (g.b) Comprobar que todos los tornillos estén correctamente apretados.
- (g.c) Verificar si los racores de las tuberías de agua, aceite y Gas-oil comprobando si están bien conectados y correctamente apretados.
- (g.d) Comprobar los sistemas de escape y de transmisión.

5.1.1 CEBADO Y PURGA DEL SISTEMA DE ALIMENTACIÓN.

Al efectuar la primera puesta en marcha del motor y si éste ha trabajado con el depósito de combustible vacío, puede introducirse aire en el sistema de alimentación y hay que purgarlo. Para realizar el cebado/purga del circuito de combustible proceder como sigue:

(1) Comprobar que el grifo de salida de combustible está en posición abierto.

(2) Para motores equipados con inversores RONIM-V o SMI, accionar repetidamente (6 o 7 veces) la palanquita de la bomba mecánica de alimentación (fig 5.3). Si la válvula de la bomba manual está obturada, la purga puede resultar difícil. En tal caso, extraer el perno del orificio de ventilación y el extremo de entrada de la manguera del filtro y limpiar la válvula con aire a presión.

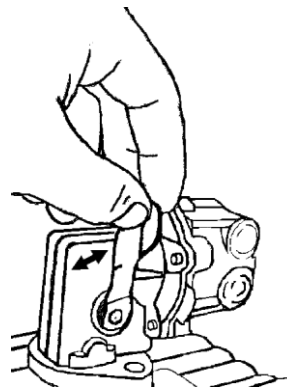


Fig. 5.3

(3) Para motores equipados con bomba eléctrica, accionar la llave del panel a ON. No intentar el arranque durante más de 20 segundos consecutivos.

La purga de aire de la bomba de inyección y de los inyectores se realiza de manera automática (**Sistema autopurgante**).

Una vez acabadas las operaciones que se indican más arriba, proceder a arrancar el motor (véase párrafo 6.1)



¡atención!
Es obligatorio proteger las manos si se realizan operaciones con combustible ya que puede dañar la piel.

5.2 PRUEBAS PRELIMINARES DE FUNCIONAMIENTO

5.2.1 PRUEBAS DE FUNCIONAMIENTO EN VACÍO

Hacer girar el motor a ralentí durante algunos minutos. Controlar a menudo la presión del aceite (véase punto 2.3 del manual).

5.2.2 RODAJE

Durante el periodo de rodaje, al que puede llegarse en 50 horas de funcionamiento, deberá tener en cuenta los siguientes aspectos generales:

- (1) Sin falta, efectuar trabajos diarios de comprobación
- (2) Hacer funcionar el motor al ralentí y calentar como mínimo 5 minutos después de su arranque.
- (3) Evitar una aceleración apresurada.
- (4) Utilizar el motor al 100% de la potencia máxima durante periodos limitados.
- (5) Observar cuidadosamente las instrucciones para inspección y mantenimiento indicados en este manual.



¡atención!
Cuanto más larga es la temporada inicial de empleo con cargas adecuadas, mayor resultará la duración de los distintos órganos del motor y por tanto menor el coste de mantenimiento y de explotación.

6. USO DEL MOTOR

6.0 ADVERTENCIAS GENERALES

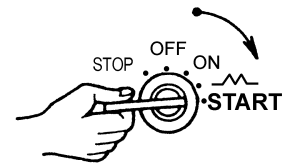
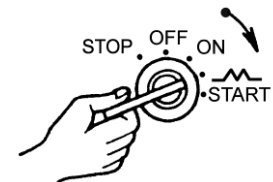
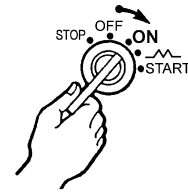
Para lo que concierne a la seguridad véase lo que se indica en el punto 1.3 del manual.

6.1 ARRANQUE DEL MOTOR.

Para todos los motores



- a) **Poner la palanca de mando en punto muerto.**
- b) **Girar la llave de arranque a la posición "ON".**
Comprobar que se encienden las lámparas de presión de aceite y de carga de batería y que suena la alarma (véase el apartado 2.5.1 para la posición de las mismas).
- c) **Pre calentamiento de las bujías de incandescencia.**
Girar la llave de arranque hasta la posición de pre calentamiento hasta que se apague la luz amarilla automáticamente.
- d) **Arranque.**
Poner la palanca de mando a distancia en punto muerto (neutral) y dar gas hasta la mitad, girar la llave de arranque hasta la posición de "START", hasta que el motor arranque. Si el motor no arranca, aún cuando la llave está en posición "START" durante 10 segundos, dejar de accionar la llave durante 30 segundos y seguidamente intentar de nuevo poner en marcha el motor, si es necesario volviendo a calentar las bujías de pre calentamiento.



¡atención!

No intentar el arranque durante más de 20 segundos consecutivos.

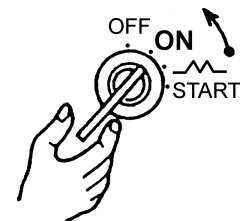
Una vez arrancado el motor, soltar la llave de contacto, permitiendo así su retorno automático a la posición "ON" (marcha) y deshabilitando el motor de arranque. Durante el funcionamiento del motor, no girar la llave a la posición de "START", ya que se perjudica seriamente al motor de arranque.

Comprobar después del arranque, que se apagan los testigos de presión de aceite y de carga de batería.

- e) **Calentamiento.**

Calentar el motor durante 5 minutos, dejándolo funcionar en vacío a medio gas.

Si el motor está caliente no es necesario efectuar las operaciones de pre calentamiento. En este caso girar la llave directamente hasta la posición de "START" hasta que el motor arranque.



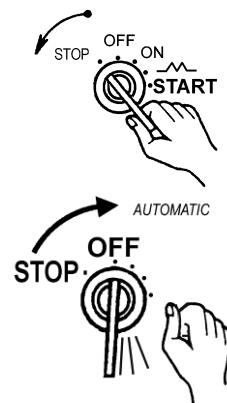
6.2 PARADA DEL MOTOR.

Para motores modelos MINI-17/26/29/33/44/55

Girar en vacío a medio régimen durante 4 ó 5 minutos y poner el embrague en punto muerto (neutral), después parar el motor girando la llave a la posición de "STOP".

Con el motor parado la llave vuelve automáticamente a la posición de "OFF".

Si el motor no se va a usar durante mucho tiempo es aconsejable cerrar los grifos de agua y combustible, así como desconectar la batería.



6.3 USO ESPORÁDICO DEL MOTOR

Tienen que adoptarse más medidas especiales en las instalaciones que prevén la intervención inmediata y repentina del motor tras largas temporadas de inactividad (instalaciones de emergencia, contra incendios y en condiciones ambientales difíciles).

Para situaciones especiales y específicas dirigirse a SOLÉ DIESEL.

6.4 USO DEL MOTOR A BAJAS TEMPERATURAS

Cuando la temperatura atmosférica desciende bajo cero, concurren las circunstancias que se indican a continuación.

- | | |
|---|--|
| (1) Los líquidos de refrigeración del motor pueden congelarse. | (2) El aceite lubricante se vuelve viscoso. |
| (3) Disminuye la tensión que pasa por los bornes de la batería. | (4) La temperatura de admisión es baja y cuesta arrancar el motor. |
| (5) El combustible pierde su fluidez. | |

Para prevenir los daños causados por las bajas temperaturas el motor debe prepararse como se indica:

- (1) Usar anticongelante tal y como se indica en el apartado 4.2.2 de este manual.
- (2) Cuando se vaya a parar el motor, cerrar el grifo de agua salada, abrir la tapa del filtro de agua salada y arrancar el motor poniendo una mezcla de agua dulce con un 30% de anticongelante en el filtro hasta que se llene el circuito de agua salada. Parar el motor y volver a colocar la tapa del filtro de agua salada. Antes de arrancar el motor abrir el grifo de agua salada y repetir el proceso siempre que se use el motor con temperaturas inferiores a 0°C.
- (3) Asegurarse de que el aceite utilizado es de calidad y con la viscosidad adecuada. Se recomienda usar aceite sintético SAE 10W/30.
- (4) Proteger la batería contra el frío, cubriéndola con un material adecuado. Comprobar que la batería esté completamente cargada. También se recomienda pulverizar con un spray dieléctrico sobre las conexiones eléctricas.
- (5) Al arrancar, permitir que las bujías de incandescencia se calienten suficientemente, siguiendo los pasos indicados en el apartado 6.1 de este manual.

- (6) Si es necesario reemplazar el combustible por otro más apropiado para las bajas temperaturas, ya que la acumulación de impurezas en el depósito ocasiona una combustión deficiente.



6.5 CONSERVACIÓN



¡atención!

Un motor que esté fuera de servicio puede padecer óxido y corrosión en sus partes mecanizadas y no protegidas por pintura. El grado de corrosión depende de los cambios meteorológicos y de las condiciones climáticas. Por tanto, las indicaciones siguientes son de carácter general pero servirán igualmente para prevenir o reducir los daños producidos por la oxidación.

6.6 PROTECCIÓN TEMPORAL PARA ALMACENAMIENTO

Cuando el motor no debe ser utilizado durante un prolongado periodo de tiempo o durante el periodo invernal, es necesario efectuar algunas operaciones, con objeto de conservarlo en un perfecto estado de funcionamiento. Seguir cuidadosamente las operaciones que se indican a continuación.

- (1) Limpiar la superficie exterior del motor.
- (2) Si se esperan muy bajas temperaturas, utilizar siempre en el circuito de refrigeración líquido anticongelante tal y como se indica en el apartado 4.2.2 de este manual.
- (3) En el caso de depósitos de combustible de poca capacidad, vaciarlo completamente y limpiarlo; volverlo a llenar con una mezcla de gasoil y aceite anticorrosivo. Para el gasoil contenido en depósitos de gran capacidad, es suficiente añadir un 2% de aceite anticorrosivo.
- (4) Cerrar el grifo de agua salada. Montar un tubo desde una cubeta abierta hasta la toma de aspiración de la bomba de agua salada. Añadir en la cubeta una mezcla de agua dulce con un 30% de anticongelante. Arrancar el motor por un momento hasta que el circuito de agua salada se llene completamente con la mezcla de anticongelante. Parar el motor.
- (5) e) Pulverizar con un spray dieléctrico sobre las conexiones eléctricas, desmontar la batería y cargarla varias veces durante el periodo de inactividad.



6.7 INSTRUCCIONES PARA LA NUEVA PUESTA EN MARCHA

Para volver a poner el motor a punto, después del almacenado invernal, es necesario efectuar algunas operaciones específicas. Proceder de la manera siguiente:

- (1) Llenar el depósito de combustible de gas-oil limpio. Efectuar el proceso de comprobación del filtro de combustible. Si el filtro está obstruido, reemplazar el cartucho filtrante. La mezcla gas-oil con aceite puesta en el depósito para el almacenado temporal, puede ser utilizada para el funcionamiento del motor.
- (2) Vaciar el aceite anticorrosivo contenido en el cárter y llenarlo de acuerdo con las instrucciones del apartado 4.2.1.1 de este manual
- (3) Comprobar los manguitos de goma del circuito de agua dulce.
- (4) Volver a conectar la batería y esparcir una capa de vaselina neutra en los terminales de la batería.
- (5) Desmontar los soportes de los inyectores y limpiarlos. Comprobar, si es posible, la regulación de los inyectores en una estación de servicio. Hacer girar el motor sin inyectores, mediante el motor de arranque, para eliminar el aceite anticorrosivo empleado. Volver a montar los inyectores limpios.
- (6) Efectuar las conexiones del sistema de refrigeración y de escape. Abrir el grifo de agua salada.
- (7) Comprobar si existen pérdidas en los sistemas de combustible y de agua.
- (8) Poner en marcha el motor y probarlo a diferentes velocidades, comprobando si el agua circula correctamente. Volver a observar si existen pérdidas por los racores.



7. OPERACIONES DE MANTENIMIENTO Y REPARACIÓN

7.0 ADVERTENCIAS GENERALES

Para lo que concierne a la seguridad véase lo que se indica en el punto 1.3 del manual.

7.1 NATURALEZA Y FRECUENCIA DE LOS CONTROLES Y OPERACIONES DE MANTENIMIENTO



Intensificar la frecuencia del mantenimiento con condiciones de funcionamiento pesadas (paradas y arranques frecuentes, entorno con polvo, invierno muy largo y funcionamiento en vacío).



A ser posible comprobar los niveles de repostaje con el motor apagado y a temperatura ambiente.



¡Atención!

Para cualquier operación de mantenimiento en caliente hay riesgo de quemaduras. Por tanto, es obligatorio el uso de ropas adecuadas.



Se prohíbe rotundamente utilizar aire comprimido para limpiar el motor.



Se prohíbe rotundamente realizar operaciones de mantenimiento/limpieza con órganos en movimiento.



Emplear ropa adecuada, guantes, etc. para proteger el cuerpo contra posibles quemaduras.

	CONCEPTO INSPECCIÓN	INTERVALOS					
		Diaria	1ª 50 horas	Cada 200 horas	Cada 400 horas	Cada 800 horas	Cada 2 años
Cuerpo del motor	Apriete tornillos, fijación		✓		✓		
	Holgura de válvulas				✓		
	Gases de escape, ruido y vibraciones	✓					
	Presión de compresión					✓	
Sistema de Lubricación	Aceite del motor	✓	◆	◆			
	Aceite del inversor (1)	✓	◆		◆		
	Filtro de aceite		◆	◆			
Sistema de Combustible	Combustible	✓					
	Depósito de Combustible						□
	Filtro de Combustible (motor)				◆		
	Filtro Decantador (si lo lleva)		◇		◆		
	Bomba Inyectora					✓	
	Inyector					✓	
	Purga Sistema Alimentación						✓
Sistema de Admisión	Filtro de Aire		✓		◆		
Sistema de Refrigeración	Agua de refrigeración	✓					◆
	Filtro de Agua	✓	□	□			
	Grifo de Fondo	✓					
	Rodete bomba de agua salada				✓	◆	

(1) seguir las indicaciones del Manual de Servicio del Inversor



Limpieza
Cambio



Inspección, ajuste o llenado
Vaciado

	CONCEPTO INSPECCIÓN	INTERVALOS					
		Diaria	1ª 50 horas	Cada 200 horas	Cada 400 horas	Cada 800 horas	Cada 2 años
Sistema Eléctrico	Cada Instrumento	✓					
	Bujía incandescente				✓		
	Motor de Arranque y Alternador				✓		
	Correa alternador y tensión		✓		✓		
	Nivel batería		✓	✓		◆	
Protecciones escape	Cada elemento (purgador aire)		✓ □	✓ □	✓ □	✓ □	✓ □

□ Limpieza
◆ Cambio

✓ Inspección, ajuste o llenado
◇ Vaciado

COMPROBACIÓN DIARIA ANTES DEL USO DEL MOTOR
Comprobar el nivel de aceite del motor e inversor. Llenado. No es preciso rellenar si el nivel está cerca de la línea superior de la varilla.
Comprobar el nivel de combustible y abrir el grifo de salida del mismo
Abrir el grifo de entrada de agua marina
Comprobar indicadores. Después de la puesta en marcha, verificar la presión de aceite, temperatura del agua y la carga de la batería. Los tres testigos indicadores deben estar apagados y no debe sonar la bocina.
Comprobar que circule el agua de refrigeración, y si existe alguna anomalía en los gases de escape, ruido y vibraciones.
Comprobar el nivel de agua de refrigeración

PRIMERAS 50 HORAS DE FUNCIONAMIENTO
Cambio de aceite del motor e inversor
Cambio del filtro de aceite
Vaciado filtro decantador combustible (opcional)
Control y eventual ajuste de la correa del alternador.
Revisión del apriete de los tornillos de fijación del motor y del eje de la hélice.
Limpieza del filtro de agua por si hubiera impurezas

CADA 200 HORAS DE FUNCIONAMIENTO
Cambio de aceite del motor
Cambio del filtro de aceite
Limpieza del filtro de agua
Comprobación del nivel de la batería

CADA 400 HORAS DE FUNCIONAMIENTO
Revisión del apriete de los tornillos de fijación del motor, del eje de la hélice y racores tuberías de combustible.
Ajustar la holgura de las válvulas
Comprobación de las bujías de incandescencia por si estuvieran fundidas o si hay dos conexiones
Cambio elemento filtro de aire
Inspección de la bomba inyectora
Revisar estado rodete bomba agua salada y su eventual sustitución
Inspección del alternador y motor de arranque.
Control y eventual ajuste de la correa del alternador.
Cambio filtro de combustible
Cambio del filtro decantador (opcional)
Cambio de aceite del inversor

CADA 800 HORAS DE FUNCIONAMIENTO
Comprobación del piñón del motor de arranque y de la corona dentada del volante
Sustitución de la correa del alternador
Verificación de la presión de compresión
Calibrado de los inyectores

CADA 2 AÑOS DE FUNCIONAMIENTO
Cambiar el liquido anticongelante de refrigeración
Limpieza del depósito de combustible

PROTECCIONES SISTEMA ESCAPE
Seguir las indicaciones del fabricante de cada elemento. Para el purgador de aire, en caso de bloqueo de la válvula (si dispone de ella), desmontarla, limpiarla con agua limpia y aplicar un spray lubricante (con silicona) sobre el muelle antes de montar el conjunto.

7.2 DESCRIPCIÓN DE LAS OPERACIONES

(1) Cambio de aceite del motor e inductor

Véase apartado 4.2.1 de este manual.

(2) Cambio del filtro de aceite (Fig. 7.1).

Cambiar el filtro después de las primeras 50 horas y posteriormente cada 200 horas. El filtro de aceite es del tipo cartucho, de fácil manipulación y no necesita limpiarse. Para desenroscar el filtro de su alojamiento emplear una llave de cadena. Al instalar el filtro de aceite nuevo, aplicar un poco de aceite del motor a la junta anular y apretarlo firmemente con la mano. Realizada esta operación, poner en marcha el motor y comprobar si hay alguna fuga de aceite.

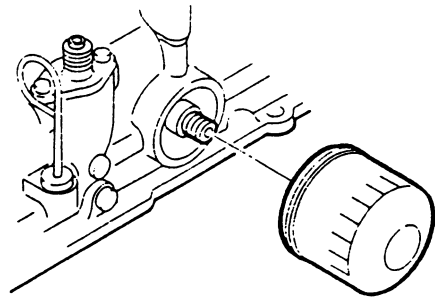


Fig. 7.1

(3) Ajustar la holgura de las válvulas (Fig. 7.2)

Realizar dicha operación cuando el motor esté frío, de la forma siguiente;

Con la tapa de balancines retirada, aflojar la tuerca del balancín (1) y mientras se gira el tornillo de ajuste (2), regular la holgura de la válvula con una galga (3).

Holgura de las válvulas admisión-escape: 0.25mm

Con el pistón del cilindro nº 1 (proa) en el PMS de la carrera de compresión, ajustar la holgura de las válvulas de admisión y escape del cilindro nº 1. Proceder de forma similar con los demás cilindros. La posición del PMS del cilindro puede confirmarse mediante las señales de alineación de la tapa de distribución y la polea del cigüeñal.

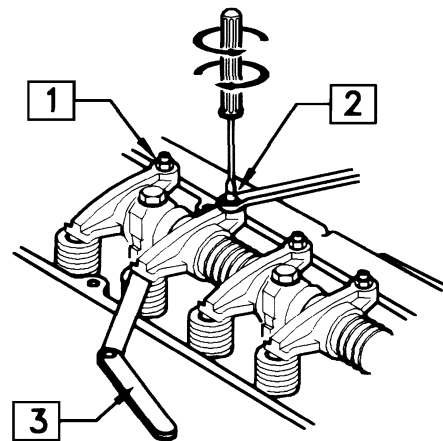


Fig. 7.2

Después del ajuste, apretar bien la tuerca del balancín, mientras se retiene el tornillo de ajuste para que no gire.

NOTA: el ajuste de la holgura de válvulas debe efectuarse después de reapretar los tornillos de culata. (Para orden de apriete y par de apriete véase el apartado 4.1 de datos de montaje)

(4) Control y eventual ajuste de la correa del alternador (Fig. 7.3)

No intentar ajustar nunca la tensión de la correa con el motor en funcionamiento.

Una tensión excesiva puede causar un rápido desgaste de la correa y de los cojinetes del alternador. Por el contrario, si está excesivamente floja o tiene aceite, puede resbalar y dar lugar a una carga insuficiente.

Controlar la tensión de la correa presionándola con el pulgar en el punto central de la distancia más larga entre las dos poleas. Con esta presión, la correa tiene que permitir una flexión de 11mm aproximadamente.

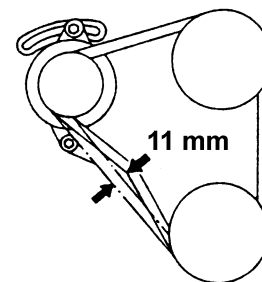


Fig. 7.3

(5) **Revisión / limpieza del filtro de agua (Fig. 7.4).**

Es importante instalar entre el motor y el grifo de fondo un filtro para evitar que las impurezas que existen en el agua de mar obstruyan los conductos de refrigeración.

Limpiar el mismo cada 200 horas, aflojando la palomilla y sacando el elemento filtrante. Limpiarlo y volverlo amontar, procurando que la tapa se asiente bien sobre la junta tórica. Poner luego en marcha el motor para comprobar si pierde agua por la tapa.

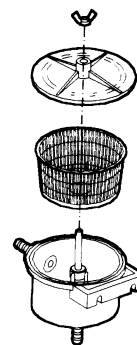


Fig. 7.4

(6) **Cambiar el agua de refrigeración (Fig. 7.5)**

Vaciar el líquido de refrigeración existente desenroscando los dos tapones de drenaje de agua dulce situados uno en el intercambiador y otro en el bloque. Ver fig. 7.5A para motores MINI-33/44/55 y ver la fig. 7.5B para motores MINI-17/2629.

Cuando haya bajas temperaturas y el motor vaya a estar parado durante largo tiempo, es conveniente realizar esta operación de drenaje.

Una vez realizada esta operación roscar los grifos de drenaje y llenar (véase el apartado 4.2.2 de este manual) hasta el orificio del tapón del depósito.

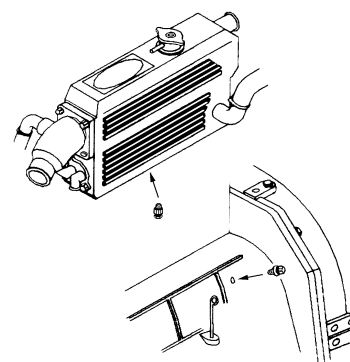


Fig. 7.5A

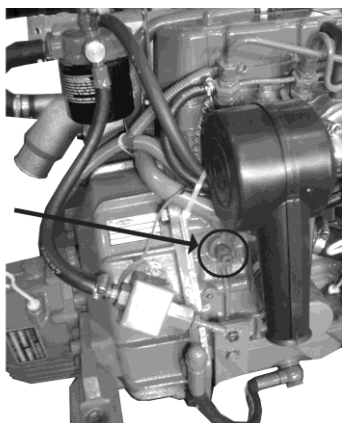


Fig.7.5B



(7) **Comprobación del nivel de la batería.**

Las baterías requieren una manutención muy cuidadosa y frecuentes verificaciones. Proceder como se indica a continuación:

- (1) Mantener siempre las baterías secas y limpias.
- (2) Comprobar periódicamente la limpieza de los terminales. Si se ha formado suciedad, aflojar los terminales, limpiarlos y untarlos con una capa de grasa neutra.-No permitir que las baterías entren en contacto con aceite o combustible.
- (3) No colocar objetos metálicos encima de la batería.
- (4) Manejar con cuidado las baterías o recipientes que contengan ácidos.
- (5) Comprobar mensualmente o cada 200 horas el nivel del ácido y complementarlo, de ser necesario, con AGUA DESTILADA. El nivel no debe sobrepasar la marca interior de la batería.
- (6) No usar llamas abiertas para iluminar los elementos de la batería: Peligro de explosión.
- (7) Durante la invernada, desmontar las baterías y situarlas siguiendo las instrucciones del fabricante.

Si se procede a la carga de la batería mediante cargador exterior, es necesario desconectar ambos terminales

(8) **Vaciado del filtro decantador del combustible (opcional).**

Ver Fig. 7.6. Aflojar la palomilla (3) situada en la parte inferior del filtro colocando un pequeño recipiente debajo del mismo y dejar salir el agua acumulada. Volver a apretar cuando salga combustible sin agua.

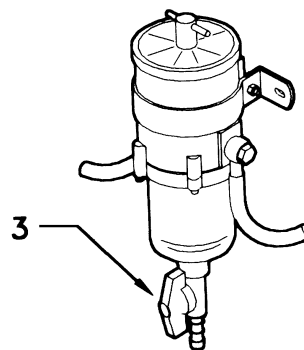


Fig. 7.6

(9) **Cambio filtro de combustible (motor).**

El filtro de combustible es blindado y no se puede limpiar. Debe sustituirse por lo menos una vez al año.

Para efectuar el cambio de filtro:

Cerrar el grifo situado a la salida del depósito. Desenroscar el filtro de la tapa con una llave de cadena. Enroscar el filtro nuevo a la tapa con la mano. Después comprobar si queda aire, y si hubiese, efectuar las operaciones de purga del sistema de alimentación (véase apartado 5.1.1 de este manual).

(10) **Comprobación de los inyectores.**

En un taller autorizado **SOLÉ DIESEL** o si se dispone de una bomba de mano, controlar el calibrado de los inyectores, comprobando que las presiones son las indicadas en el párrafo 2.6 de este manual.

(11) **Comprobación de las bujías de incandescencia.**

Poner las bujías bajo tensión de circuito y controlar si se vuelven incandescentes. En caso contrario sustituir las.

(12) **Cambio del filtro de aire (modelo de plástico)**

Ver fig. 7.7A. Para todos los motores (menos el modelo MINI-55). El motor va provisto de filtro de aire de admisión con elemento filtrante. Para realizar el cambio del filtro de aire, aflojar la abrazadera central del filtro, sacar el filtro viejo y montar uno nuevo, apretando la abrazadera central. Filtro y elemento son una pieza.

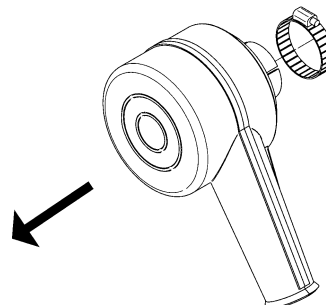


Fig. 7.7A

(12) **Cambio o limpieza del filtro de aire cónico.**

Ver fig. 7.7B. Para motores MINI-55. El motor va provisto de filtro de aire de admisión con elemento filtrante. Para realizar la limpieza del filtro de aire, aflojar la abrazadera central, sacar el filtro y seguir las instrucciones indicadas por el fabricante. Volver a montar el filtro, apretando la abrazadera.

Cambiar el filtro según indicaciones fabricante.



Fig. 7.7B

Limpieza del filtro para MINI-55

Ver fig. 7.7B. En primer lugar golpear suavemente el filtro para sacudir la suciedad. Humedecer la superficie con agua fría. De adentro hacia afuera, enjuague su filtro con agua fría. Sacúdalo y déjelo secar a aire. **NO USAR MANGUERA DE AIRE COMPRIMIDO.** Haga rodar el filtro en una pequeña cantidad de líquido limpiador y desengrasador (**ref. 17710013**). Kit no suministrado. No permita que la solución sucia penetre en el interior del filtro. Dejar reposar el filtro 5 minutos para que la suciedad se disuelva. Aceitar otra vez el filtro como si fuera una nueva instalación.

(13) Revisar estado rodete bomba agua salada y su eventual sustitución.

Ver fig. 7.8. La bomba de agua salada está situada en la parte delantera del motor. El rodete impulsor es de neopreno y no puede girar en seco. En caso de funcionar sin agua puede llegar a romperse. Es importante, por lo tanto, llevar siempre uno de recambio.

En caso de rotura del rodete, asegurarse de que los trozos de goma no hayan obstruido los conductos del circuito. Para efectuar el cambio del mismo, cerrar el grifo de entrada de agua, sacar la tapa de la bomba y hacer palanca para extraer el rodete del eje. Limpiar el alojamiento y poner un rodete nuevo. Montar la tapa con una junta nueva y abrir el grifo de fondo antes de arrancar el motor.

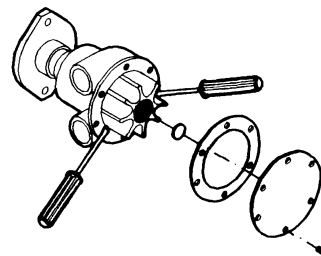


Fig. 7.8

(14) Inspección del alternador y motor de arranque.

El motor dispone de un alternador de 12V y 40 o 50A, según modelo, con regulador eléctrico incorporado y una salida para la toma del cuentarrevoluciones. Para su inspección, comprobar periódicamente las conexiones eléctricas, su correspondiente fijación y el buen contacto de los terminales.

Para el motor de arranque inspeccionar el desgaste de las escobillas y la aspereza de la superficie del conmutador. Reemplazar si se alcanza el límite deservicio.

(15) Limpieza del depósito de combustible.

Vaciar el contenido del depósito para eliminar el agua de condensación y las impurezas posibles. Limpiar con combustible procurando vaciarlo teniendo en cuenta lo especificado en el apartado 4.4 de este manual.

(16) Sustitución de la correa del alternador.

Destensar la correa vieja completamente a fin de facilitar la extracción (Fig. 7.9).

Una vez desmontada la correa comprobar el estado de las gargantas de las poleas, que deben estar limpias y secas. Su limpieza se efectúa con agua jabonosa (no emplear gasolina, gas-oil o productos similares).

Montar la nueva correa procurando introducirla con la mano sin dañarla y si fuera necesario ponerla con herramientas que no tengan aristas cortantes ya que sufriría daños y se acortaría su duración. Tensar la correa tal y como se explica anteriormente.

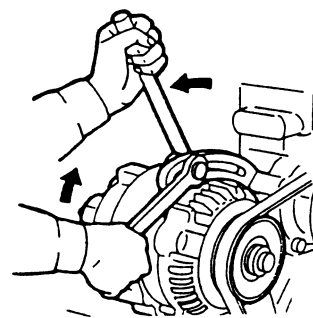


Fig. 7.9

(17) **Verificación de la presión de compresión.**

Verifique cada cilindro desmontando su bujía de calentamiento usando un medidor de compresiones. Si el valor medio de cada cilindro es inferior a:

- 28 kg/cm² a 280 rpm (para motores modelos MINI-17/26/29)
- 30 kg/cm² a 240 rpm (para motores modelos MINI-33/44/55),

el cilindro deberá repararse. La diferencia de presión entre los cilindros deberá ser menor a 2 kg/cm².

(18) **Inspección de la bomba inyectora.**

La bomba de inyección de combustible es uno de los elementos más importantes del motor diesel y, por tanto, su manipulación requiere el mayor cuidado. Además, la bomba de inyección se ha ajustado a fondo en fábrica y no debe ajustarse nunca de forma negligente. Dicho ajuste, siempre que sea necesario, debe realizarlo un servicio autorizado **SOLE DIESEL**, ya que se necesita un comprobador de bombas de precisión y una especialización.

Los requisitos para la manipulación de la bomba de inyección de combustible son los siguientes: Emplear siempre combustible que esté exento de impurezas y cambiar el filtro de combustible a su debido tiempo.

(19) **Fusible.**

El cuadro eléctrico lleva como protección 2 fusibles: uno de 10A para protección instalación cuadro y otro para proteger la placa circuito integrado. En el caso de que no llegue corriente al cuadro, comprobar que no esté fundido.

(20) **Inspección y limpieza del turbocompresor (motor MINI-40T).**

Para aumentar la duración y funcionalidad de los turbocompresores, se dan a continuación algunas indicaciones de importancia fundamental:

(1) Son esencialmente tres las causas que pueden deteriorar los turbosoplantes:

- (a) Falta de aceite lubricante que ocasiona daños en los cojinetes, con el consiguiente agarrotamiento de los elementos en rotación.
- (b) Entrada de cuerpos extraños por un deficiente estado del filtro de aire que permite la entrada de partículas que deterioran los álabes del compresor en rotación, con el peligro de que penetren en los cilindros fragmentos del mismo.
- (c) Suciedad del aceite lubricante que ocasiona estrías en los puntos de apoyo y cojinetes, obstruye los conductos de aceite y desgasta los retenes, con el consiguiente peligro de fugas y agarrotamientos.

(2) La aparente sencillez del turbocompresor oculta trabajos esmerados de construcción, con tolerancias de milésimas de milímetro; se aconseja, por tanto, confiar las posibles reparaciones a personal especializado que disponga de herramientas y equipos adecuados, suministrados por nuestro servicio de asistencia.

(3) En el caso de fugas de aceite, de vibraciones o de un ruido anormal, se aconseja parar inmediatamente el motor. Un mantenimiento preventivo puede evitar reparaciones costosas e inesperadas.

(4) Para un mantenimiento preventivo, es preciso proceder a su limpieza de la manera siguiente:

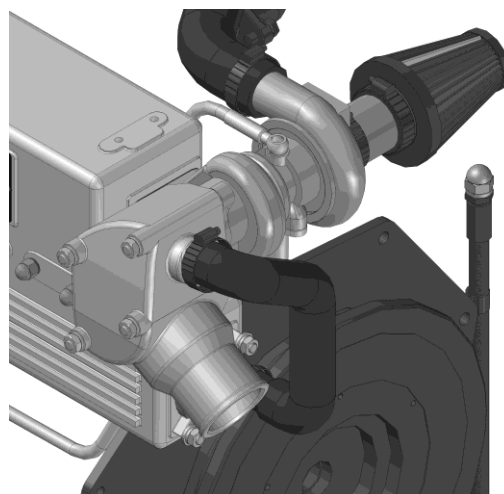


Fig. 7.10

- (a) Desmontar el tubo de desvalorado (1) del de aspiración del filtro de aire (2) y retirar el filtro junto con el tubo de aspiración.
- (b) Desmontar el la caja del compresor (3) que encierra el rotor el compresor.
- (c) Sumergir todo en petróleo hasta que las incrustaciones e suciedad se hayan disuelto.
- (d) Para una limpieza completa del rotor (4) , emplear un cepillo o una raspa de material plástico.
- (e) Limpiar o secar con aire, controlando la perfecta limpieza de los pasos de aceite. (Se desaconseja la utilización e vapor que puede perjudicar los cojinetes y el árbol).
- (f) Controlar que el filtro colocado en la aspiración esté perfectamente limpio, así como el cambio periódico del aceite lubricante y de los filtros.

NOTA: Después de un desmontaje de la turbosoplante, antes del arranque no olvide cebarla con aceite motor para evitar perjuicios debidos a un funcionamiento en seco.



¡atención!

En el momento del arranque y de la parada del motor, hacer girar el motor sin carga por lo menos 30 segundos al arrancar y por lo menos 3 minutos a la parada de éste.

7.3 DIAGNOSIS DE AVERÍAS.

AVERÍAS	CAUSAS MÁS PROBABLES
El motor no arranca	C1 – C2 – C3 – C4 – C5 – C6 – C9 – E1 – E2 – E3 – E4 – E5 M3 – R1 – R3 – L4
El motor arranca y se para	C1 – C3 – C5 – C7 – C9 – M5 – R4 – R6
El motor no acelera	C1 – C2 – C3 – C4 – M1 – M2 – M4 – R7
Velocidad no constante	C4 – L2 – R4 – M1
Humo negro	C3 – C6 – C7 – M1 – M4 – R1 – R2
Humo azul	L2 – M5 – R1 – R5 – R6 – R7
El motor se calienta en exceso	L1 – L4 – L6 – CR2 – CR3 – CR4 – CR5 – CR6 – M2 – M3 – M4
Baja presión de aceite	L1 – L3 – L5 – L6 – L7 – L8 – R5
Demasiado ruido del motor	M3 – R5 – R7
Excesiva presión de aceite	L3 – L7
Escasa potencia	C3 – C6 – C8 – M1 – M7 – R2 – R7
Carga defectuosa de la batería	E1 – E2 – E7 – M6
Las marchas del inversor no entran correctamente	M8 – M9

CIRCUITO DE COMBUSTIBLE	
Bomba de alimentación atascada o defectuosa	C1
Conductos obstruidos	C2
Filtro de combustible obstruido	C3
Bomba de inyección defectuosa	C4
Aire en el circuito de combustible	C5
Inyectores bloqueados, defectuosos o sucios	C6
Bomba de inyección mal regulada	C7
Agua en el circuito de combustible	C8
Grifo de salida de combustible cerrado	C9

LUBRICACIÓN	
Bomba de aceite atascada o defectuosa	L1
Nivel de aceite alto	L2
Válvula de presión del aceite bloqueada	L3
Aceite demasiado viscoso	L4
Aceite poco viscoso	L5
Nivel de aceite insuficiente	L6
Válvula de sobrepresión defectuosa	L7
Manómetro defectuoso	L8
Tubo de admisión de aceite obstruido o flojo	L9

INSTALACIÓN ELÉCTRICA	
Batería descargada o defectuosa	E1
Conexión de cables incorrecta	E2
Interruptor de arranque defectuoso	E3
Motor de arranque defectuoso	E4
Fusible fundido	E5
Bujías de precalentamiento defectuosas	E6
Regulador alternador averiado	E7

CIRCUITO DE REFRIGERACIÓN	
Poca cantidad de agua de refrigeración	CR1
Bomba de agua dulce defectuosa	CR2
Grifo de fondo a filtro de agua obstruido	CR3
Bomba de agua salada averiada	CR4
Intercambiador de agua sucio o atascado	CR5
Termostato averiado	CR6

MANTENIMIENTO	
Filtro de aire sucio	M1
Demasiado esfuerzo del motor	M2
Avance excesivo	M3
Escaso avance	M4
Ralentí bajo	M5
Tensión de la correa alternador	M6
Contrapresión en el escape	M7
Ajuste mando a distancia y mando inversor	M8
Cono de embrague gastado	M9

REPARACIONES	
Segmento roto	R1
Válvulas mal selladas	R2
Válvula bloqueada	R3
Muelles del regulador rotos o inadecuados	R4
Cojinete de bancada o de biela fundido	R5
Cilindros gastados	R6
Juego de válvulas incorrecto	R7

8. INSTRUCCIONES ADICIONALES

8.0 ADVERTENCIAS GENERALES

Por lo que concierne a la seguridad véase lo que se indica en el punto 1.3.

8.1 INDICACIONES PARA LA INTERRUPCIÓN DEL SERVICIO, EL DESGUACE Y LA ELIMINACIÓN

Para la puesta fuera de servicio del motor dirigirse a **SOLÉ S.A.**, que dará disposiciones con arreglo a las normas vigentes en ese momento. Por lo que concierne al desguace de todo el motor o partes específicas que lo componen, **RESPETAR LAS DISPOSICIONES VIGENTES EN EL PAÍS DONDE SE INSTALA.**

Para aclaraciones relativas al material de composición de cada componente del motor dirigirse a **SOLÉ S.A.**

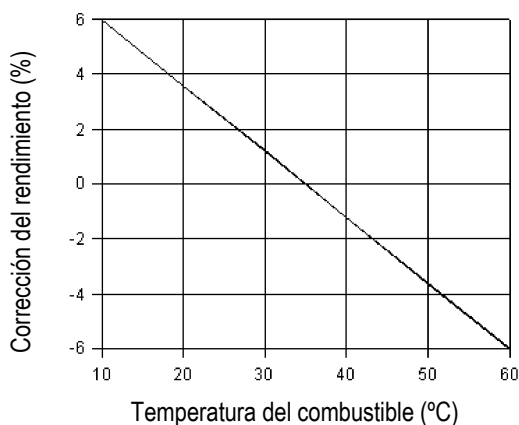
8.2 REDUCCIÓN DE LA POTENCIA TOMANDO EN CONSIDERACIÓN LAS PROPIEDADES DEL GAS-OIL Y LAS CARACTERÍSTICAS DEL AIRE COMBURENTE

PROPIEDADES DEL GAS-OIL (Factor de corrección del rendimiento debido a las propiedades del gas-oil)

Los valores especificados presuponen las siguientes propiedades (según la norma ISO 3046)

Energía	42700 kJ/kg
Temperatura (antes de la bomba de inyección)	35°C
Densidad (a 15°C)	0.84 kg/dm ³

Si el gas-oil se desvía de estos valores, pueden consultarse los factores de corrección (en %) en los gráficos suministrados. Utilizar los factores de corrección en el "cálculo del rendimiento del motor".



(Gráfico 1)
Efectos de la temperatura del gas-oil en el rendimiento del motor. +35°C es la temperatura de referencia (0%)

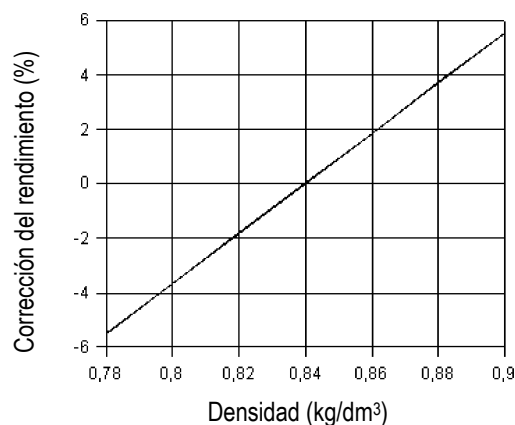


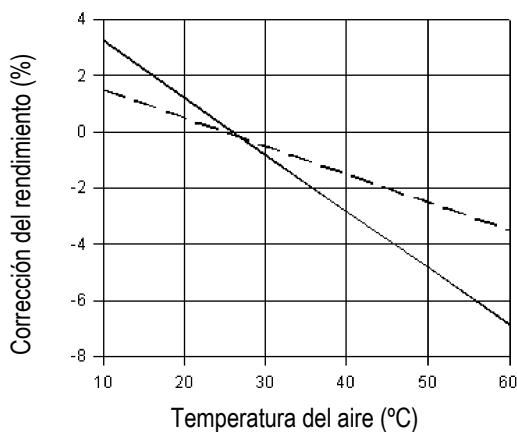
Gráfico 2
Efectos de la densidad del gas-oil en el rendimiento del motor. El valor es 0.84 kg/dm³ a 15°C (0%)

PROPIEDADES DEL AIRE (Factor de corrección del rendimiento debido a las propiedades del aire)

Los valores especificados presuponen las siguientes propiedades (según la norma ISO 3046)

Presión del aire	1000 mbar (750 mmHg)
Temperatura del aire	25°C
Humedad relativa	30%

Si el aire se desvía de estos valores, pueden consultarse los factores de corrección (en %) en los gráficos suministrados. Utilizar los factores de corrección en el "cálculo del rendimiento del motor".



(Gráfico 3)

Efectos de la temperatura del aire en el rendimiento del motor. +25°C es la temperatura de referencia (0%)

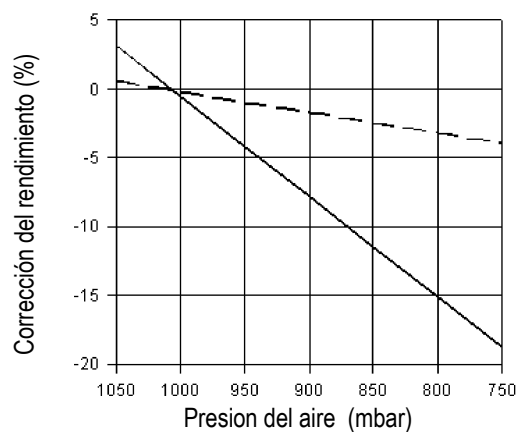


Gráfico 4

Efectos de la presión del aire en el rendimiento del motor. El valor normal es 1000 mbar (0%)

———— motores atmosféricos

----- motores turboalimentados

9. ANEXOS TÉCNICOS

9.0 ESPECIFICACIONES TÉCNICAS DEL LUBRICANTE

9.0.1 ACEITE DEL MOTOR

Usar aceite de motor **Solé Diesel SAE 15 W 40 diesel**. La clasificación de servicio debe ser como mínimo:

VISCOSIDAD DEL ACEITE

Seleccionar la viscosidad del aceite en función de la temperatura ambiental en la que el motor tenga que funcionar. Se recomienda que use aceite **Solé Diesel SAE 15W40** para todas las estaciones por razón del cambio mínimo de su viscosidad con las variaciones de la temperatura. Se usa todo el año con temperaturas comprendidas entre -15°C y temperaturas superiores a +35°C.

API CE/CF-4/SG
MIL-L-2104 E
CCMC D4/G4/P



9.0.2 ACEITE DEL INVERSOR

Para los inversores mecánicos RONIM-V y SMI-R2 se recomienda el uso del mismo aceite del motor, tipo **Solé Diesel SAE 15W40**, a excepción de los modelos indicados en la tabla adjunta.



¡Atención!

Existen versiones de inversores RONIM-V y SMIR2, los cuales se recomienda el uso de aceite tipo ATF. Inversores tipo SMIR3, se recomienda el uso de aceite ATF. Estas unidades llevan una etiqueta identificativa de color rojo al lado de la varilla de nivel de aceite.



Detalle de la etiqueta:

Los inversores con número de serie igual o superior al indicado en las tablas siguientes deben utilizar aceite para transmisiones hidráulicas (tipo **ATF**). Aceite NO SUMINISTRADO POR SOLÉ S.A. Para otros inversores, se recomienda el aceite indicado por el fabricante. Leer la documentación específica entregada.

MODELO MOTOR	MODELO INVERSOR	REL. REDUCCIÓN	Nº SERIE
MINI 17/26	RONIM V	2.28 : 1	≥225.13.02400
MINI 17/26	RONIM V	3.05 : 1	≥225.15.00300
MINI 33	RONIM V	2.28 : 1	≥225.13.10700

MODELO MOTOR	MODELO INVERSOR	REL. REDUCCIÓN	Nº SERIE
MINI 33	SMI R2	3 : 1	≥ 256.155.xxxx
MINI 44/ 55	SMI R2	3 : 1	≥ 256.155.xxxx

MODELO MOTOR	MODELO INVERSOR	REL. REDUCCIÓN	Nº SERIE
MINI 33	SMI R3	2 : 1	≥ 257.1x.xxxx
MINI 33	SMI R3	2.5 : 1	≥ 257.1x.xxxx
MINI 44 / 55	SMI R3	2 : 1	≥ 257.1x.xxxx
MINI 44 / 55	SMI R3	2.5 : 1	≥ 257.1x.xxxx

Si el motor está equipado con otro inversor diferente a los indicados en la tabla, consultar el manual específico.

9.1 ESPECIFICACIONES PARA LA INSTALACION DEL MOTOR

MOTOR	CAUDAL AIRE ADMISION (1)	Ø INT MANGUERA ESCAPE (2)	BATERIA (12V)	LONGITUD CABLE A BATERIA (m)	SECCIÓN MÍNIMA CABLE A BATERIA	Ø INT. TUBERIA COMBUSTIBLE DE DEPOSITO A BOMBA INYECTORA (mm) (3)	Ø TUBERIA COMBUSTIBLE DE RETORNO DE BOMBA INYECTORA A DEPOSITO (mm)
MINI-17	55 – 60 m³/h	40	60 A	≤ 1.5	50 mm²	8	5
MINI-26	80 – 90 m³/h	40	60 A	≤ 1.5	50 mm²	8	5
MINI-29	80 – 90 m³/h	50	80 A	≤ 1.5	50 mm²	8	5
MINI-33	125 – 130 m³/h	50	80 A	≤ 1.5	50 mm²	8	5
MINI-44	145 – 155 m³/h	50	80 A	≤ 1.5	50 mm²	8	5
MINI-55	192 m³/h	60	80 A	≤ 1.5	50 mm²	8	5

(1) a máximas r.p.m.

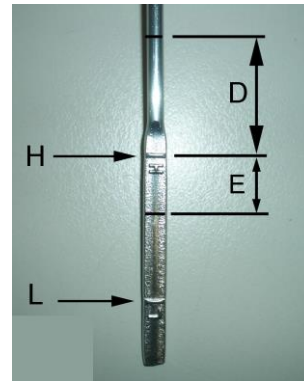
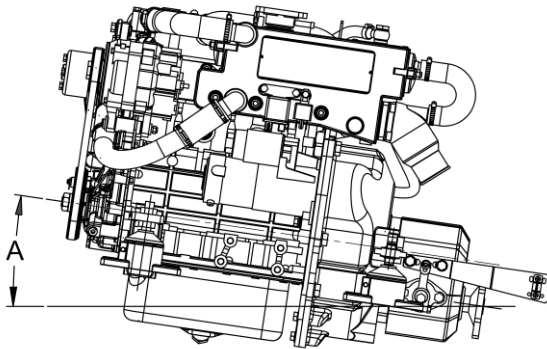
(2) para cada curva de 90° aumentar 10 mm (para longitudes superiores a 3m)

(3) a partir de enero 2007, los motores pasan de manguera de Ø6 a Ø8. Comprobar la bomba eléctrica/mecánica de gasoil.

Solé Diesel
SP - 37

03917700.SP rev. 3

9.2 MODIFICACION VARILLA NIVEL CUANDO MOTOR ESTA MONTADO INCLINADO



Al montar el motor inclinado, se han de modificar las marcas de la varilla nivel aceite. Ver tabla adjuntada. Aumentar la cota D (para motores MINI-17/33/44/55) y disminuir la cota E para motor MINI-26/29, partiendo del nivel H de la varilla original.

A INCLINACION MOTOR	COTA D (MINI-17)	COTA E (MINI-26 / 29)	COTA D (MINI-33)	COTA D (MINI-44)	COTA D (MINI-55)
4°	0 mm	0 mm	7.6 mm	3 mm	3 mm
8°	1.5 mm	2 mm	14 mm	6.3 mm	6.3 mm
12°	3 mm	4 mm	21.5 mm	8.7 mm	8.7 mm
16°	3.5 mm	6 mm	28.7 mm	9.5 mm	9.5 mm
20°	5 mm	8 mm	37.2 mm	13 mm	13 mm

9.3 TIEMPO DE INYECCIÓN (BTDC)

Los tiempos de inyección varían según modelo motor base. Consultar según número de serie motor.

BTDC	REF. MOTOR					
	MINI-17	MINI-26	MINI-29	MINI-33	MINI-44	MINI-55
14°	---	---	---	---	---	177.20.000
17°	138.20.000.1	139.20.000.1	---	172.20.000.1	173.20.000.1	---
19°	138.20.000	139.20.000	176.20.000	172.20.000	173.20.000	---



MOTORES MARINOS DIESEL

SOLÉ S.A.

Oficina Técnica
Ctra. Martorell a Gelida km. 2 (C-
243b)
08760 Martorell
Barcelona - Spain

Tel. (+34) 93 775 14 00
Fax. (+34) 93 775 30 13

e-mail: sole@solediesel.com
www.solediesel.com



Ref. 03917700.ES
Rev. 3