

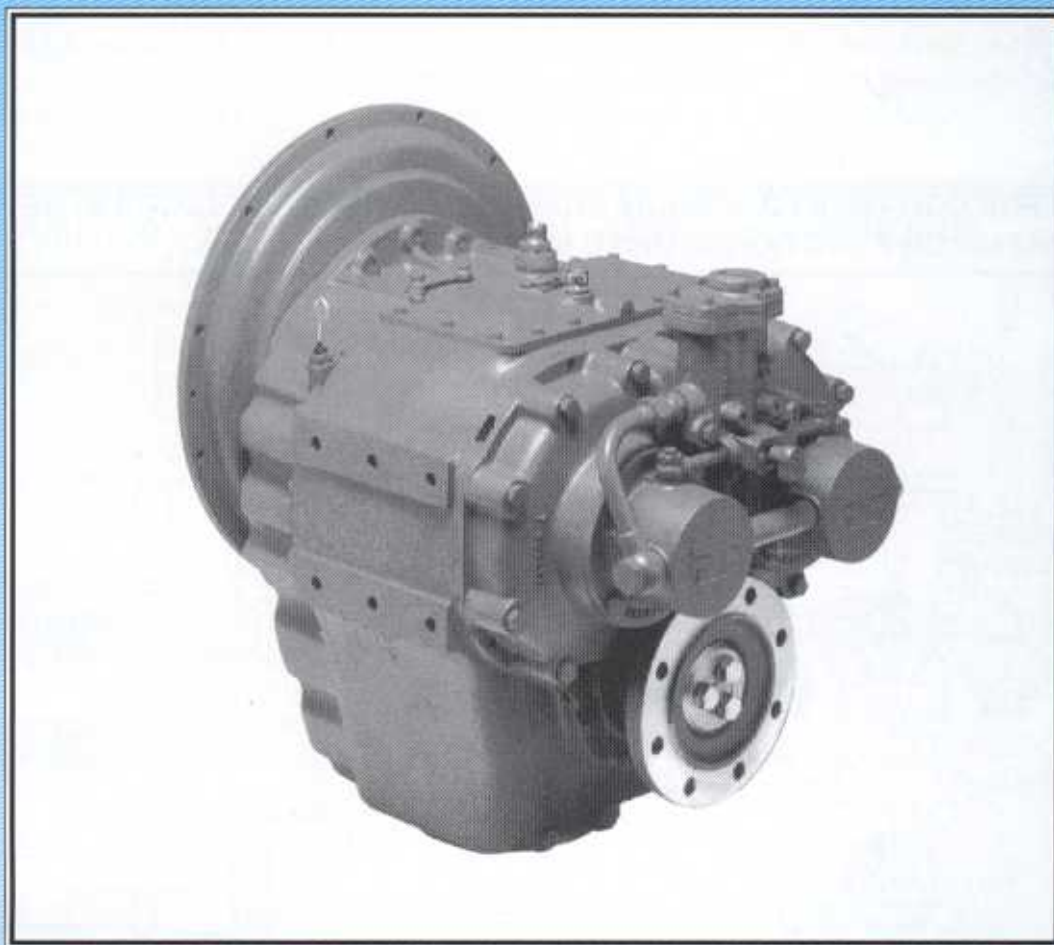
CTM 360-0496



TECHNODRIVE S.p.A.

*manuale di servizio
service manual
manuel d'utilisation*

TM 360



TECHNODRIVE

TECHNODRIVE S.p.A. - Via Cristoforo, 131 - 40010 San Matteo della Decima (Bo) - ITALIA
Tel. 051/682.41.50 - Fax 051/682.42.34

SCHEMA DI FUNZIONAMENTO: MARCIA AVANTI - KINEMATIC DIAGRAM: FORWARD SPEED
SCHEMA DE FONCTIONNEMENT: MARCHE-AVANT

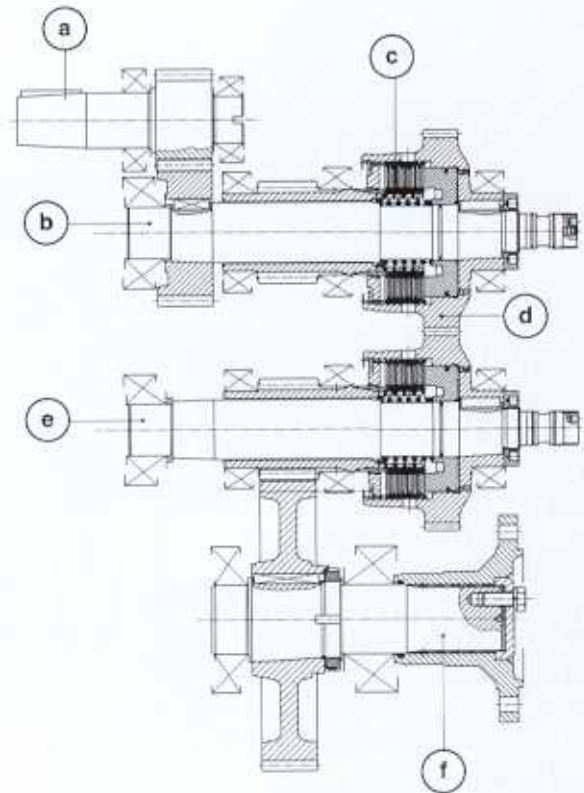
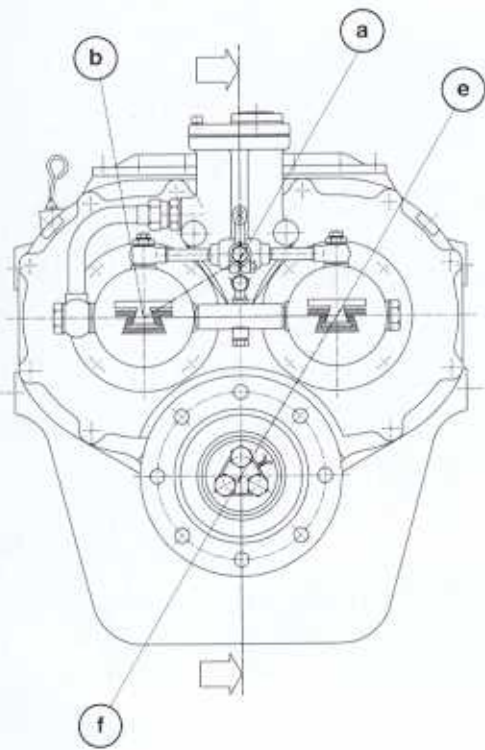


FIG. 1

SCHEMA DI FUNZIONAMENTO: MARCIA INDIETRO - KINEMATIC DIAGRAM: REVERSE
SPEED - SCHEMA DE FONCTIONNEMENT: MARCHE-ARRIERE

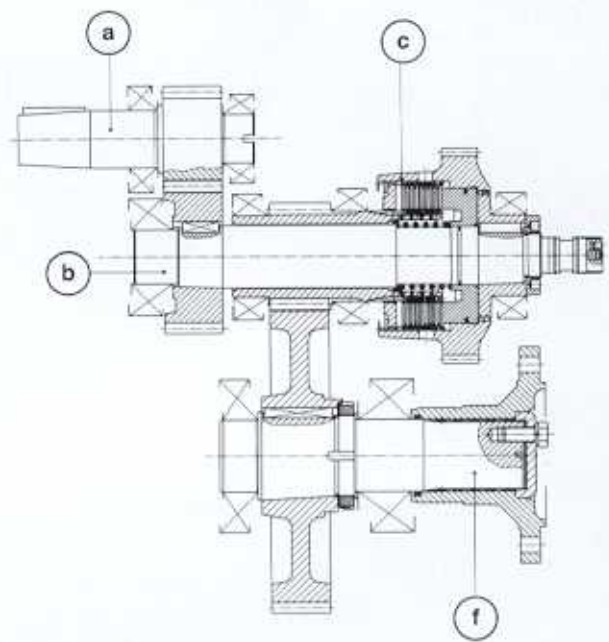
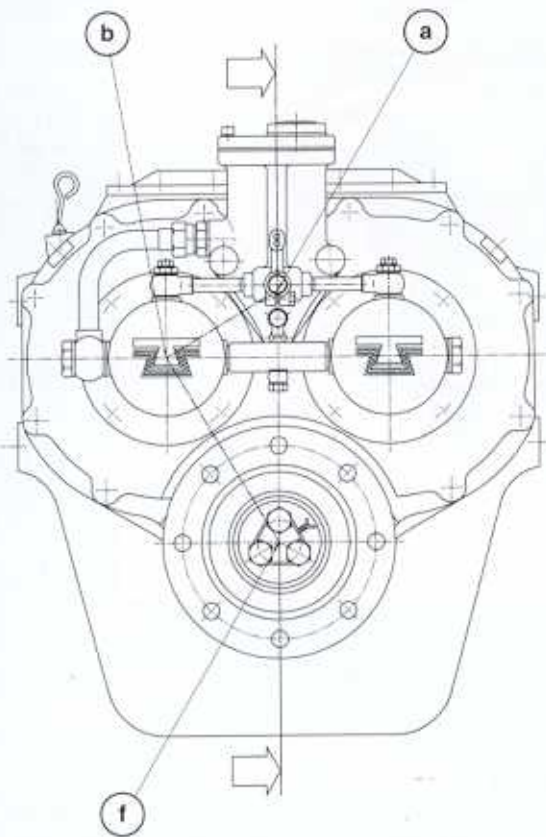
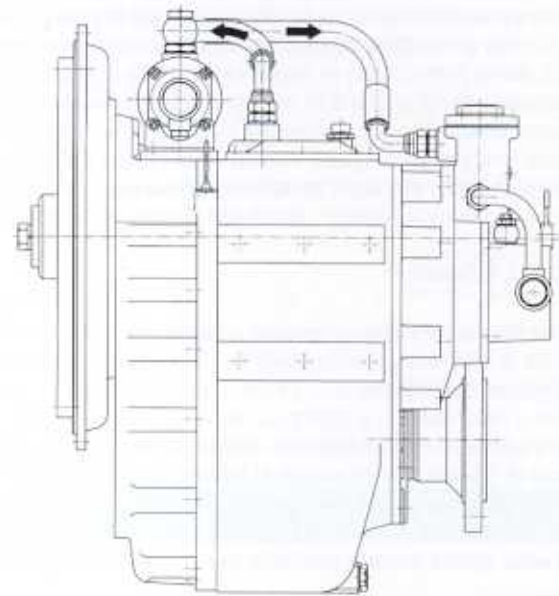
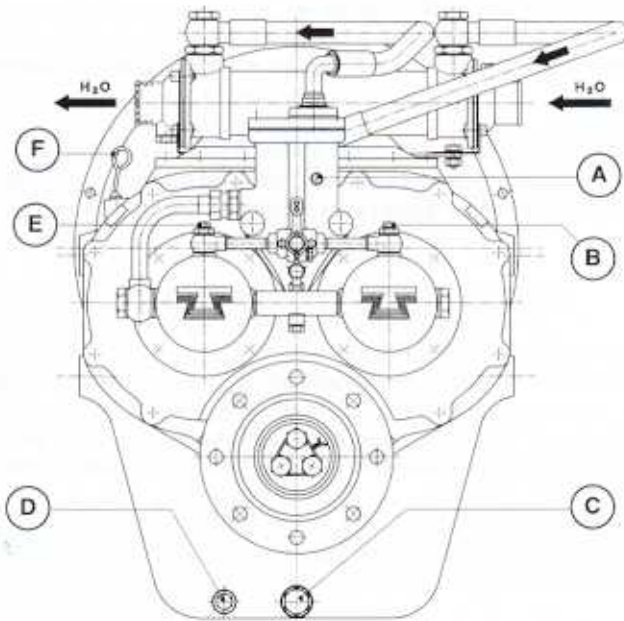


FIG. 2

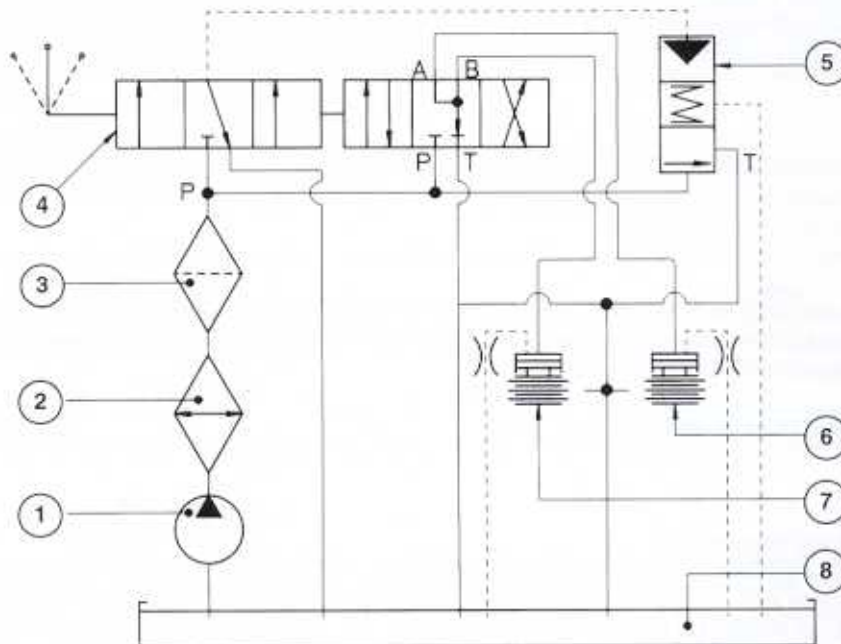
ATTACCHI MANOMETRI/SCAMBIATORE - PRESSURE GAUGE CONNECTIONS/HEAT EXCHANGER - FIXATIONS DES MANOMETRES/ECHANGEUR.



- | | | |
|--|--|--|
| (A)- Pressione pompa (M8x1)
Pump pressure (M8x1)
Pression pompe (M8x1) | (C)- Tappo di scarico (M20x1,5)
Oil drain plug (M20x1,5)
Bouchon de vidange (M20x1,5) | (E)- Pressione marcia indietro (M8x1)
Reverse pressure (M8x1)
Pression marche-arriere (M8x1) |
| (B)- Pressione marcia avanti (M8x1)
Forward pressure (M8x1)
Pression marche avant (M8x1) | (D)- Attacco per termometro (M14x1,5)
Oil temperature gauge (M14x1,5)
Prise de temperature d'huile (M14x1,5) | (F)- Asta livello olio
Oil level gauge
Niveau |

FIG. 3

SCHEMA IDRAULICO - HYDRAULICS DIAGRAM - SCHEMA HYDRAULIQUE



1	Pompa olio - Oil pump - Pompe a huile	5	Valvola - Valve - Vanne
2	Scambiatore - Heat exchanger - Echangeur	6	Frizione - Clutch - Embrayage
3	Filtro - Filter - Filtre	7	Frizione - Clutch - Embrayage
4	Distributore - Selector valve - Distributeur	8	Carter - Carter - Carter

FIG. 4

SCHEMA DI FUNZIONAMENTO

- La trasmissione del moto di marcia avanti (fig. 1) avviene attraverso il gruppo frizione montato sull'albero (e).
- Il senso di rotazione della flangia di uscita dell'invertitore, in marcia avanti, è contrario a quello del motore.
- La trasmissione del moto in marcia indietro (fig. 2) avviene attraverso il gruppo frizione montato sull'albero (b).
- Le frizioni sono comandate dall'olio messo in pressione dalla pompa azionata dall'albero di entrata e sono in grado di trasmettere la piena potenza sia in marcia avanti che in marcia indietro.
- Il rapporto di riduzione è lo stesso in marcia avanti ed in marcia indietro.
- Marcia avanti (fig. 1): l'albero (b) trasmette il moto attraverso l'ingranaggio (d) all'albero (e) su cui si trova la frizione di marcia avanti innestando la quale il moto si trasmette dall'albero di entrata (a) all'albero (b), all'albero (e) ed infine all'albero di uscita (f).
- Marcia indietro (fig. 2): il moto viene trasmesso dall'albero di ingresso (a) all'albero (b) su cui è montata la frizione di retromarcia (c) che, qualora innestata, trasmette il moto all'albero di uscita (f).

INSTALLAZIONE

- L'invertitore TM 360 può essere collegato a motori il cui senso di rotazione è antiorario (visto lato volano).
- Prima di effettuare il collegamento della flangia di uscita dell'invertitore all'asse elica, controllare che il disallineamento non superi il valore di 0,05 mm.
- Il cavo di comando a distanza deve essere collegato in modo tale da consentire la rotazione completa della leva di comando dell'invertitore dalla posizione di marcia avanti alla posizione di marcia indietro e garantire l'esatta posizione di folle. Dalla posizione di folle la marcia avanti si ottiene ruotando la leva di comando in senso orario.
- Il collegamento dello scambiatore di calore va effettuato come mostrato in fig. 3.
- L'invertitore viene fornito senza olio; prima della messa in funzione procedete al riempimento sino al massimo indicato sull'asta di livello quindi avviare il motore per consentire il riempimento delle tubazioni e verificare nuovamente il livello dell'olio.

USO

- L'inserimento della marcia avanti, retromarcia e il passaggio in folle devono essere effettuati con il motore al minimo.

MANUTENZIONE

- Controllare quotidianamente il livello olio.
- Effettuare il primo cambio olio dopo 100 ore di funzionamento; i successivi ogni 2000 ore di funzionamento (in ogni caso non oltre 12 mesi).
- Per lo scarico dell'olio svitare il tappo (c) (fig. 3).
- Ad ogni cambio olio effettuare la pulizia del filtro (58).
- Per smontare il filtro svitare il tappo (53), estrarre il filtro (58) e pulirlo con gasolio. Estrarre la molla (59) e pulire accuratamente la sede dove era posizionata. Rimontare a molla (59) ed il filtro (58). Il filtro è spinto verso l'alto dalla molla: assicurarsi che la parte inferiore del filtro sia allineata con la sua sede prima di riavvitare il tappo (53) sul quale deve essere posizionato l'OR (54).
- La pressione olio viene tarata in fabbrica e non richiede ulteriori regolazioni alla messa in moto. Gli attacchi per i manometri sono indicati in fig. 3.
- Le frizioni non richiedono registrazioni.

LUBRIFICAZIONE

- Usare olio a specifiche API CD, SAE 20W 40. Normalmente si può utilizzare lo stesso tipo di olio del motore.
- La quantità di olio necessaria per l'invertitore completo di scambiatore di serie è di 14 l.
- La temperatura massima dell'olio è di 105° C.
- La pressione olio alle frizioni, misurata a 1000 giri/min del motore con marcia inserita e temperatura olio di circa 60° C, deve essere compresa fra 23 e 25 bar. Gli attacchi per il manometro sono indicati in fig. 3 (presa B per la marcia avanti, presa E per la marcia indietro).
- La pressione olio della pompa misurata sulla presa A con invertitore in folle deve essere compresa fra 3 e 4 bar, mentre con una marcia inserita deve essere compresa fra 23 e 25 bar.

POSSIBILI ANOMALIE DI FUNZIONAMENTO

SURRISCALDAMENTO

- Verificare il livello dell'olio;
- Verificare che l'olio arrivi allo scambiatore;
- Verificare che la portata d'acqua allo scambiatore sia sufficiente;
- Verificare che lo scambiatore non sia sporco o intasato;
- Verificare che la potenza del motore sia idonea all'invertitore;
- Verificare la pressione olio alle frizioni (prese B,E) e la pressione olio della pompa (presa A).

SLITTAMENTO FRIZIONE

- Verificare la pressione olio alle frizioni (prese B,E) e la pressione olio della pompa (presa A).

L'INVERTITORE NON INNESTA

- Verificare l'integrità del giunto di collegamento al motore;
- Verificare la pressione olio della pompa (presa A).

PRESSIONE OLIO DELLA POMPA (PRESA A) NULLA O INSUFFICIENTE

- In caso di pressione nulla verificare il giunto di collegamento al motore; se il giunto non è rotto, sostituire la pompa dopo aver verificato lo stato degli ingranaggi dell'invertitore.
- In caso di pressione insufficiente verificare il livello olio; se è corretto procedere alla regolazione della pressione come segue: togliere le 6 viti (47), il coperchio (41), le guarnizioni (40) e la piastrina (39) facendo attenzione alla sfera (48). Estrarre la valvola (42) servendosi di una calamita e interporre uno o più spessori di regolazione fra valvola (42) e molle (43) e (46). Rimontare il tutto sostituendo le guarnizioni (40). Verificare che la pressione olio della pompa rientri nei valori prescritti.

PRESSIONE OLIO BASSA SU UNA DELLE DUE FRIZIONI

- Se solamente su una delle due frizioni (presa B o E) la pressione è bassa occorre verificare le fasce elastiche (135) sull'albero della frizione.

PRESSIONE OLIO BASSA SU ENTRAMBE LE FRIZIONI

- Può essere causata dal bloccaggio nella sede di una delle due valvole (51) e (42). Togliere le 6 viti (47), il coperchio (41), le guarnizioni (40) e la piastrina (39) facendo attenzione alla sfera (48). Estrarre la valvola (42) servendosi di una calamita, estrarre le molle (43) e (46). Con una pinza da seeger estrarre la valvola (51); qualora la valvola sia bloccata nella propria sede occorre togliere il tubo (13) e far leva sotto la valvola con un ferro piegato. Sostituire le due valvole (42) e (51), le molle (43) e (46), le guarnizioni (40) e rimontare.

OPERATION DIAGRAM

- Forward gear (fig. 1) is transmitted through the clutch unit fitted on the shaft (e).
- The rotation direction of the output flange of the marine gear, in forward drive, is opposite to that of the motor.
- Reverse gear (fig. 2) is transmitted through the clutch unit fitted on the shaft (b).
- The clutches are operated by the oil placed under pressure by the pump activated by the input shaft and are able to transmit full power both in forward and in reverse gear.
- The reduction ratio is the same whether in forward or reverse gear.
- Forward gear (fig. 1): shaft (b) transmits drive through the gear (d) to the shaft (e) holding the forward gear clutch. If this is inserted, drive is transmitted from the input shaft (a) to the shaft (b), to the shaft (e) and finally to the outfeed shaft (f).
- Reverse gear (fig. 2): input shaft (a) transmits drive to the shaft (b) holding the reverse drive clutch (c). If this is inserted, drive is transmitted to the outfeed shaft (f).

INSTALLATION

- Marine gear TM 360 may be connected to engines whose rotation direction is anticlockwise (seen from flywheel side).
- Before connecting the output flange of the marine gear to the propeller axle, check that it is no more than 0,05 mm out of alignment.
- The remote control cable must be connected in such a way as to allow the complete rotation of the control lever of the marine gear from the forward gear position to the reverse gear position, ensuring the exact neutral position. From neutral, the forward gear is engaged by turning the control lever clockwise.
- The heat exchanger is connected as shown in fig. 3.
- The marine gear is supplied without oil. Before start up, fill with oil up to the maximum indicated on the dipstick, then start up the engine to allow the tubing to fill and check the oil level again.

USE

- Forward and reverse gear and neutral should be engaged with the motor idling.

MAINTENANCE

- Check the oil level every day.
- The first oil change should be done after 100 hours of operation and then after every 2000 hours of operation (in any case not later than 12 months).
- In order to drain the oil, unscrew the plug (c) (fig. 3)
- Clean the filter (58) each time the oil is changed.
- To remove the filter, unscrew the plug (53), extract the filter (58) and clean with diesel fuel. Extract the spring (59) and carefully clean its housing. Refit the spring (59) and the filter (58). The filter is pushed upwards by the spring. Check that the bottom of the filter is aligned with its housing before screwing home the plug (53) on which the OR (54) should be placed.
- The oil pressure is calibrated during manufacture and requires no further adjustment for start up. The fittings for the pressure gauges are shown in fig. 3.
- The clutches do not require adjustment.

LUBRICATION

- Use oil in accordance with API CD, SAE 20 W 40 specifications. It is normally possible to use the same type of oil as the engine.
- 14 litres of oil are required for the marine gear complete with standard exchanger.
- The maximum oil temperature is 105°C.

- The oil pressure to the clutches, measured at 1000 rpm of the engine with gear engaged and oil temperature of about 60°C, should be between 23 and 25 bar.
The fitting for the pressure gauge shown in fig. 3 (outlet B for forward gear, outlet E for reverse).
- The oil pressure of the pump measured at outlet A with marine gear in neutral should be between 3 and 4 bar, while it should be between 23 and 24 bar with the gear engaged.

POSSIBLE PROBLEMS DURING OPERATION

OVERHEATING

- Check the oil level
- Check that the oil reaches the exchanger
- Check that the water capacity to the exchanger is sufficient
- Check that the exchanger is not dirty or blocked
- Check that the engine power is suitable for the marine gear
- Check the oil pressure to the clutches (outlets B, E) and the oil pressure of the pump (outlet A)

CLUTCH SLIPPING

- Check the oil pressure to the clutches (outlet B, E) and the oil pressure of the pump (outlet A)

THE MARINE GEAR DOES NOT ENGAGE

- Check that the coupling to the engine is in good condition
- Check the oil pressure of the pump (outlet A).

NO OR INSUFFICIENT OIL PRESSURE OF THE PUMP (OUTLET A).

- Where there is no pressure, check the coupling to the engine.
If the coupling is not broken, replace the pump after checking the conditions of the gears.
- Where the pressure is insufficient, check the oil level. If this is correct, adjust the pressure as follows:
remove the 6 screws (47), the lid (41), the gaskets (40) and the plate (39), with special attention for the ball (48). Extract the valve (42) using a magnet and place one more adjustment shims between the valve (42) and springs (43) and (46).
Refit the whole, replacing the gaskets (40).
Check that the oil pressure of the pump corresponds to the set values.

LOW OIL PRESSURE ON ONE OF THE TWO CLUTCHES

- If the pressure is low on just one of the two clutches (outlet B or E), the elastic strips (135) on the clutch shaft should be checked.

LOW OIL PRESSURE ON BOTH CLUTCHES

- This could be caused by the blocking of one of the two valves (51) and (42) in its housing.
Remove the 6 screws (47), the lid (41), the gaskets (40) and the plate (39), with special attention for the ball (48). Extract the valve (42) using a magnet and extract the springs (43) and (46).
Extract the valve (51) using a seeger gripper. If the valve is blocked in its housing, remove the tube (13) and use a bent wire as a lever under the valve.
Replace the two valves (42) and (51), the springs (43) and (46), the gaskets (40) and refit.

SCHEMA DE FONCTIONNEMENT

- La transmission du mouvement en marche avant (fig. 1) se fait par l'intermédiaire du groupe d'embrayage installé sur l'arbre (e).
- En marche avant, le sens de rotation de la bride de sortie de l'inverseur est contraire à celui du moteur.
- La transmission du mouvement en marche arrière (fig. 2) se fait par l'intermédiaire du groupe d'embrayage installé sur l'arbre (b).
- Les embrayages sont commandés par l'huile mise en pression par la pompe actionnée par l'arbre d'entrée et sont en mesure de transmettre le maximum de puissance en marche avant comme en marche arrière.
- Le rapport de réduction est le même en marche avant et en marche arrière.
- Marche avant (fig. 1): l'arbre (b) transmet le mouvement à l'arbre (e) sur lequel se trouve l'embrayage de marche avant par l'intermédiaire de l'engrenage (d). En introduisant la marche avant, le mouvement se transmet de l'arbre d'entrée (a) à l'arbre (b), à l'arbre (e) et pour finir à l'arbre de sortie (f).
- Marche arrière (fig. 2): le mouvement est transmis par l'arbre d'entrée (a) à l'arbre (b) sur lequel se trouve l'embrayage de marche arrière (c) qui, lorsqu'il embraille, transmet le mouvement à l'arbre de sortie (f).

INSTALLATION

- L'inverseur TM 360 peut être connecté à des moteurs dont le sens de rotation est contraire aux aiguilles d'une montre (vu du côté volant).
- Avant d'effectuer le raccord de la bride de sortie de l'inverseur à l'arbre d'hélice, contrôler que la différence de niveau ne dépasse pas la valeur de 0,05 mm.
- Le câble de commande à distance doit être connecté de manière à permettre la rotation complète du levier de commande de l'inverseur de la position de marche avant à la position de marche arrière et garantir le point mort. Pour introduire la marche avant à partir du point mort, il faut tourner le levier de commande dans le sens des aiguilles d'une montre.
- La connexion de l'échangeur de chaleur doit être effectuée comme indiqué à la fig 3.
- L'inverseur est fourni sans huile; avant toute mise en service, procéder au remplissage jusqu'au niveau maximum indiqué sur la

tige de niveau, puis faire démarrer le moteur pour permettre le remplissage des conduites et vérifier de nouveau le niveau de l'huile.

UTILISATION

- L'introduction de la marche avant, de la marche arrière et le passage au point mort doivent être effectués avec le moteur au minimum.

ENTRETIEN

- Contrôler quotidiennement le niveau de l'huile.
- Effectuer la première vidange au bout de 100 heures de fonctionnement; les autres vidanges, toutes les 2000 heures de fonctionnement (dans tous les cas, ne pas dépasser un intervalle de 12 mois entre une vidange et l'autre).
- Pour vider l'huile, dévisser le bouchon (C) (fig. 3).
- Lors de chaque vidange, nettoyer le filtre (58).
- Pour démonter le filtre, dévisser le bouchon (53), extraire le filtre (58) et le nettoyer avec du gasoil. Extraire le ressort (59) et nettoyer soigneusement son siège de positionnement. Remonter le ressort (59) et le filtre (58). Le filtre est poussé vers le haut par le ressort: s'assurer que la partie inférieure du filtre soit alignée avec son siège avant de revisser le bouchon (53) sur lequel il faut positionner le joint torique (54).
- La pression de l'huile est réglée en usine et ne nécessite pas de réglage ultérieur lors de la mise en service. Les raccords pour les manomètres sont indiqués à la fig 3.
- Les embrayages ne nécessitent pas de réglages.

LUBRIFICATION

- Utiliser de l'huile spécifique: API CD, SAE 20 W 40. Normalement, on peut utiliser le même type d'huile que pour le moteur.
- La quantité d'huile nécessaire pour l'inverseur complet avec l'échangeur de série est de 14 litres.
- La température maximale de l'huile est de 105 ° C.
- La pression de l'huile aux embrayages, mesurée à la rotation du moteur de 1000 tours/minute, avec marche introduite et température de l'huile à 60 °C, doit être comprise entre 23 et 25 bars.
- Les raccords pour le manomètre sont indiqués à la fig. 3 (prise B pour la marche avant, prise E pour la marche arrière).
- La pression de l'huile de la pompe mesurée sur la prise A avec l'inverseur au point mort doit être comprise entre 3 et 4 bars. Avec une marche introduite, elle doit être comprise entre 23 et 25 bars.

ANOMALIES DE FONCTIONNEMENT POSSIBLES

SURCHAUFFE

- Vérifier le niveau de l'huile;
- Vérifier que l'huile arrive à l'échangeur;
- Vérifier que le débit d'eau à l'échangeur soit suffisant;
- Vérifier que l'échangeur ne soit pas sale ou bouché;
- Vérifier que la puissance du moteur soit appropriée à l'inverseur;
- Vérifier la pression de l'huile aux frictions (prises B, E) et la pression de l'huile de la pompe (prise A).

PATINAGE DE L'EMBRAYAGE

- Vérifier la pression de l'huile aux embrayages (prises B, E) et la pression de l'huile de la pompe (prise A).

L'INVERSEUR N'EMBRAIE PAS

- Vérifier l'état du accouplement de connexion au moteur.
- Vérifier la pression de l'huile de la pompe (prise A).

LA PRESSION DE L'HUILE DE LA POMPE (PRISE A) EST NULLE OU INSUFFISANTE

- En cas d'absence de pression, vérifier l'accouplement de connexion au moteur, si l'accouplement n'est pas cassé, remplacer la pompe après avoir vérifié l'état des engrenages de l'inverseur.
- En cas de pression insuffisante, vérifier le niveau de l'huile; si le niveau est correct, procéder au réglage de la pression comme suit:
 - Oter les 6 vis (47), le couvercle (41), les joints (40) ainsi que la plaquette (39) en faisant attention à la bille (48). Extraire la soupape (42) en utilisant un aimant et introduire une ou plusieurs cales de réglage entre la soupape (42) et les ressorts (43) et (46).
 - Remonter le tout en remplaçant les joints (40).
 - Vérifier que la pression de l'huile de la pompe entre dans les valeurs prescrites.

LA PRESSION DE L'HUILE EST BASSE SUR L'UN DES DEUX EMBRAYAGES

- Même si la pression d'un seul des deux embrayages (prise B ou E) est basse, il faut vérifier les bandes élastiques (135) sur l'arbre de l'embrayage.

LA PRESSION DE L'HUILE EST BASSE SUR LES DEUX EMBRAYAGES

- Cela peut être dû au blocage dans le siège de l'une des deux soupapes (51) et (42).
- Oter les 6 vis (47), le couvercle (41), les joints (40) ainsi que la plaquette (39) en faisant attention à la bille (48). Extraire la bille (42) en utilisant un aimant et extraire les ressorts (43) et (46). A l'aide d'une pince, à circlip, extraire la soupape (51); si la soupape est bloquée dans son siège, il faut ôter le tube (13) et faire pression sous la soupape avec un morceau de fer plié.
- Remplacer les deux soupapes (42) et (51), les ressorts (43) et (46), les joints (40) et remonter le tout.

Rif. Ref. Rep.	Denominazione Denomination Denomination	Quantità Quantity Quantità	Codice Code Code	Rif. Ref. Rep.	Denominazione Denomination Denomination	Quantità Quantity Quantità	Codice Code Code
1	Vite - Screw hex.	3	2064015	52	Corpo valvola - Valve body	1	2056066
2	Tappo scarico olio - Drain Plug	1	4588040	53	Tappo - Plug	1	2055035
3	Rosetta - Washer	1	4609021	54	Guarnizione Or - "O" Ring	1	4598003
4	Tappo - Plug	1	4588034	55	Sfera - Ball	1	4630020
5	Rosetta - Washer	1	4609015	56	Molla - Spring	1	2020045
6	Vite - Screw hex.	10	4615388	57	Anello seeger - Seeger ring	1	4601017
7	Tube - Tube	1	2042047	58	Filtro olio - Oil filter	1	2056096
8	Coperchio - Cover	1	2010229	59	Molla - Spring	1	2020064
9	Rosetta - Washer	6	4609026	60	Leva di comando - Lever	1	2037036
10	Bocchettone - Union	1	4626040	61	Stelo distributore - Selector valve	1	2056086
11	Tube - Tube	1	2042043	62	Piastrina - Plate	1	2054024
12	Vite - Screw hex.	22	4615362	63	Guarnizione Or - "O" Ring	1	4598133
13	Tube - Tube	1	2042049	64	Rosetta elastica - Washer	9	4611110
14	Tube - Tube	2	2042042	65	Vite - Screw	1	4615297
15	Asta livello olio - Gauge	1	2070052	66	Rosetta elastica - Washer	38	4611112
16	Rosetta - Washer	3	4609009	67	Vite - Screw	1	4615321
17	Tappo - Plug	3	4588028	68	Vite - Screw	2	4615304
18	Coperchio - Cover	1	2010228	69	Rosetta elastica - Washer	3	4611116
19	Targhetta - Plate	1	2028001	70	Rosetta di fermo - Washer	1	2014077
20	Vite - Screw hex.	2	4615134	71	Flangia di uscita - Output flange	1	2062202
21	Rosetta - Washer	2	4611106	72	Anello di tenuta - Oil seal	1	4597241
22	Guarnizione Or - "O" Ring	2	4598067	73	Vite - Screw Hex	2	4615309
23	Vite T.E. - Screw hex.	2	4615326	74	Vite - Screw Hex	2	4615305
24	Vite T.E. - Screw hex.	15	4615214	75	Guarnizione Or - "O" Ring	1	4598089
25	Guarnizione Or - "O" Ring	2	4598034	76	Distanziale - Spacer	1	2013515
26	Tappo - Plug	1	4588110	77	Spessore - Shim	3	2013265
27	Bocchettone - Union	4	4626004	78	Cuscinetto - Bearing	1	4622135
28	Perno - Pin	2	2035042	79	Distanziale - Spacer	1	2013416
29	Piastra - Plate	1	2030062	80	Ghiera - Nut	1	4579086
30	Guarnizione Or - "O" Ring	2	4598094	81	Rosetta - Washer	1	4608062
31	Guarnizione Or - "O" Ring	2	4598131	82	Ingranaggio rapp 5:1 - Gear ratio 5:1	1	2061488
32	Tube - Tube	1	2042040	82	Ingranaggio rapp 3:1 e 4:1 - Gear ratio 3:1 e 4:1	1	2061491
33	Gruppo pompa - Pump	1	1009031	82	Ingranaggio rapp 3,5:1 - Gear ratio 3,5:1	1	2061489
34	Molla - Spring	1	2020038	83	Scatola - Housing	1	2009071
35	Perno - Pin	1	2035052	84	Coperchio - Cover	1	2010226
36	Tappo di sfiato - Breather	1	4589030	85	Albero - Shaft	1	2021397
37	Coperchio - Cover	1	2010225	86	Linguetta - Tang	1	4620152
38	Nipple - Nipple	3	4624008	87	Cuscinetto - Bearing	1	4622133
39	Piastrina - Plate	1	2054025	88	Rosetta - Washer	8	4609011
40	Guarnizione - Gasket	2	2012129	89	Coperchio - Cover	1	2010232
41	Coperchio - Cover	1	2010231	90	Cuscinetto - Bearing	1	4622106
42	Valvola - Valve	1	2056100	91	Albero rapp. 3:1 e 3,5:1 - Shaft ratio 3:1-3,5:1	1	2021399
43	Molla - Spring	1	2020079	91	Albero rapp. 4:1 e 5:1 - Shaft ratio 4:1-5:1	1	2021400
44	Spessore - Shim	1	2045001	92	Linguetta - Tang	1	4620119
45	Targhetta - Plate	1	2028004	93	Anello di tenuta - Oil Seal	1	4597199
46	Molla - Spring	1	2020073	94	Spessore - Shim	3	2013152
47	Vite - Screw	6	4615220	95	Cuscinetto - Bearing	1	4622086
48	Sfera - Ball	1	4630010	96	Coperchio - Cover	1	2010227
49	Molla - Spring	1	2020065	97	Tube - Tube	1	2042055
50	Corpo distributore - Body	1	2056082	98	Vite - Screw	4	4615394
51	Valvola - Valve	1	2056114	99	Vite - Screw Hex	18	4615359

Rif. Ref. Rep.	Denominazione Denomination Denomination	Quantità Quantity Quantité	Codice Code Code	Rif. Ref. Rep.	Denominazione Denomination Denomination	Quantità Quantity Quantité	Codice Code Code
100	Rosetta elastica - Washer	20	4611108	119	Molla - Spring	1	2020061
101	Tappo conico - Plug	2	2055045	120	Distanziale - Spacer	1	2013502
102	Tappo - Plug	3	4588008	121	Cuscinetto - Bearing	2	4622095
103	Rosetta - Washer	4	4609029	122	Albero - Shaft	2	2021371
104	Tappo - Plug	2	2055041	123	Dado - Nut	1	2038022
105	Linguetta - Tang	2	2015045	124	Tubo - Tube	1	2042041
106	Tappo - Plug	2	2055036	125	Disco di ritegno - Back plate	2	2022043
107	Pistone - Piston	2	2017010	126	Disco sinterizzato - Clutch plate	18	2022044
108	Campana frizione - Clutch Housing	2	2061497	127	Spina - Dowel pin	2	4614032
109	Distanziale - Spacer	2	2013501	128	Disco interno - Steel plate	16	2022045
110	Seeger - Seeger	2	4601160	129	Seeger - Seeger	2	4600065
111	Cuscinetto - Bearing	2	4622162	130	Fascia elastica - Seal ring	2	2024010
112	Pignone rapp. 3:1 - Gear Ratio 3:1	2	2061484	131	Fascia elastica - Seal ring	2	2024012
112	Pignone rapp. 3,5:1 - Gear Ratio 3,5:1	2	2061487	132	Tappo conico - Plug	4	4588006
112	Pignone rapp. 4:1 - Gear Ratio 4:1	2	2061484	133	Guarnizione OR - "O" Ring	2	4598028
112	Pignone rapp. 5:1 - Gear Ratio 5:1	2	2061486	134	Ghiera - Nut	2	2038023
113	Spessore di registro - Shim	6	2013243	135	Fascia Elastica - Elastic strip	4	2024004
114	Spina - Dowel pin	2	4614010	136	Corona rapp. 4 e 5:1 - Gear ratio 4 - 5:1	1	2061494
115	Linguetta - Key	1	4620155	136	Corona rapp. 3 e 3,5:1 - Gear ratio 3 - 3,5:1	1	2061496
116	Rosetta - Washer	2	2014070	137	Rosetta - Washer	12	4650012
117	Vite - Screw	6	4615306	138	Molla - Spring	1	2020066
118	Cuscinetto - Bearing	4	4622154				

RICAMBI

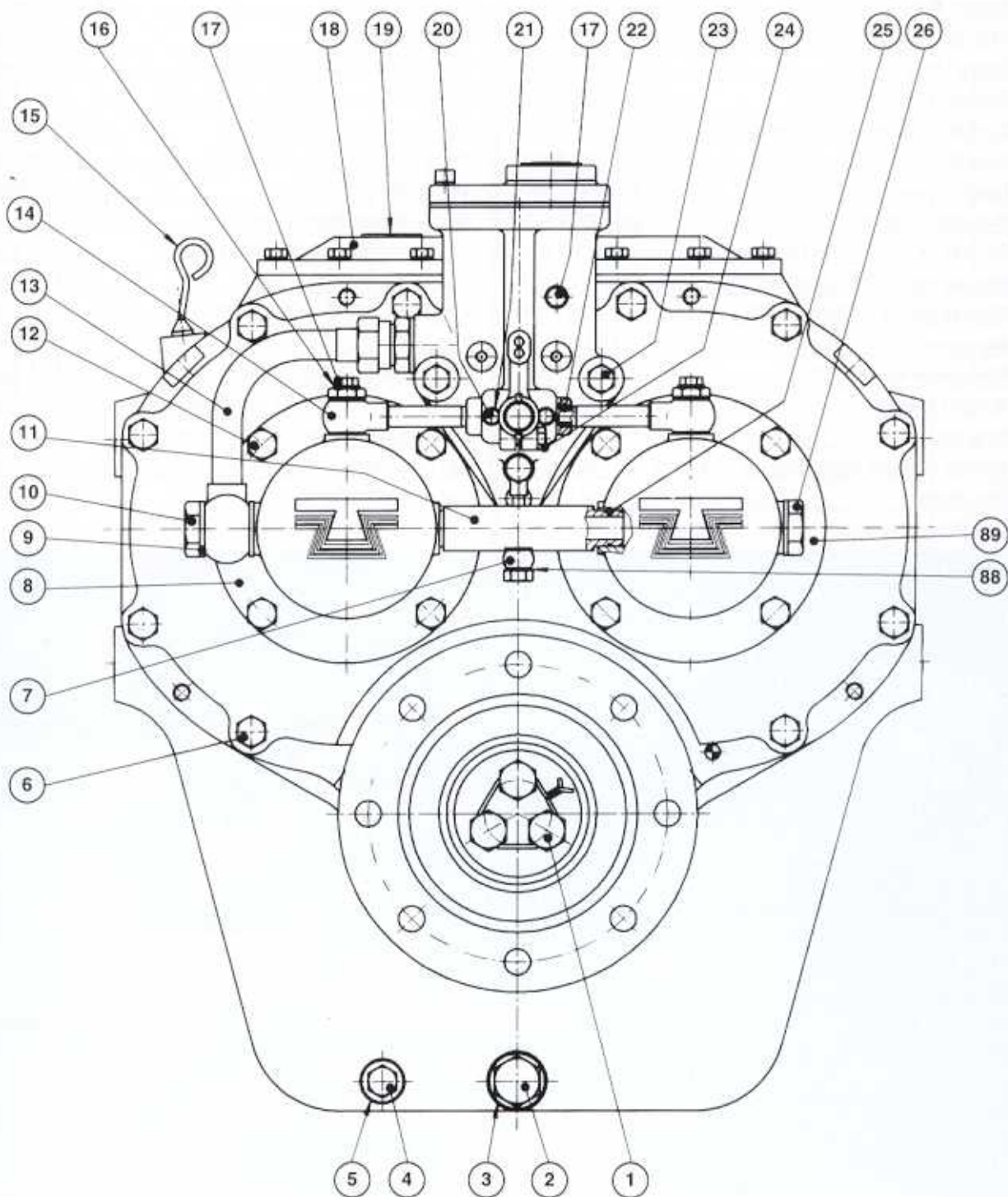
Per ordinare i ricambi specificare il tipo di invertitore, il numero di serie, il rapporto, il numero di riferimento del disegno, la quantità.

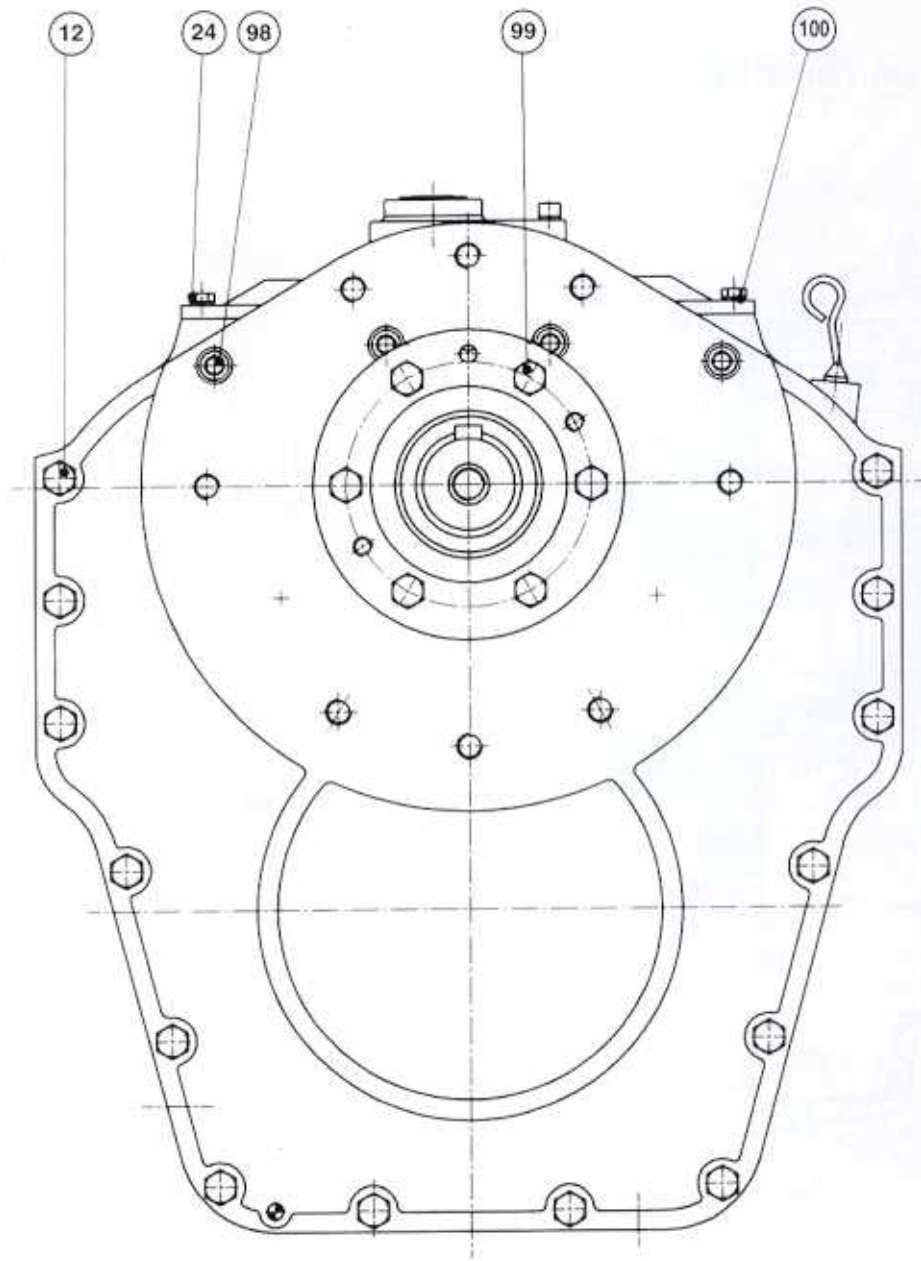
SPARE PARTS

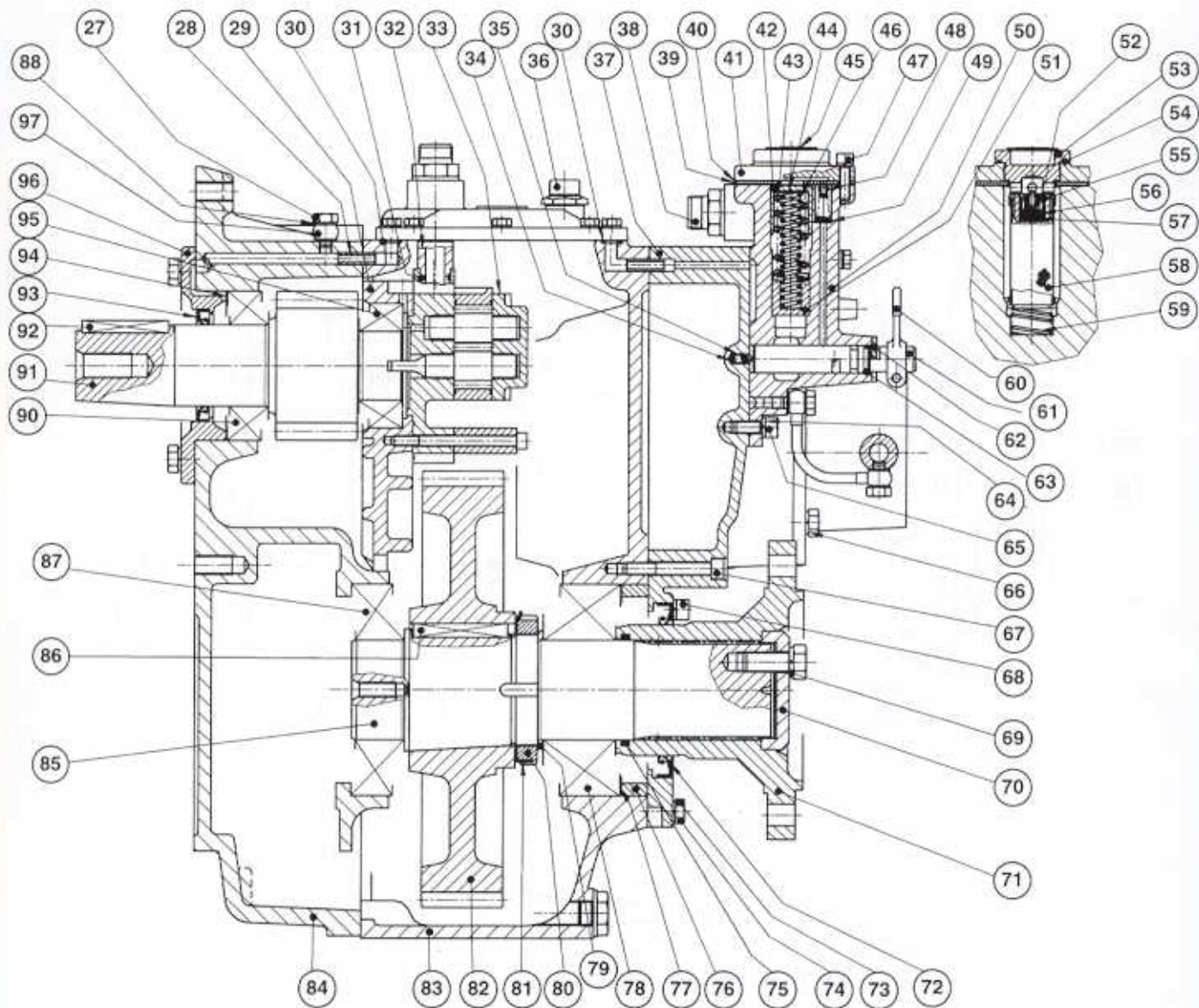
When ordering spare parts specify the gearbox model, serial number, ratio, the reference number indicated on the drawing and desired quantity.

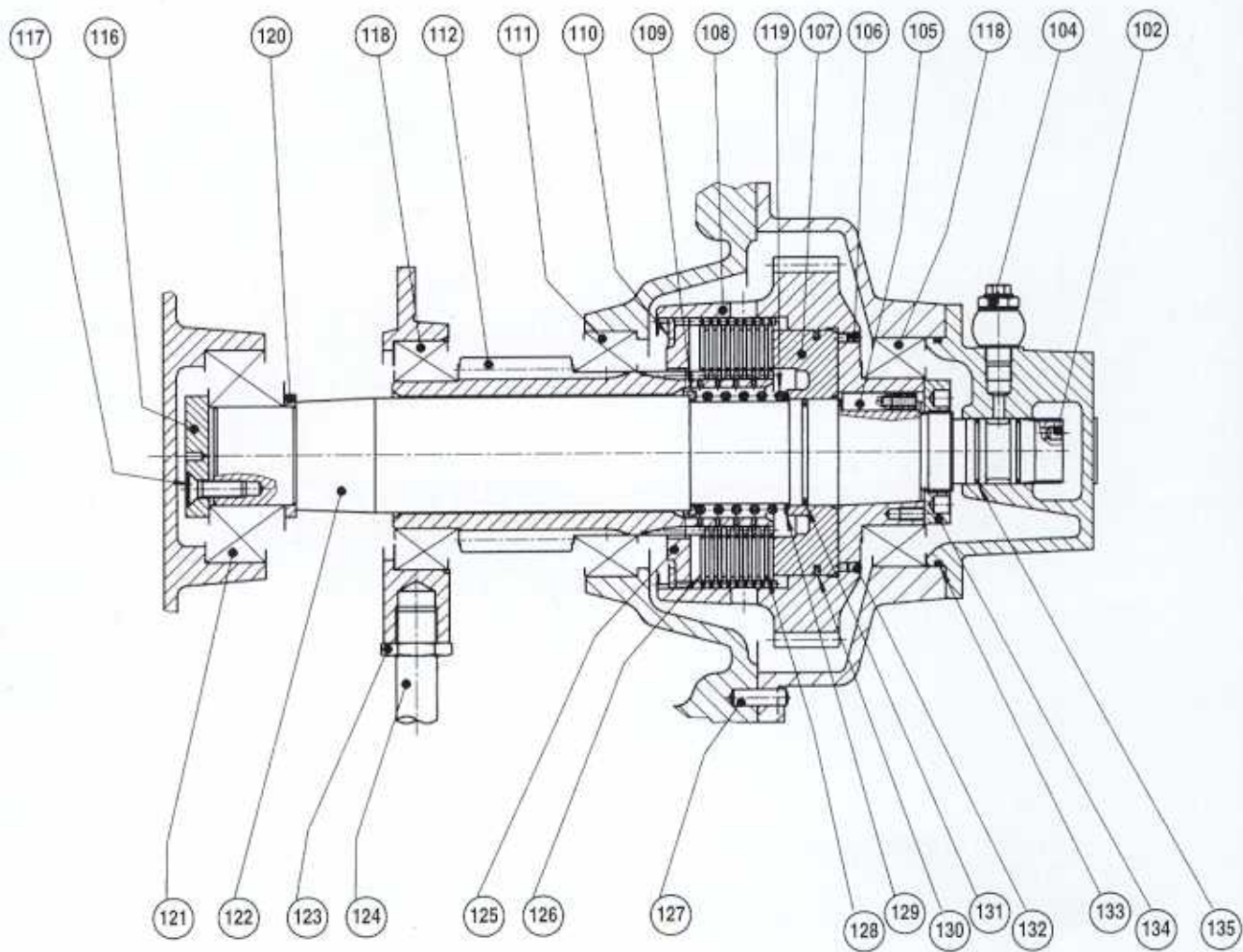
PIÈCES D'ETACHÈES

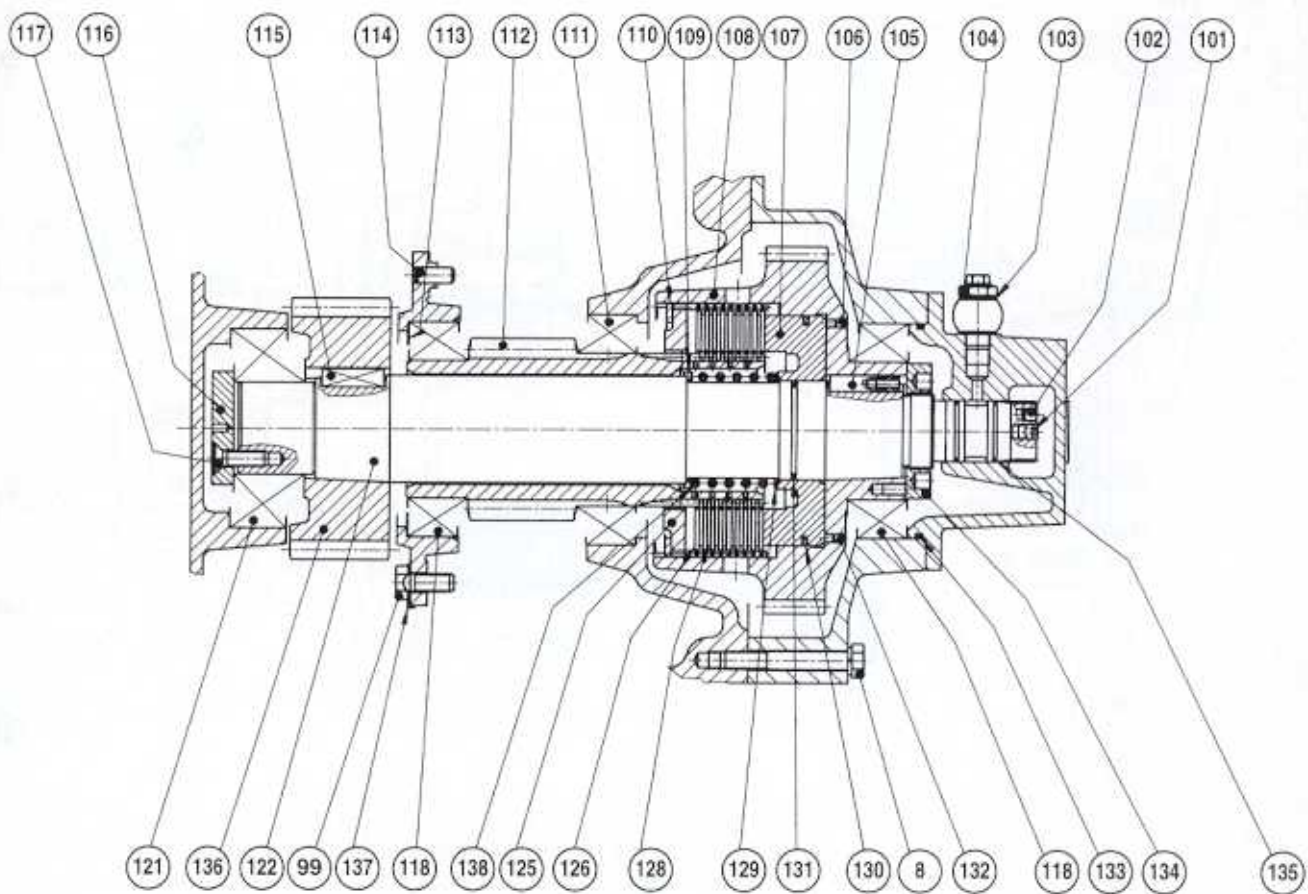
Pour la commande de pièces d'etachées, veuillez spécifier le type de l'inverseur, le numéro de série, le rapport, le numéro de rep. de le plan ainsi que la quantité.













TECHNODRIVE s.p.a. - Via Cristoforo, 131 - 40010 San Matteo della Decima (Bo) - ITALIA
Tel. 051/682.41.50 - Fax 051/682.42.34