

TM 200B

*manuale di servizio
service manual
manuel d'utilisation*



CONCESSIONARI
ELETTRICI
ELETTRICITÀ

TECHNODRIVE
S.p.A.

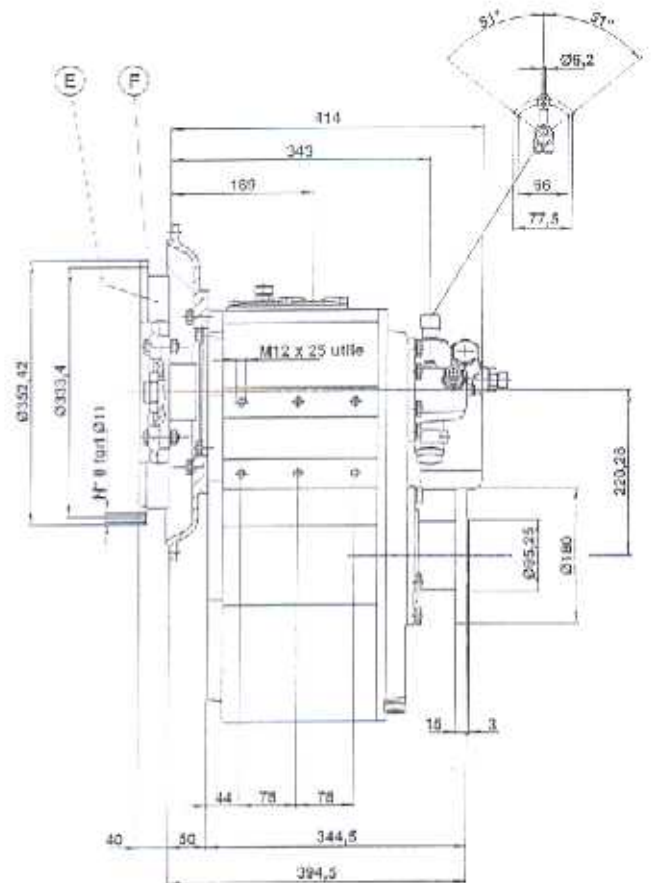
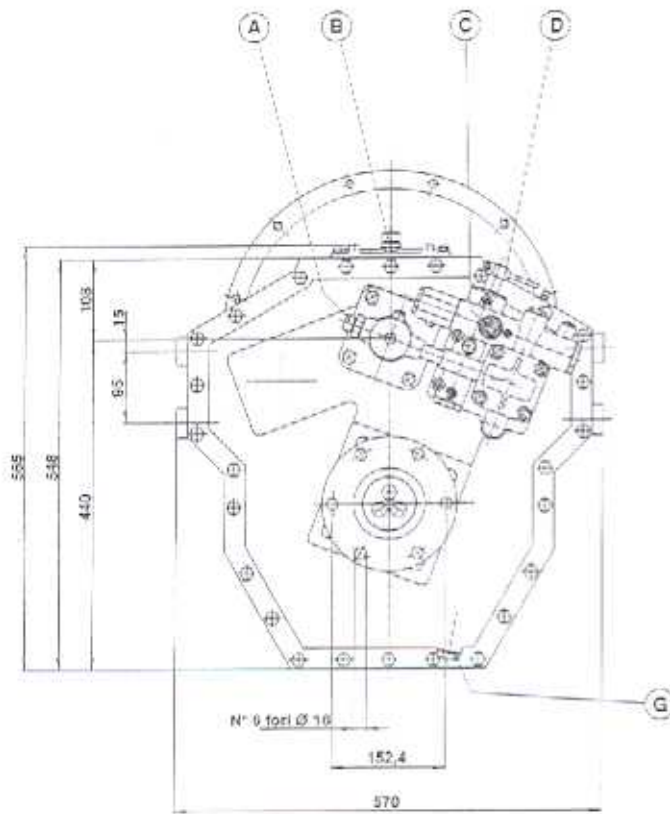
TWIN DISC TECHNODRIVE s.r.l.

Via San Cristoforo, 131 - 40017 S.M.DECIMA (Bo) - ITALIA

Tel.: 0039.51/6819711 - Fax 0039.51/6824234/6825814

Email: info@technodrive.it - www.technodrive.it

TM 200B - DIMENSIONI - DIMENSIONS - DIMENSIONS

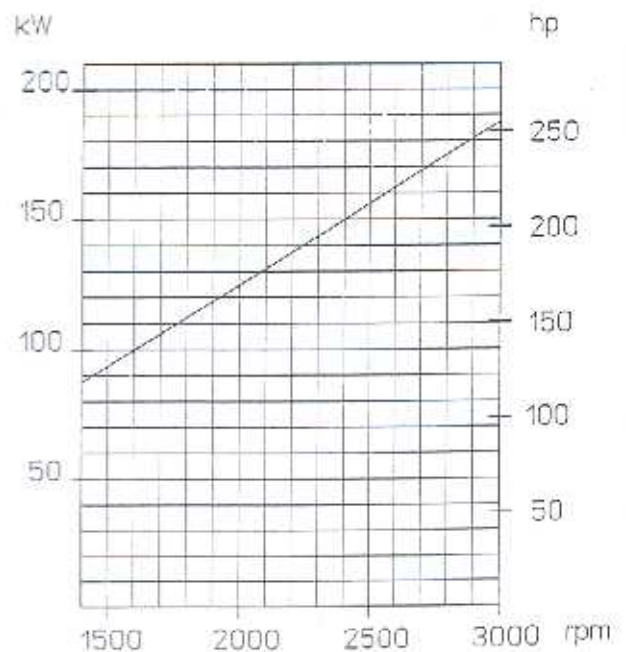


- (A) - Ritorno olio da scambiatore - Oil from cooler - Retour huile de l'échangeur
- (B) - Tappo carico olio - Filling plug - Bouchon de remplissage
- (C) - Mandata olio allo scambiatore - Oil to cooler - Retoulement huile ou échangeur
- (D) - Leva comando - Actuating lever - Levier de commande
- (E) - Giunto - Coupling - Joint: 11"1/2
- (F) - Campana - Mounting flange - Cloche: SAE1 - SAE 2 - SAE 3
- (G) - Tappo scarico olio - Oil drain plug - Bouchon de vidange

Diagramma di potenza
Power curve
Diagramme de puissance

Caratteristiche tecniche Technical data Caractéristiques techniques

Rapporto - Ratio - Rapport	3,60	4,48
Coppia max - Lavoro Max torque - Continuous Couple maxi - Continu	Nm	610
Velocità max entrata Max input speed Vitesse maxi à l'entrée		3000 RPM
Peso a secco Weight without oil Poids sans huile		235 Kg.



SCHEMA DI FUNZIONAMENTO

- La trasmissione del moto in marcia avanti avviene attraverso il gruppo frizione montato sull'albero di ingresso.
- Il senso di rotazione della flangia di uscita dell'invertitore, in marcia avanti, è contrario a quello del motore.
- In retromarcia la trasmissione del moto avviene attraverso il gruppo frizione montato sull'albero di rinvio.
- Le frizioni sono comandate dall'olio messo in pressione dalla pompa azionata dall'albero di rinvio e sono in grado di trasmettere la piena potenza sia in marcia avanti che in retromarcia.
- Il rapporto di riduzione è lo stesso in marcia avanti ed in retromarcia.

INSTALLAZIONE

- L'invertitore TM 200B può essere collegato unicamente a motori il cui senso di rotazione è antiorario (visto lato volano)
- Prima di effettuare il collegamento della flangia di uscita dell'invertitore all'asse elica, controllare che il disallineamento non superi il valore di 0,05 mm
- Il cavo del comando a distanza deve essere collegato in modo tale da consentire la rotazione completa della leva di comando dell'invertitore dalla posizione di marcia avanti alla posizione di marcia indietro e garantire l'esatta posizione di folle
- Dalla posizione di folle la marcia avanti si ottiene ruotando la leva di comando in senso antiorario.
- Il collegamento con lo scambiatore di calore va effettuato come in fig. 1
- L'invertitore viene fornito senza olio, prima della messa in funzione procedere al riempimento sino al massimo indicato sull'asta di livello quindi avviare il motore per consentire il riempimento delle tubazioni e verificare nuovamente il livello olio.

⚠ Controllare che il cavo di comando si muova liberamente.

⚠ Controllare che il cavo di comando sia in grado di fare compiere tutta la corsa alla leva dell'invertitore e che sia centrato sulla posizione di folle.

USO

- L'inserimento della marcia avanti, retromarcia e il passaggio in folle devono essere effettuati con il motore al minimo.
- ⚠ L'invertitore viene fornito senza olio. Prima della messa in moto effettuare il riempimento seguendo le istruzioni fornite nel presente manuale.
- ⚠ Prima di avviare il motore assicurarsi che l'invertitore sia in folle.
- ⚠ Innestare la marcia con il motore non al minimo può causare danni all'invertitore o al giunto.

MANUTENZIONE

- Controllare quotidianamente il livello olio.
- Effettuare il primo cambio olio dopo 50 ore di funzionamento, i successivi ogni 1000 ore di funzionamento (in ogni caso non oltre 12 mesi).
- Ad ogni cambio olio effettuare la pulizia del filtro (rif. 74).
- Le frizioni non richiedono registrazioni.
- ⚠ Operazioni di smontaggio e rimontaggio dell'invertitore o di sue parti devono essere fatte solamente da personale specializzato.

LUBRIFICAZIONE

- Usare olio a specifiche API CD, SAE 20W40.
- La quantità di olio necessaria per l'invertitore completo di scambiatore di serie è 13 l.
- La temperatura massima dell'olio è di 90°C.
- La pressione olio alle frizioni, misurata a 1000 giri/minuto del motore con marcia inserita a temperatura olio di circa 60°C, deve essere compresa fra 16 e 18 bar. Gli attacchi per il manometro sono di M10x1 e sono posizionati, con riferimento alla fig. 1, sulle prese A (marcia avanti) e C (marcia indietro).

OPERATING PROCEDURE

- In forward speed motion is transmitted by means of the clutch unit mounted on the input shaft.
- In forward speed, the rotating direction of the marine gear output flange is opposite to engine direction.
- In reverse speed, motion transmission is achieved by means of a clutch unit mounted on the intermediate shaft.
- Clutches are driven by the oil pressure raised by a pump controlled by the intermediate shaft and are able to transmit full power both in forward and in reverse speed.
- The reduction ratio is the same in forward as well as in reverse speed.

INSTALLATION

- TM 200B marine gear can be connected to engine rotating counterclockwise (as seen from the flywheel side) only.
 - Before connecting the marine gear output flange to the propeller axle, it is necessary to make sure that its misalignment does not exceed 0,05 mm.
 - The remote control must be connected so that the control lever can rotate completely from the forward speed position to the reverse speed position and a correct neutral position can be ensured. From the neutral position, forward speed is achieved by rotating the control lever counterclockwise.
 - The heat exchanger connection is achieved as shown in fig. 1.
 - The marine gear is supplied without oil; therefore, before starting it, fill it up to the maximum level marked on the dipstick, then start the engine to allow the piping system to fill up and check the oil level again.
- ⚠ Make sure that the control cable is easily movable.
- ⚠ Make sure that the control cable is able to perform the complete lever stroke both in forward and in reverse and that it is well positioned in neutral.

USE

- The engagement of forward speed and reverse speed and the shifting to neutral position must be carried out while the engine is running at minimum speed.
- ⚠ The gearbox is supplied without oil. Before the first start-up it must be filled up to the maximum level marked on the dipstick.
- ⚠ Before to start the engine make sure that the gearbox is in neutral position.
- ⚠ The gearbox should only be shifted with the engine at idle speed so as to avoid that the gearbox or the coupling may be damaged.

MAINTENANCE

- Check oil level daily.
 - Change the oil for the first time after 50 working hours; afterwards, replace the oil after 1000 working hours (or, at the longest, every 12 months).
 - Whenever the oil is replaced, clean the filter (ref. 74).
 - Clutches require no adjustment.
- ⚠ Disassembly and assembly of the gearbox or of its parts is to be made by specialized technicians only.

LUBRICATION

- Use class CD (API service classification) oil SAE 20 W 40.
- Oil quantity for the marine gear with standard cooler: 13 l.
- Max oil temperature: 90°C.
- Oil pressure measured at 1000 RPM engine speed, oil temperature 60°C, is to be between 16 and 18 bar. Pressure gauge connections M10x1 are placed, refer to fig. 1, on A (forward) and C (reverse).

SCHEMA DE FONCTIONNEMENT

- La transmission du mouvement en marche-avant se fait par l'intermédiaire du groupe d'embrayage monté sur l'arbre d'entrée.
- Le sens de rotation de la bride de sortie de l'inverseur, en marche-avant, est contraire à celui du moteur.
- En marche-arrière, la transmission du mouvement se fait par l'intermédiaire du groupe d'embrayage monté sur l'arbre de renvoi.
- Les embrayages sont commandés par huile mis sous pression par la pompe actionnée par l'arbre de renvoi et sont en mesure de transmettre toute la puissance aussi bien en marche-avant qu'en marche-arrière.
- Le rapport de réduction est le même en marche-avant et marche-arrière.

INSTALLATION

- Les inverseurs TM 200B peuvent être reliés à des moteurs ayant un sens de rotation contraire à celui des aiguilles d'une montre (vu du côté volant).
 - Avant d'effectuer l'assemblage de la bride de sortie de l'inverseur à l'arbre d'hélice, contrôler que le désalignement ne dépasse pas la valeur de 0,05 mm.
 - La commande à distance éventuelle doit être connectée de façon à permettre la rotation complète du levier de commande de l'inverseur depuis la position de marche-avant à la position de marche-arrière et garantir la position exacte de point mort. A partir de la position de point mort, la marche-avant est obtenue en tournant le levier de commande dans le sens contraire à celui des aiguilles d'une montre.
 - Effectuer le raccordement de l'échangeur de chaleur comme indiqué à la fig 1.
 - L'inverseur est fourni sans huile; avant la mise en service, remplir jusqu'au niveau maximum indiqué sur la jauge, démarrer ensuite le moteur pour permettre le remplissage des tubulures et vérifier de nouveau le niveau d'huile.
- ⚠ Contrôler que le câble de commande se déplace librement.
- ⚠ Contrôler que le câble de commande soit en mesure de faire toute la course du levier de l'inverseur et que le levier soit centré lorsqu'il est sur la position neutre.

UTILISATION

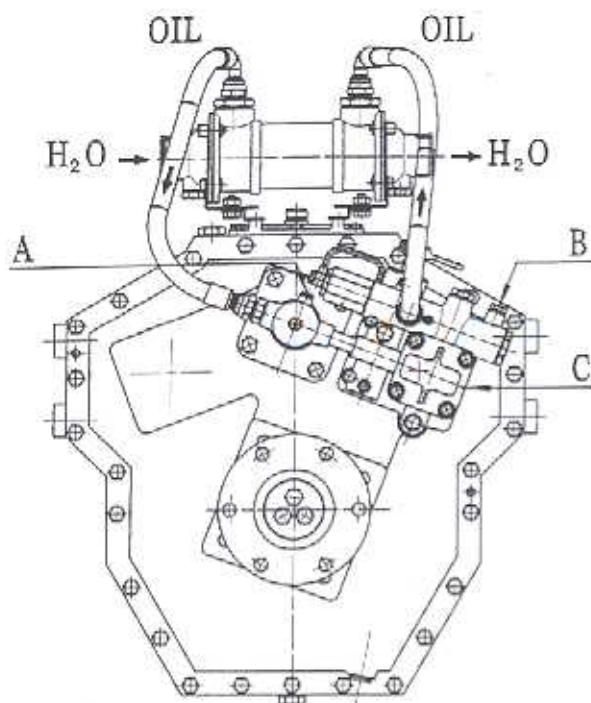
- La mise en marche-avant, marche-arrière et le passage au point mort doivent être effectués avec le moteur au ralenti.
- ⚠ L'inverseur est fourni sans huile. Avant la première mise en service, effectuer le remplissage d'huile au niveau maximum indiqué sur la jauge.
- ⚠ Avant la mise en route du moteur, assurez vous que l'inverseur est en position neutre.
- ⚠ Embrayer l'inverseur au régime moteur minimum, sous peine de causer des dommages à l'inverseur, ainsi qu'à l'accouplement.

ENTRETIEN

- Contrôler quotidiennement le niveau d'huile.
 - Effectuer la première vidange d'huile après 50 heures de fonctionnement; ensuite toutes les 1000 heures de fonctionnement (dans tous les cas par plus de 12 mois).
 - A chaque vidange effectuer le nettoyage du filtre (ref. 74).
 - Les embrayages n'ont pas besoin de réglages.
- ⚠ Les opérations de montage, de démontage de même que les interventions sur l'inverseur doivent être effectuées par du personnel spécialisé.

LUBRIFICATION

- Utiliser de l'huile, spécifications API CD, SAE 20 W 40.
- La quantité d'huile nécessaire pour l'inverseur avec réfrigérant standard est 13 l.
- Température maxi de l'huile: 90°C.
- La pression de l'huile aux embrayages, avec le moteur à 1000 RPM et une température de l'huile de 60°C, doivent être comprises entre 16 et 18 bar. Les points de prise des manomètres sont avec filetage M10x1 et sont placés, avec référence fig 1, sur A (marche-avant) et sur C (marche-arrière).



Schema applicazione scambiatore – Attacchi manometri

Exchanger application diagram – Pressure gauge connections

Schema d'applicazione de l'échangeur – Fixations des manometres

Prese per manometri.

- ✓ A. Press. Marcia Avanti M 10x1
- ✓ B. Press. Pompa M 12x1,5
- ✓ C. Press. Marcia Indietro M 10x1

Pressure gauge intakes:

- ✓ A. Forward speed pressure M 10x1
- ✓ B. Pump pressure M 12x1,5
- ✓ C. Reverse speed pressure M 10x1

Prises pour manometres

- ✓ A. Press. Marche-avant M 10x1
- ✓ B. Press. Pompe M 12x1,5
- ✓ C. Press. Marche-arrière M 10x1

GUASTO-FAILURE-DEFAULT	CAUSA-CAUSE-CAUSE	RIMEDIO-SOLUTION-REMEDE
<ul style="list-style-type: none"> - Pressione olio troppo bassa - Pressione olio troppo alta - Surriscaldamento 	<ul style="list-style-type: none"> - Valvola regolatrice sporca (65) - Livello olio troppo basso - Pompa olio guasta - Anelli di tenuta sugli alberi frizione rotti(114) - Valvola regolatrice sporca (65) - Livello olio eccessivo - Portata acqua di raffreddamento insufficiente - Scambiatore sporco o intasato - La frizione slitta - Eccessivo carico sull'invertitore - Precarico sui cuscinetti non corretto - Cuscinetto danneggiato 	<ul style="list-style-type: none"> - Smontare valvola, pulire e sostituire molle (66,67) - Ripristinare livello - Sostituire pompa - Smontare e sostituire - Smontare valvola e pulire - Portare olio a livello prescritto - Portare al giusto valore - Smontare e pulire - Verificare la pressione dell'olio nel circuito di comando. Se la pressione è troppo bassa regolarla come detto. Se la pressione è normale occorre smontare e sostituire i dischi frizione. - Ridurre la potenza del propulsore - Ripristinare precarico alberi (max 0,05-min 0,02 mm.) - Sostituire il cuscinetto
<ul style="list-style-type: none"> - Too low oil pressure - Too high oil pressure - Overheating 	<ul style="list-style-type: none"> - Dirty bypass valve (65) - Too low oil level - Failure in oil pump - Broken O rings on clutch shaft (114) - Dirty bypass valve (65) - Excessive oil level - Insufficient cooling water intake - Dirty or clogged exchanger - Clutch slipping - Exchanger overload - Incorrect bearing preloading - Damaged bearing 	<ul style="list-style-type: none"> - Remove valve, clean and change springs (66,67) - Restore oil level - Replace pump - Remove and replace them - Remove valve and clean it - Bring oil down to required level - Bring up to correct quantity - Remove and clean - Check oil pressure in the transmission circuit. If the pressure is too low, proceed as indicated above. If pressure is normal, remove and replace clutch plates. - Reduce propulsor power - Reset shaft preloading (max 0,05-min 0,02 mm.) - Replace bearing
<ul style="list-style-type: none"> - Pression d'huile trop basse - Pression d'huile trop haute - Surchauffe 	<ul style="list-style-type: none"> - Vanne de réglage sale (65) - Niveau d'huile insuffisant - Pompe à huile en panne - Cassure des bagues d'étanchéité sur axes embrayage (114) - Vanne de régulation sale (65) - Niveau d'huile excessif - Débit d'eau de refroidissement insuffisant - Echangeur sale ou bouché - L'embrayage glisse - Charge excessive sur l'inverseur - Mauvaise pré-charge sur roulements - Roulement endommagé 	<ul style="list-style-type: none"> - Démontez la vanne et nettoyez. Remplacer les ressorts (66,67) - Rétablir le niveau - Remplacer la pompe - Démontez et remplacez - Démontez la vanne et nettoyez - Amener l'huile au niveau indiqué - Amener à la bonne valeur - Démontez et nettoyez - Vérifier la pression de l'huile dans le circuit de commande. Si la pression est trop basse, procéder de la façon indiquée. Si la pression est normale, il faut démonter et remplacer les disques d'embrayage. - Réduire la puissance du propulseur. - Rétablir la pré-charge des axes (max 0,05-min 0,02 mm.) - Remplacer le roulement.

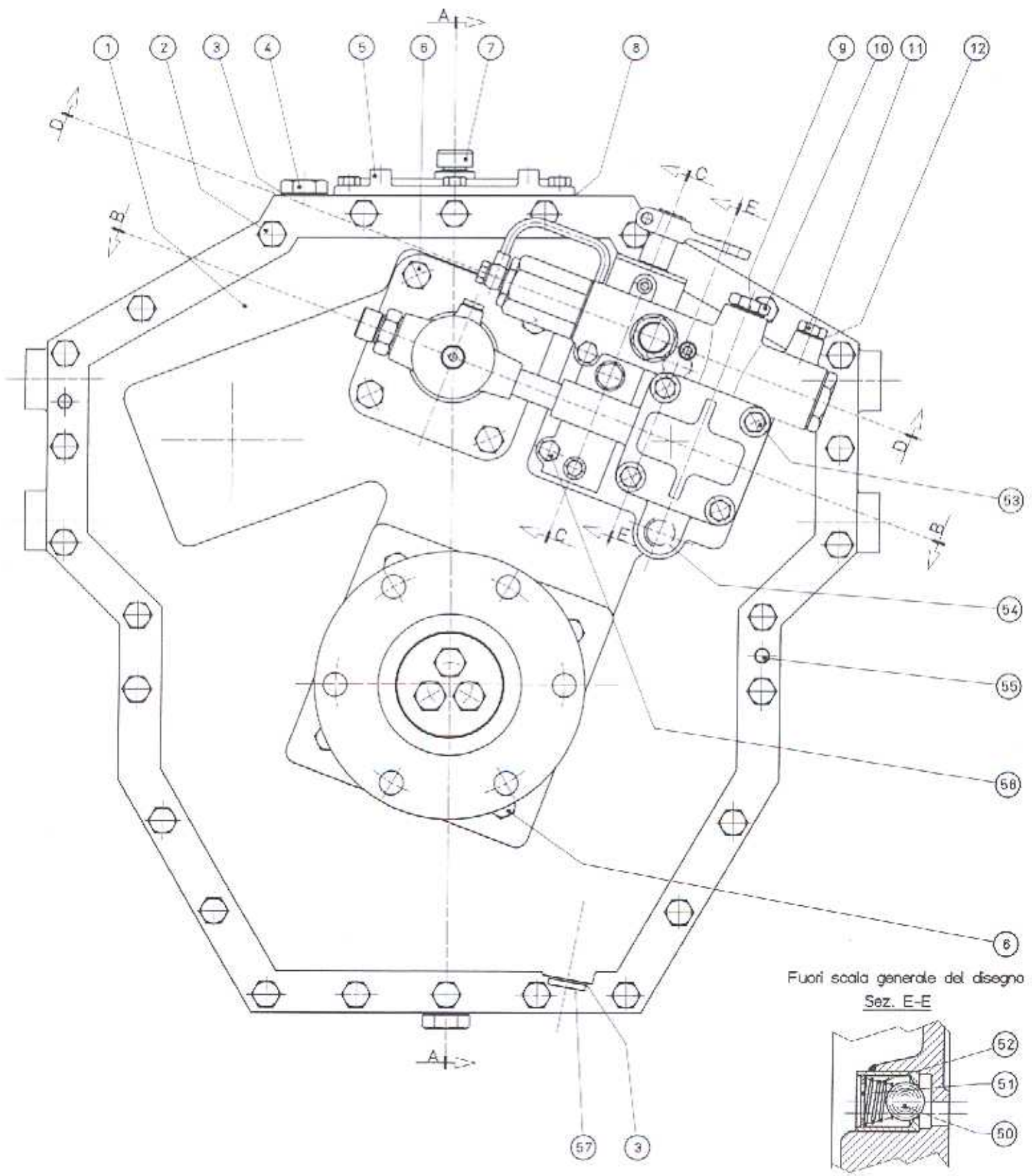
RICAMBI Per ordinare i ricambi specificare il tipo di invertitore, il numero di serie, il rapporto, il numero di riferimento del disegno, la quantità.

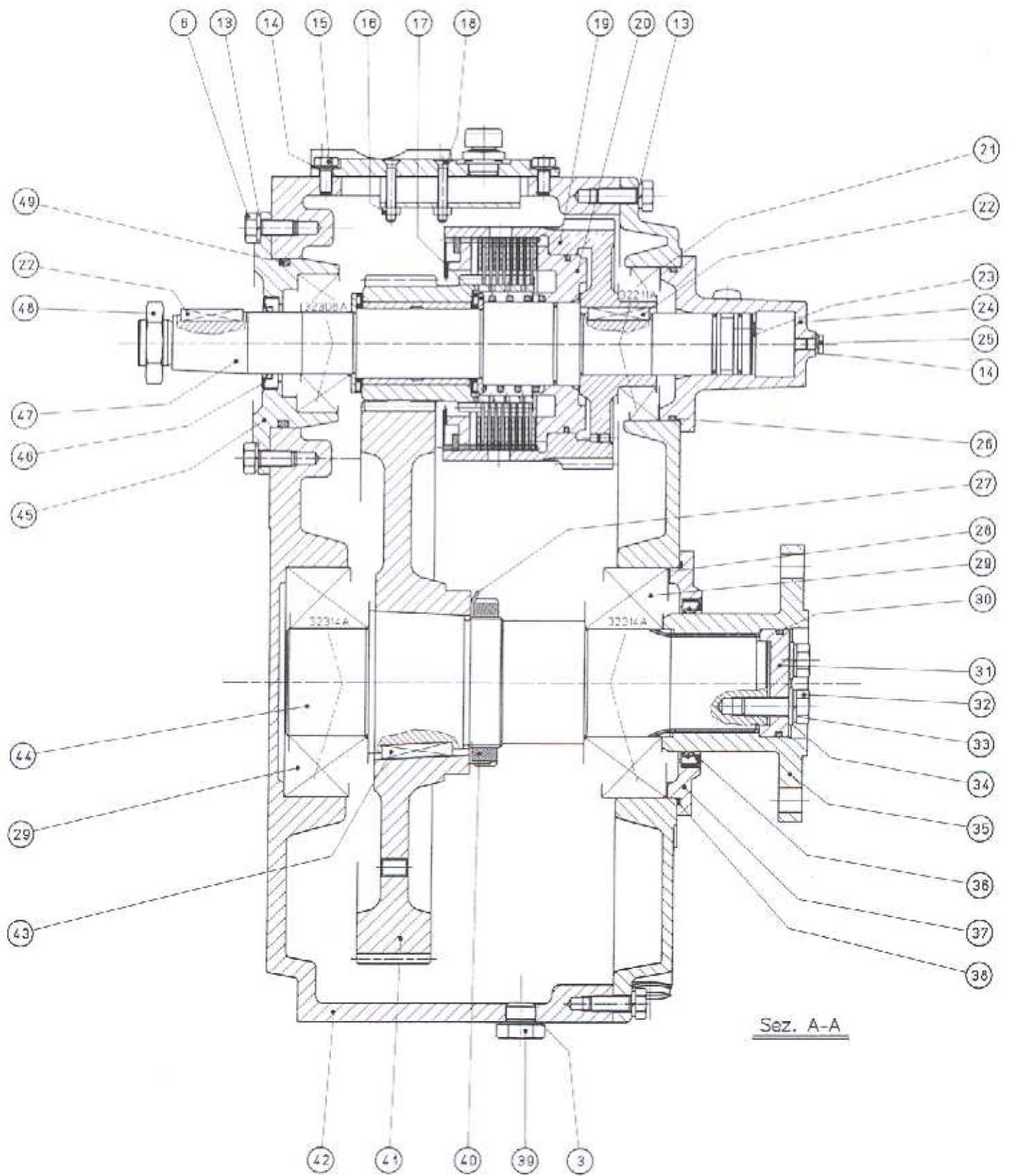
SPARE PARTS When ordering spare parts specify the gearbox model, the serial number, ratio, reference number indicated on the drawing and desired quantity.

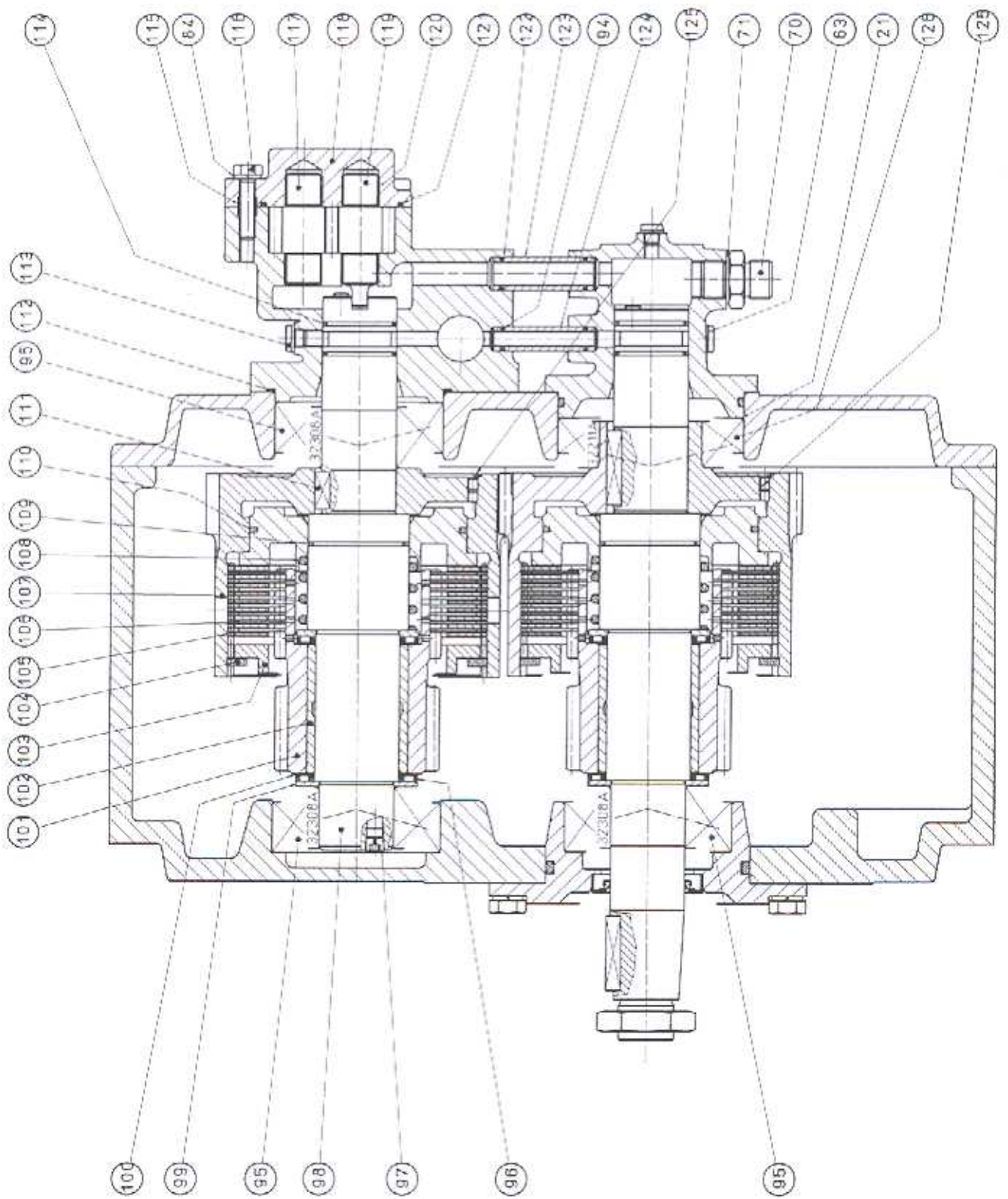
PIÈCES DÉTACHÉES Pour la commande de pièces détachées, veuillez spécifier le type de 'inverseur, le numéro de série, le rapport, le numéro de rep. du plan ainsi que la quantité.

Rif Ref.	Denominazione Denomination	Quantità Quantity	Codice Code	Rif Ref.	Denominazione Denomination	Quantità Quantity	Codice Code
1	Coperchio - Cover	1	2010144	42	Scatola - Housing	1	2009053
2	Vite - Screw	26	4615301	43	Linguetta - Key	1	4620104
3	Rosetta - Washer	3	4609021	44	Albero Uscita - Output Shaft	1	2021148
4	Asta livello Olio - Gauge	1	2070019	45	Coperchio - Cover	1	2030033
5	Coperchio superiore - Cover	1	2010200	46	Anello di tenuta - Oil Seal	1	4595135
6	Vite - Screw	12	4615296	47	Albero di ingresso - Input Shaft	1	2021146
7	Tappo di sfogo - Oil Breather	1	4589030	48	Dado - Nut	1	2038003
8	Guarnizione - Gasket	1	2012077	49	Guarnizione OR - O Ring	1	4598033
9	Rosetta - Washer	1	4609019	50	Sfera - Ball	1	4630020
10	Tappo - Plug	1	4588038	51	Seeger	1	4601017
11	Tappo - Plug	2	4588032	52	Molla by pass - Spring	1	2020045
12	Rosetta - Washer	3	4609013	53	Vite - Screw	2	4615218
13	Rosetta - Washer	6	4611110	54	Guarnizione OR - O Ring	1	4598021
14	Rosetta - Washer	7	4609009	55	Spina - Pin	2	4614010
15	Vite - Screw	5	4615209	56	Vite - Screw	1	4615234
16	Dado - Nut	2	4632006	57	Tappo - Plug	1	4588021
17	Rasamento - Ring	2	2016027	58	Rosetta - Washer	2	4609031
18	Vite - Screw	2	4615147	59	Tubo - Hose	1	2042027
19	Campana - Clutch Housing	1	2011085	60	Guarnizione OR - O Ring	1	4598101
20	Pistone - Piston	2	2017001	61	Corpo valvola - Valve Body	1	2056055
21	Spessore - Shim	2	2013153	62	Bocchettone - Plug	2	4626004
22	Linguetta - Key	2	4620074	63	Rosetta - Washer	6	4609011
23	Tappo - Plug	2	4588008	64	Tappo - Plug	1	2055026
24	Coperchietto - Cover	1	2010155	65	Valvola - Valve	1	2056054
25	Tappo - Plug	1	4588009	66	Molla - Spring	1	2020043
26	Guarnizione OR - O Ring	1	4598014	67	Molla - Spring	1	2020040
27	Rosetta - Washer	1	4608061	68	Perno - Pin	1	2035045
28	Distanziale - Shim	1	2013150	69	Guarnizione OR - O Ring	2	4598082
29	Cuscinetto - Bearing	2	4622114	70	Nipples - Nipple	2	4624002
30	Guarnizione OR - O Ring	1	4598032	71	Rosetta - Washer	2	4609030
31	Rosetta - Washer	1	2014037	72	Vite - Screw	1	4615129
32	Vite - Screw	3	4615364	73	Rosetta - Washer	3	4609007
33	Rosetta - Washer	2	4611112	74	Filtro olio - Oil filter	1	2056039
34	Rosetta - Washer	2	4610012	75	Valvola by pass - By pass valve	1	1036001
35	Semiginto esterno - Coupling	1	2062062	76	Tappo - Plug	1	2055023
36	Anello di tenuta - Oil Seal	1	4596230	77	Seeger	1	4601018
37	Coperchietto - Cover	1	2010157	78	Valvola - Valve	1	2056037
38	Guarnizione OR - O Ring	1	4598109	79	Corpo Distributore - Body	1	2056051
39	Tappo - Plug	1	4588040	80	Tappo di tenuta - Plug	1	2055021
40	Ghiera - Nut	1	4579085	81	Guarnizione OR - O Ring	2	4598015
41	Ingranaggio secondario r 3,60 Output Gear Ratio 3,60	1	2061190	82	Vite - Screw	3	4615134
	Ingranaggio secondario r 4,48 Output Gear Ratio 4,48	1	2061191				

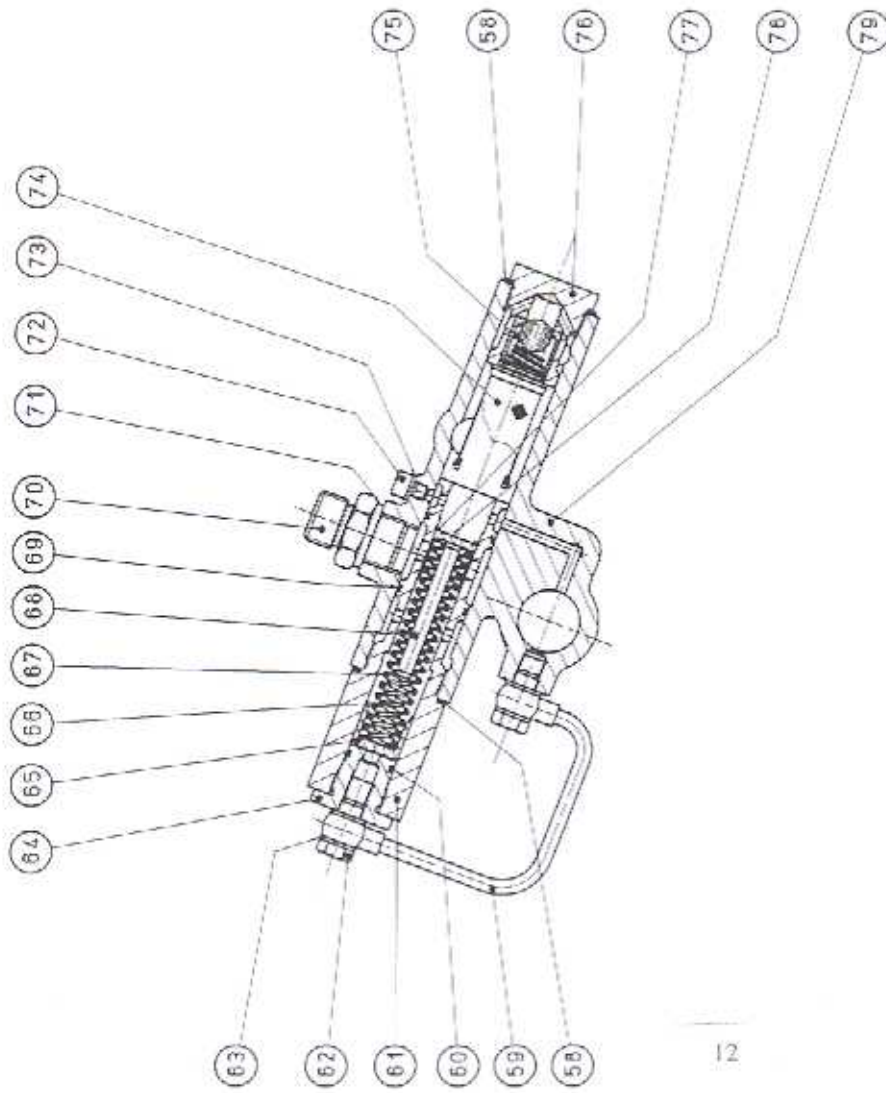
Rif. Ref.	Denominazione Denomination	Quantità Quantity	Codice Code	Rif. Ref.	Denominazione Denomination	Quantità Quantity	Codice Code
83	Perno - Pin	1	2035021	105	Disco conduttore - Clutch Plate	18	2022027
84	Rosetta - Washer	2	4611108	106	Disco condotto - Steel Plate	16	2022029
85	Vite - Screw	1	4615253	107	Campana - Clutch Housing	1	2011086
86	Vite - Screw	1	2064006	108	Molla - Spring	2	2020026
87	Piastrina - Plate	1	2054015	109	Fascia elastica - Seal Ring	2	2024001
88	Leva di comando - Lever	1	2037036	110	Fascia elastica - Seal Ring	2	2024003
89	Distributore - Selector valve	1	2056052	111	Linguetta - Key	1	4620066
90	Vite - Screw	1	4615214	112	Guarnizione OR - O Ring	1	4598108
91	Rosetta - Washer	1	4611106	113	Tappo - Plug	2	4588011
92	Molla - Spring	1	2020027	114	Fascia elastica - Seal Ring	4	2024004
93	Sfera - Ball	1	4630010	115	Boccola di guida - Bushing	1	2050003
94	Guarnizione OR - O Ring	4	4598067	116	Vite - Screw	2	4615221
95	Cuscinetto - Bearing	3	4622055	117	Ingr. condotto pompa - Pump Gear	1	2061198
96	Gabbia - Bearing	4	4607045	118	Coperchio pompa - Cover	1	2010092
97	Tappo conico - Plug	1	2055024	119	Ingr. conduttore pompa - Pump Gear	1	2061197
98	Albero di ingresso - Input Shaft	1	2021149	120	Boccola - Bushing	4	4584001
99	Rasamento Spacer	2	2016028	121	Guarnizione OR - O Ring	1	4598052
100	Ralla - Thrst Block	4	4603027	122	Guarnizione OR - O Ring	2	4598024
101	Pignone r 3,60 - Gear Ratio 3,60	2	2061599	123	Tubo - Hose	1	2042026
	Pignone r 4,48 - Gear Ratio 4,48	2	2061600	124	Tubo - Hose	1	2042025
102	Boccola - Bushing	2	2050030	125	Tappo - Plug	3	2055036
103	Prato di ritenuta - Back Plate	2	2022028	126	Cuscinetto - Bearing	1	4622082
104	Seeger	2	4601135				



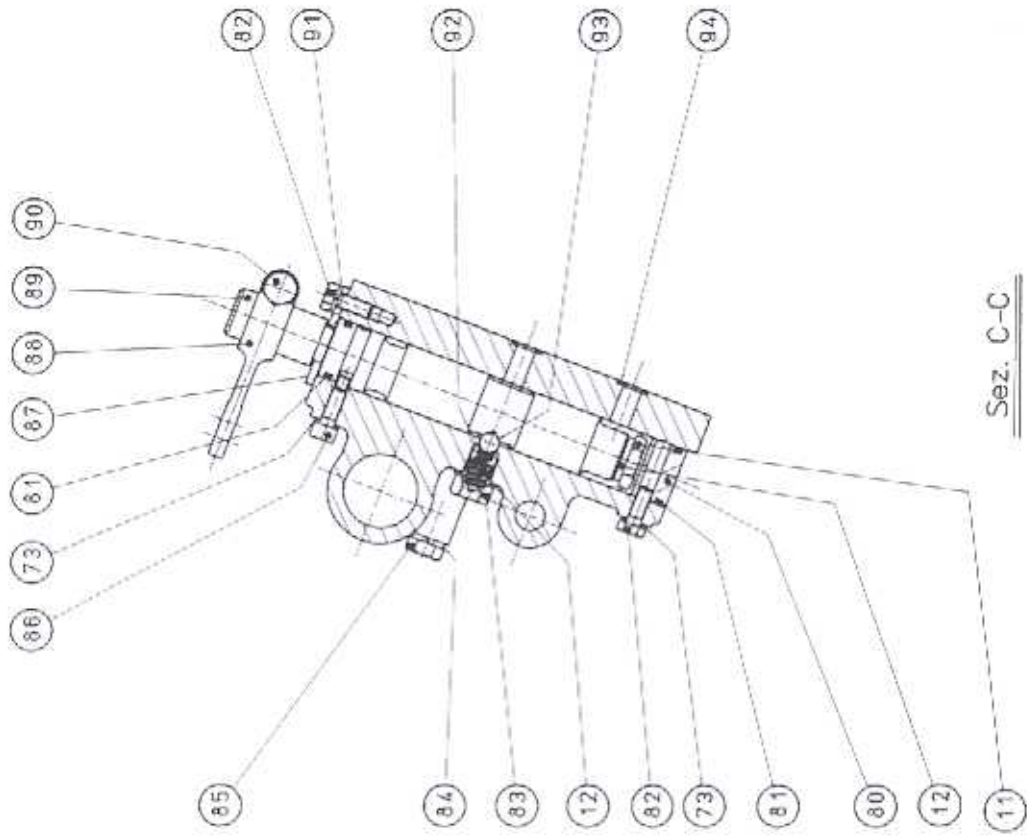




Sez. B-B



Sez. D-D



Sez. C-C