

GENERATORAGGREGAT

4 GSACH V3



Enfas



Allmän information

| | | | |
|-------------------------------|------------------|-----------------------|--------|
| Maximal effekt*: | 3,2 kW (3,2 kVA) | Spänning: | 240 V |
| Prime Power (primär ström)**: | 2,9 kW | Strömmens intensitet: | 13,3 A |
| Frekvens: | 60 Hz | Fas: | 1 |

Mått och Vikter

| | | | |
|--|---|---|--------|
| Mått och Vikter: | - | Mått och Vikter: | 590 mm |
| Total bredd med kabin: | - | Total längd utan kabin: | 406 mm |
| Total höjd med kabin: | - | Total bredd utan kabin: | 515 mm |
| Total höjd utan kabin torrviikt med kabin: | - | Total höjd utan kabin torrviikt utan kabin: | 96 Kg |

Motor

| | | | |
|----------------------|-----------------------|--------------------------|-----------------------------|
| Bas: | Yanmar | Diameter: | 78 mm (3,07 in) |
| Modell Solé Diesel: | L70N5 | Slaglängd: | 67 mm (2,64 in) |
| Typ: | 4 takt | Kompressionsförhållande: | 20:1 |
| RPM motor: | 3600 | Insprutningssystem: | Direkt mekanisk insprutning |
| Antal cylindrar: | 1 | Insugssystem: | Sugmotor |
| Totalt displacement: | 320 cc | SAE kåpa ratt: | - |
| Typ av olja: | SAE 15W40 | Kylmedlets kapacitet: | 1,2 L (0,32 gal) |
| Oljekapacitet: | 1,2 L (0,32 gal) | Ratt: | - |
| Effekt: | 4,8 kW (6,53 CV) | Kylvätskeflöde: | - |
| Saltvattenflöde: | 20 l/min (5,28 gal/m) | Inloppsluftflöde: | 0.4 m3/m |
| avgastyp: | Våt avgasarmbåge | Bältesskydd: | - |

Standardförhållanden enligt standarden ISO 3046 (100 kPa lufttryck, 30 % relativ luftfuktighet och temperatur på 25 °C).

* * Maximal effekt: Levererad effekt vid aggregatets maximala kapacitet.

** Prime Power: Betyg enligt ISO 3046, ISO8528-1. Överbelastningskapacitet 10% en timme var 12: e timme.

1 kW \cong 1,36 CV 1 kW \cong 1,36 HP (metric) 1 kW \cong 1,36 CH

Detaljer bränslesystem

| | | | |
|--------------------------|----------------------|-------------------------------|---------------------|
| Förbrukning 25%: | 0,4 L/H (0,11 Gal/H) | Typ av bränsle: | Diesel |
| Förbrukning 50%: | 0,7 L/H (0,18 Gal/H) | Bränslekvalitet: | Fueloil diesel ASTM |
| Förbrukning 75%: | 1,1 L/H (0,29 Gal/H) | Typ av injektionspump: | Individuell |
| Förbrukning 100%: | 1,3 L/H (0,34 Gal/H) | Typ av pumpregulator: | Mekanisk |

Elsystem

| | | | |
|-----------------------------|-----------|-------------------------------|-----------|
| Batterispänning: | 12 V | Typ av stoppmagnet: | ETS |
| Startmotor: | 1,2 kW | Detaljer på generator: | - |
| Fri massa: | - | IP 65 skåpsats: | Frivillig |
| SCO 11 dubbel panel: | Frivillig | Strömtransformatorer: | Frivillig |

Installationsdetaljer

| | | | |
|---|-----------------|--|-----------------|
| Avgasslang (i.d.): | 45 mm (1,77 in) | Maximal höjd dieselsug: | 1 m (3,28 ft) |
| Sjövattenslang (i.d.): | 13 mm (0,51 in) | Maximal längd saltvattensug: | 1 m (39,37 in) |
| Bränsleslang, inkommande (i.d.): | 8 mm (0,31 in) | Max. Temp. Saltvatten: | 32 °C (89,6 °F) |
| Bränsleslang, retur (i.d.): | 8 mm (0,31 in) | Maximal installationsvinkel***: | 20 ° |
| Minsta batterikapacitet: | 12 V 60 Ah | | |

Information om generator

| | | | |
|---------------------------|-----------|--|------------------------------------|
| Märke: | MA4 | Cos φ: | 1 |
| Modell: | VO90 | Tropikalisering: | Ja |
| Typ av regulator: | CAPACITOR | Excitationssystem: | BRUSHLESS |
| Antal poler: | 2 | Spänningsregleringsprecision**: | 1 |
| Typ av isolering*: | - | Standarder: | EN60034-1, IEC 60034-1, ISO 8528-3 |
| IP-skydd*: | - | Generatortyp: | Synkron |

Serieutrustning

| | |
|---------------------------------|--|
| Elektrisk kabelförlängning 10 m | Styrpanel SCO 5 |
| Extraktionspump för olja | Bruksanvisning samt generatoranvisning |
| Styv vall | Förpackning |
| Silentblocks | |

Extra tillbehör

| | |
|--|---------------------------|
| Antisfonpaket (obligatoriskt om generatören har dåligt med vatten) | Vattendekantfilter/diesel |
| Förbrukningspaket (bränsle- och oljefilter, impeller, rem) | Vatten-/rökseparering |
| Avgassystem | Dieselslangar |
| Vattenfilter | Avgasslang |
| Skrovgenomföringar | Saltvattenslangar |
| Startpaket | |

* Andra skyddsåtgärder tillgängliga.

** Med belastning från 0 till 100%, variation varvtal från -2% till +5%, 0,8 linjär faktor och balanserad belastning.

*** I alla riktningar

För övriga krav vänligen kontakta försäljningsavdelningen.



SCO 5 Panel



Allmän information

- LCD-skärm med belysning, 128 x 64 pixlar
- Tre LED-lampor
- Uppgifter om generatorgrupp (se information på skärmen)
- Skydd generatorgrupp (se information på skärmen)
- Indikator för driftstimmar
- USB typ B för programmering
- Programmering från samma panel
- Universellt gränssnitt
- Fövärmningsfunktion
- Förspänningsterminal D+
- Utgång CAN-buss med protokollet SAE J1939
- Två timer med multianvändning
- Dimensioner 118 x 108 x 43 mm
- Vikt 246 g

Larmhantering

Avstängd (SD)

- Hög temperatur för motorns kylvätska
- Lågt oljetryck
- Överhastighet
- Överbelastning*
- Kortslutning*
- Överström*
- Hög/låg spänning
- Hög/låg frekvens
- Nödstopp

Varningar (WRN)

- Hög/låg batterispänning
- Varning underhåll

Sensorfel (FLS)

Driftslägen

- OFF-läge
- MAN-läge (manuell start/stoppmotor)
- AUT-läge (automatisk start/stoppmotor)

Strömkälla

- Spänningsförsörjning 12/24V DC med säkringsskydd
- Förbrukning 60/35 mA

Driftsvillkor

- Driftstemperatur -20+70 °C
- Luftfuktighet 95 % utan kondens
- Frontpanelskydd IP65

Standardöverensstämmelse

- EN 61000-6-2, EN 61000-6-4, EN 61010-1- EN 60068-2-6 (2+25 Hz)
- EN 60068-2-30:2005 25/55 °C, RH 95 %, 48 timmar
- EN 60529 (frontpanelen IP65, baksidan IP20)

Skärminformation

Mått

- L1-L3 spänning (V), frekvens (Hz), oljetryck (bar)
- Kylvätsketemperatur (°C), batterispänning (V), RPM, effekt* (kW)
- Uppenbar effekt * (kVA), intensitet * (A), PF*

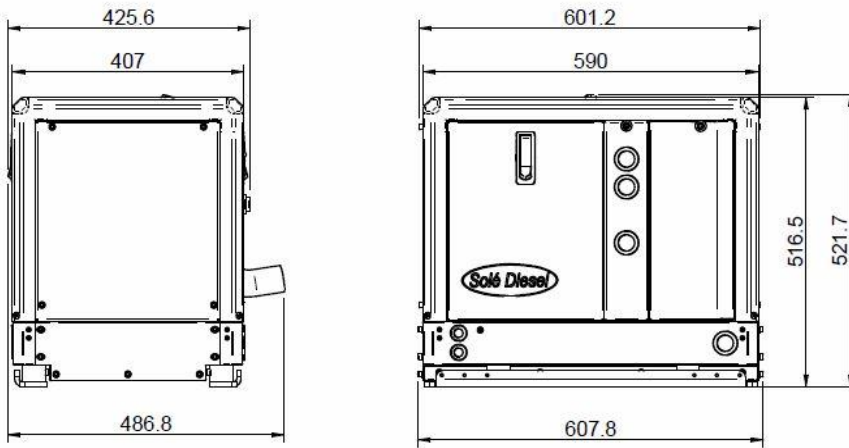
Historisk post

Tillval

Skåpkitt IP 65

- Panel integrerad i elskåp med IP65-skydd
- Kitt med nödstopp, brytare och larm

* Den angivna funktionen behöver spänningstransformatorer (tillval) för att kunna se informationen i panelen.



| |
|-------------|
| Distributör |
| |

www.solediesel.com
info@solediesel.com

Detaljerade ritningar, brochyren och manualer finns tillgängliga på internet [solediesel.com](http://www.solediesel.com). Alla rättigheter förbehållna. De tekniska specifikationerna och presentationen är föremål för variationer och ändringar utan föregående meddelande. Icke-kontraktsmässig information.