

**Osnovni podatci**

Maksimalna snaga*:	3,2 kW (3,2 kVA)	Voltaža:	240 V
Osnovna snaga**:	2,9 kW	Amperaža:	13,3 A
Frekvencija:	60 Hz	Faza:	1

Dimenzije i težina

Ukupna dužina bez zvučno-izolacijske kutije:	-	Ukupna dužina sa zvučno-izolacijskom kutijom:	590 mm
Ukupna širina bez zvučno-izolacijske kutije:	-	Ukupna širina sa zvučno-izolacijskom kutijom:	406 mm
Ukupna težina bez zvučno-izolacijske kutije:	-	Ukupna težina sa zvučno-izolacijskom kutijom:	515 mm
Težina bez kabine na suhom:	-	Težina s kabinom na suhom:	96 Kg

Motor

Proizvođač baznog motora:	Yanmar	Promjer:	78 mm (3,07 in)
Model Solé Diesel:	L70N5	Takt:	67 mm (2,64 in)
Tip:	4 vrijeme	Kompresija:	20:1
Broj okretaja motora:	3600	Sistem ubrizgavanja:	Mehanički i direktni
broj cilindara:	1	Usisni sistem:	Prirodni usis
zapremina:	320 cc	kučište zamašnjaka (zvono):	-
Tip ulja:	SAE 15W40	količina rashladne tekućine:	1,2 L (0,32 gal)
Kapacitet ulja:	1,2 L (0,32 gal)	Zamašnjak:	-
Snaga:	4,8 kW (6,53 CV)	količina protoka rashladne tekućine:	-
Količina protoka morske vode:	20 l/min (5,28 gal/m)	količina usisa zraka:	0.4 m3/m
tip ispuha:	Mokro koljeno ispuha	Zaštita pojasa:	-

Uvjeti ocjenjivanja prema ISO 3046 (100 kPa tlak zraka, 30 % relativne vlažnosti i temp. zraka 25 °C (77 ° F))

* Maksimalna izlazna snaga: maksimalna snaga koju isporučuje generator na punom opterećenju

** Primarna snaga: nazivna snaga prema ISO 3046 i ISO 8528-1. sa 10% preopterećenja jedan sat u dvanaest sati.

1 kW \cong 1,36 CV 1 kW \cong 1,36 HP (metric) 1 kW \cong 1,36 CH

Detalji napajanja gorivom

Potrošnja goriva 25%:	0,4 L/H (0,11 Gal/H)	Tip goriva:	Dizel
Potrošnja goriva 50%:	0,7 L/H (0,18 Gal/H)	Standard goriva:	loživo ulje ASTM
Potrošnja goriva 75%:	1,1 L/H (0,29 Gal/H)	Tip pumpe za ubrizgavanje:	individualni
Potrošnja goriva 100%:	1,3 L/H (0,34 Gal/H)	Limitator broja okretaja:	Mehanički

Električni sistem

Voltaža akumulatora:	12 V	tip elektromagnetskog ventila:	ETS
Elektropokretač:	1,2 kW	Alternator:	-
Izolirani:	-	IP 65 komplet ormarića:	Izorno
Dvostruka ploča SCO 11:	Izorno	Strujni transformatori:	Izorno

Detalji instalacije

Promjer cijevi ispušnih plinova:	45 mm (1,77 in)	Maksimalna visina podizanja goriva:	1 m (3,28 ft)
Promjer cijevi usisa mora:	13 mm (0,51 in)	maksimalna visina podizanja morke vode za hlađenje:	1 m (39,37 in)
Promjer cijevi dovoda goriva:	8 mm (0,31 in)	Maksimalna temperatura morske vode:	32 °C (89,6 °F)
Promjer cijevi povrata goriva:	8 mm (0,31 in)	Maksimalni kut instalacije ***:	20 °
Minimalni kapacitet baterije:	12 V 60 Ah		

Detalji elektropunjača

Brend:	MA4	omj φ:	1
Model:	VO90	Dodatna el. izolacija za tropske uvjete:	Da
Tip regulatora:	CAPACITOR	Pobuda:	BRUSHLESS
Broj polova:	2	Točnost regulacije napona**:	1
Tip izolacije*:	-	standardi:	EN60034-1, IEC 60034-1, ISO 8528-3
Vodonepropusnost*:	-	tip alternatora:	Sinkroniziran

Standardna oprema

Produživač električnih kabela duljine 10 m	Kontrolna ploča SCO 5
Pumpa za izvlačenje ulja	Priručnik s uputama i priručnik alternatora
Čvrsta temeljna ploča	Ambalaža
Silentblocks	

Opcijska oprema

Antisifonski komplet (obavezan ako se generator nalazi ispod razine vode)	Filtar za odvajanje voda/gorivo
Komplet poštovanja (filtri za gorivo i ulje, rotor, remen)	Separator voda/ispušni plin
Ispušni sustav	Cijevi za dizel
Filtri za vodu	Cijevi za ispušne plinove
Oplatni ventil	Cijevi za slanu vodu
Komplet puštanja u pogon	

* Druga zaštita dostupna

** Sa opterećenjem od 0 do 100%, odstupanje od brzine od -2% do + 5%, faktor snage 0,8 linearno i uravnoteženo opterećenje.

*** u svim pravcima

za ostale zahtjeve kontaktirajte odjel prodaje



SCO 5 Panel



Γενική περιγραφή

- LCD zaslon sa svjetlom, 128 x 64 piksela
- Tri LED inidikatora
- Podaci električnog generatora (vidi informacije na zaslonu)
- Zaštita električnog generatora (vidi upravljanje uzbućenom)
- Indikator sati rada
- USB tip B za programiranje
- Programiranje sa same ploče
- Univerzalno sučelje
- Funkcija predzagrijavanja
- Terminal preekscitacije D+
- Izlaz sabirnice CAN s protokolom SAE J1939
- Dva multifunkcionalna tajmera
- Dimenzije 118 x 108 x 43 mm
- Težina 246 g

Upravljanje upozorenjima

Gašenje (SD)

- Visoka temperatura rashladnog sredstva motora
- Niski tlak ulja
- Prevelika brzina
- Preopterećenje*
- Kratki spoj*
- Nadstruja*
- Visoki/niski napon
- Visoka/niska frekvencija
- Zaustavljanje u slučaju nužde

Daljinska uzbuna

Upozorenje (WRN)

Visoki/niski napon akumulatora

- Obavijest o održavanju

Senzor kvarova (FLS)

Načini rada

- Način isključenja
- Ručno upravljanje- način rada (ručno pokretanje / zaustavljanje)
- Automatsko upravljanje pokretanja

Napajanje

- Napon 12/24 DC sa zaštitnim osiguračem
- Potrošnja 60/35 mA

Radni uvjeti

- Radna temperatura -20+70 °C
- Vлага 95 % bez kondenzacije
- Zaštita prednje ploče IP65

Sukladnost s normama

- EN 61000-6-2, EN 61000-6-4, EN 61010-1
- EN 60068-2-6 (2÷25 Hz / ±1,6 mm; 25÷100 Hz / 4.0 g)
- EN 60068-2-30:2005 25/55 °C, RH 95%, 48 sati
- EN 60529 (prednja ploča IP65, stražnja strana IP20)

Informacije displeja

Mjerenje

- L1-L3 Napon (V), Frekvencija (Hz), Tlak ulja, (bar)
- Temperatura rashladne tekućine (°C), Akumulator, Napon (V), RPM
- Aktivna snaga * (kW), Očigledna, Snaga * (kVA), struja * (A), PF *

Povijesti

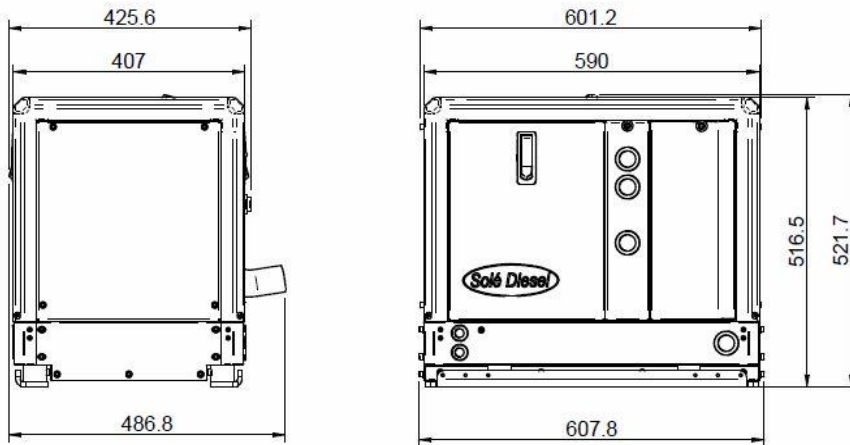
Opcijska oprema

IP 65 Box Kit

- Instrument tabla ugrađena u električnu kutiju sa zaštitom od vlage IP
- Dugme za hitno isključivanje, prekidač i alarm.

* Navedena funkcija treba transformator napona (Dodatna oprema) za prikazivanje informacija na zaslonu na ploči.

Dimenzije



Ovlašteni distributer

www.solediesel.com
info@solediesel.com

Detaljni nacrti, brošure i uputstva dostupna su na www.solediesel.com Zadržana su sva prava
Tehničke specifikacije, podatci i prikaz su podložni promjenama bez prethodne najave
Neformalne informacije