



Allgemeine Daten

Höchstleistung*:	3,2 kW (3,2 kVA)	Spannung:	240 V
Primärleistung**:	2,9 kW	Stromstärke:	13,3 A
Frequenz:	60 Hz	Phase:	1

Abmessungen und Gewichte

Abmessungen und Gewichte:	-	Abmessungen und Gewichte:	590 mm
Gesamtbreite der Kabine:	-	Gesamtlänge ohne Kabine:	406 mm
Gesamthöhe der Kabine:	-	Gesamtbreite ohne Kabine:	515 mm
Gesamthöhe ohne kabine trockengewicht mit kabine:	-	Gesamthöhe ohne kabine trockengewicht ohne kabine:	96 Kg

Motorelektrik

Hersteller moror base:	Yanmar	Durchmesser:	78 mm (3,07 in)
Modell Solé Diesel:	L70N5	Hub:	67 mm (2,64 in)
Typ:	4 takt-Schiffsdieselmotor	Verdichtung:	20:1
Motordrehzahl:	3600	Einspritz-System:	Mechanisch und direkt
Anzahl der Zylinder:	1	Lufteinlass-System:	Selbstaugender Motor
Hubraum:	320 cc	SAE-Schwungradgehäuse:	-
Öltyp:	SAE 15W40	Kühlmittelkapazität:	1,2 L (0,32 gal)
Öfüllmenge:	1,2 L (0,32 gal)	Lenkrad:	-
Leistung:	4,8 kW (6,53 CV)	Kühlmitteldurchfluss:	-
Salzwasserdurchsatz:	20 l/min (5,28 gal/m)	Ansaugluftstrom:	0.4 m3/m
Auspufftyp:	Nasser Auspuffkrümmer	Gürtelschutz:	-

Standardbedingungen gemäß ISO 3046 (100kPa barometrischer Druck, 30% relative Feuchtigkeit und Temperatur von 25°C).

* * Höchstleistung: Leistungsabgabe bei maximaler Gruppenkapazität.

** Primärleistung: Klassifizierung nach ISO 3046, ISO8528-1. Überlastbarkeit von 10 % eine Stunde alle 12 Stunden.

1 kW \cong 1,36 CV 1 kW \cong 1,36 HP (metric) 1 kW \cong 1,36 CH

Einzelheiten der Kraftstoffanlage

Verbrauch 25%:	0,4 L/H (0,11 Gal/H)	Kraftstoffart:	Diesel
Verbrauch 50%:	0,7 L/H (0,18 Gal/H)	Kraftstoffqualität:	Fueloil diesel ASTM
Verbrauch 75%:	1,1 L/H (0,29 Gal/H)	Art der Einspritzpumpe:	Einzeln
Verbrauch 100%:	1,3 L/H (0,34 Gal/H)	Pumpenreglertyp:	Mechanisch

Elektrik

Batteriespannung:	12 V	Abstell-Magnetventil-Typ:	ETS
Anlasser:	1,2 kW	Einzelheiten der Lichtmaschine:	-
Freie Masse:	-	Schrank-Kit IP 65:	Optional
SCO 11 doppelte Platte:	Optional	Stromtransformatoren:	Optional

Einzelheiten der Anlage

Auspuff-Schlauch (Innendiameter):	45 mm (1,77 in)	Max. Saughöhe des Dieselkraftstoffs:	1 m (3,28 ft)
Wasserschlauch (Innendiameter):	13 mm (0,51 in)	Max. Salzwasser-Saughöhe:	1 m (39,37 in)
Treibstoff-Einlaß-Schlauch (Innendiameter):	8 mm (0,31 in)	Max. Temp. des Salzwassers:	32 °C (89,6 °F)
Treibstoff-Rücklauf-Schlauch (Innendiameter):	8 mm (0,31 in)	Maximaler Installationswinkel***:	20 °
Minimale Batteriekapazität:	12 V 60 Ah		

Detailzeichnungen der Leiter

Fabrikat:	MA4	Cos φ:	1
Modell:	VO90	Tropenfestigkeit:	Ja
Reglertyp:	CAPACITOR	Ansteuerungssystem:	BRUSHLESS
Anzahl Pole:	2	Präzision der Spannungsregelung**:	1
Art der Isolierung*:	-	Regeln:	EN60034-1, IEC 60034-1, ISO 8528-3
IP-Schutz*:	-	Art des Wechselstromgenerators:	Synchron

Serienausstattung

10 m Verlängerung der elektrischen Leitungen	SCO 5-Bedienfeld
Ölförderpumpe	Handbuch für den Besitzer und die Lichtmaschine
Starre Grundplatte	Verpackung
Silentblöcke	

Optionales Zubehör

Anti-Siphon-Paket (obligatorisch bei niedrigem Wasserstand des Generators)	Öl-/Wasser-Dekanterfilter
Respekt-Paket (Kraftstoff- und Ölfilter, Laufrad, Riemen)	Wasser-/Rauchabscheider
Auspuffsystem	Ölschläuche
Wasserfilter Bodenhähne	Auspuffschläuche
Startpaket	Salzwasserschläuche

* Andere verfügbare Schutzvorrichtungen.

** Mit Last von 0 bis 100 %, Geschwindigkeitsvariation von -2 bis +5 %, linearen Faktor von 0,8 und Lastausgleich.

*** In alle Richtungen

Für weitere Anforderungen kontaktieren Sie bitte die Verkaufsabteilung

SCO 5 Panel



Allgemeine Daten

- LCD-Display mit Licht, 128 x 64 Pixel
- Drei LED-Anzeigen
- Gen-Set-Daten (siehe Display-Informationen)
- Gen-Set-Schutz (siehe Alarmmanagement)
- Betriebsstundenanzeige
- USB Typ B zur Programmierung
- Programmierung vom gleichen Panel aus
- Universelle Schnittstelle
- Vorheizfunktion
- D+ Vorerregungs-Terminal
- CAN-Bus-Ausgang mit SAE J1939-Protokoll
- Zwei Mehrzweck-Timer
- Abmessungen 118 x 108 x 43 mm
- Gewicht 246 g

Alarmverwaltung

Abschaltung (SD)

- Hohe Motorkühlmitteltemperatur
- Niedriger Öldruck
- Überdrehzahl
- Überlast*
- Kurzschluss*
- Überstrom*
- Hoch-/Niederspannung
- Hoch-/Niederfrequenz
- Not-Aus

Warnungen (WRN)

- Hoch-/Niederspannung der Batterie
- Wartungsmeldung

Fehlersensor (FLS)

Betriebsarten

- Modus AUS
- Modus MAN (Manueller Motorstart/-stopp)
- Modus AUT (Automatischer Motorstart/-stopp)

Netzteil

- Versorgungsspannung 12/24V DC mit Sicherungsschutz
- Verbrauch 60/35 mA

Betriebsbedingungen

- Betriebstemperatur -20+70 °C
- Luftfeuchtigkeit 95 % ohne Kondensation
- Schutzart der Frontplatte IP65

Normkonformität

- EN 61000-6-2, EN 61000-6-4, EN 61010-1- EN 60068-2-6 (2+25 Hz)
- EN 60068-2-30:2005 25/55 °C, RH 95%, 48h
- EN 60529 (Frontplatte IP65, Rückseite IP20)

Bildschirminformationen

Messgrößen

- L1 - L3 Spannung (V), Frequenz (Hz), Öldruck (bar)
- Kühlmitteltemperatur (°C), Batteriespannung (V), U/min, Leistung* (l)
- Scheinleistung* (kVA), Stromstärke* (A), PF*

Historische Aufzeichnung

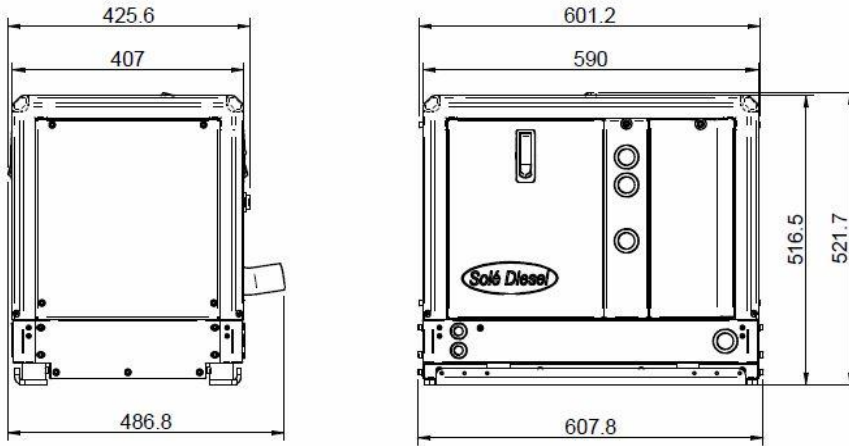
Optionale Ausstattung

IP 65-Schrank Kit

- In einen Schaltschrank integrierte Schalttafel mit Schutzart IP65
- Satz mit Not-Aus, Schalter und Alarm

* Die angegebene Funktion benötigt die Spannungswandler (optionale Ausstattung), damit die Informationen auf dem Bedienfeld angezeigt werden können.

Abmessungen



Vertragshändler

www.solediesel.com
info@solediesel.com

Detaillierte Zeichnungen, Broschüren und Anleitung finden Sie im Internet [solediesel.com](http://www.solediesel.com). Alle Rechte vorbehalten. Die technischen Spezifikationen und die Präsentation unterliegen Änderungen und Änderungen ohne vorherige Ankündigung. Nichtvertragliche Informationen.