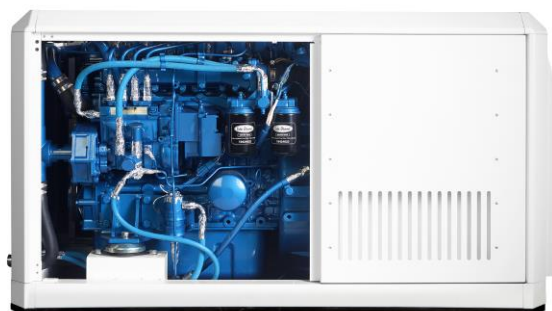


Monofásico**Datos generales**

Potencia máxima*:	30,8 kW (30,8 kVA)	Tensión:	240 V
Prime Power**:	28 kW	Intensidad de corriente:	128,33 A
Frecuencia:	60 Hz	Fases:	1

Dimensiones y pesos

Longitud total sin cabina:	1437 mm	Longitud total cabinado:	1600 mm
Ancho total sin cabina:	740 mm	Ancho total cabinado:	740 mm
Alto total sin cabina:	783 mm	Alto total cabinado:	837 mm
Peso seco sin cabina:	680 Kg	Peso seco con cabina:	714 Kg

Motor

Fabricante motor base:	Mitsubishi	Diámetro:	94 mm (3,7 in)
Modelo Solé Diesel:	MINI-74	Carrera:	120 mm (4,72 in)
Tipo:	4 N° Tiempos	Relación de compresión:	22:1
RPM motor:	1800	Sistema de Inyección:	Mecánica y directa
N° de cilindros:	4	Sistema de admisión:	Aspiración natural
Cilindrada total:	3331 cc	SAE carcasa sobrevolante:	SAE 3
Tipo aceite:	SAE 15W40	Capacidad de refrigerante:	13 L (3,43 gal)
Capacidad aceite:	10 L (2,64 gal)	Volante:	SAE 11 1/2
Potencia:	33,1 kW (45,02 CV)	Caudal de refrigerante:	105 l/min (27,74 gal/m)
Caudal de agua salada:	37,5 l/min (9,91 gal/m)	Caudal de aire de admisión:	2,25 m ³ /m

Condiciones estándar según normativa ISO 3046 (100 kPa de presión barométrica, 30 % de humedad relativa y temperatura de 25 °C).

* Potencia máxima: potencia suministrada a capacidad máxima del grupo

** Prime Power: potencia nominal según ISO 3046, ISO 8528-1. Capacidad de sobrecarga del 10 % una hora cada 12 horas.

1 kW \cong 1,36 CV 1 kW \cong 1,36 HP (metric) 1 kW \cong 1,36 CH

Detalles del sistema de combustible

Consumo 25%:	3 L/H (0,79 Gal/H)	Tipo de combustible:	Diésel
Consumo 50%:	4,6 L/H (1,22 Gal/H)	Calidad de combustible:	Fueloil diésel ASTM
Consumo 75%:	6,5 L/H (1,72 Gal/H)	Tipo de bomba de inyección:	En línea
Consumo 100%:	9,2 L/H (2,43 Gal/H)	Tipo de regulador de bomba:	Mecánico

Sistema eléctrico

Voltaje de la batería:	24 V	Tipo de solenoide de paro:	ETR
Motor de arranque:	2,2 kW	Alternador:	50 A
Libre masa:	Incluido		

Detalles de instalación

Diámetro int. manguera de escape:	75 mm (2,95 in)	Max. altura aspiración gasoil:	0,6 m (1,97 ft)
Diámetro int. manguera de agua salada:	32 mm (1,26 in)	Max. altura aspiración agua salada:	2,5 m (98,43 in)
Diámetro int. manguera aspiración gasoil:	G1/8	Max. temp. de agua salada:	32 °C (89,6 °F)
Diámetro int. manguera retorno gasoil:	-	Máximo ángulo de instalación***:	15 °
Capacidad batería mínima:	24 V 95 Ah		

Detalles de alternador

Marca:	Meccalte	Cos φ:	0,8
Modelo:	ECP32-1M/4	Tropicalizado:	Sí
Tipo de regulador:	DSR	Sistema de excitación:	BRUSHLESS
Número de polos:	4	Precisión regulación de voltaje**:	1%
Tipo de aislamiento*:	H	Normas:	EN60034-1, IEC 60034-1
Protección IP*:	23	Tipo de alternador:	Síncrono

Equipamiento de serie

Libre masa	Kit Spray Stop
Tubos de inyección de doble pared y alarma de fuga de combustible	Sensores certificados por la sociedad de clasificación
Kit doble filtro de combustible	Bancada reforzada y suspensores
Panel de control para motor CO-40	Extensión de cableado de 6 metros
Documentación: manual, test de pruebas del equipo, declaración de conformidad	Embalaje
Protección de correas	Bomba de extracción de aceite

Accesorios opcionales

Kit antisifon obligatorio si el generador está por debajo de la línea de flotación	Filtros de agua
Sistema eléctrico del motor a 24 V	Grifo de agua salada
Kits de servicio: filtros, bomba de agua salada, rodete, correa del alternador,...	Kit de bienvenida
Sistema de escape seco	Filtro combustible/separador de agua
Sistema de escape	Separador de agua/humo
Refrigeración por quilla para escape seco y húmedo	Manguera de agua salada
Regulador electrónico	Sistema Paralelo
Actuador electrónico	Certificado TAC para el grupo electrógeno por número de serie
Manguera de escape	

* Otras protecciones disponibles.

** Con carga de 0 a 100 %, variación de velocidad de -2 % hasta +5 %, 0,8 factor lineal y carga equilibrada.

*** En todas direcciones

Para otros requisitos por favor, póngase en contacto con el Departamento de Ventas



Panel COMAP CO 40

Descripción General

- Control, monitorización y protección de los motores marinos (señal de alternador no incluida)
- Para motores auxiliares, de emergencia, portuarios y de propulsión
- Módulo redundante ID-RPU con funciones de seguridad activadas en modo buck up
- Conmutación entre batería primaria y secundaria (con el modulo ID-RPU)
- Conexión al motor mediante buses primarios J1939 y reserva J1587
- Registro del historial
- 14 entradas binarias, 14 salidas binarias, 8 entradas analógicas
- Paneles esclavo para el control remoto
- Homologación de las principales sociedades de certificación
- Configuración protegida por contraseña
- Indicación de las horas de funcionamiento
- Multilenguaje

Unidad de Control Redundante ID-RPU

- 1 Entrada de paro de emergencia
- 5 Entradas para alarmas de emergencia
- 1 entrada de RPM
- Salida para avisos y alarmas con apagado de emergencia
- Salidas para solenoide de parada y de solenoide de combustible
- Fuente de alimentación redundante
- Detección de cables rotos de E/S

Datos técnicos

- Alimentación nominal 24 VCC
- Rango de alimentación 6 - 36 VCC
- Consumo de corriente (depende de la tensión de alimentación)
0,34 A a 8 VCC 0,12 A a 24 VCC 0,09 A a 36 VCC
- Tolerancia en la medición de la tensión de la batería 2% a 24 V
- Ciclo de vida de la batería del RTC 10 años
- Temperatura de funcionamiento -10 a +70 °C
- Temperatura de almacenamiento -30 a +80 °C
- Humedad 95% Sin condensación
- Tiempo de retención de datos de la memoria flash 10 años

Conformidad con normativa

- Directiva de baja tensión
EN 61010-1:95 +A1:97
- Compatibilidad electromagnética
EN 61000-6-2, Octubre 2001
EN 61000-6-4, Octubre 2001
IEC 60533, Ed. 2; 1999-11



Características físicas

- Caja montada en el panel frontal de 180 x 120 mm
- Peso 800g
- Pantalla LCD iluminada en negro de 128x64 píxeles de resolución con iconos y gráficos de barras
- Indicadores de estado LED / Test de lámpara
- Protección del panel frontal IP65

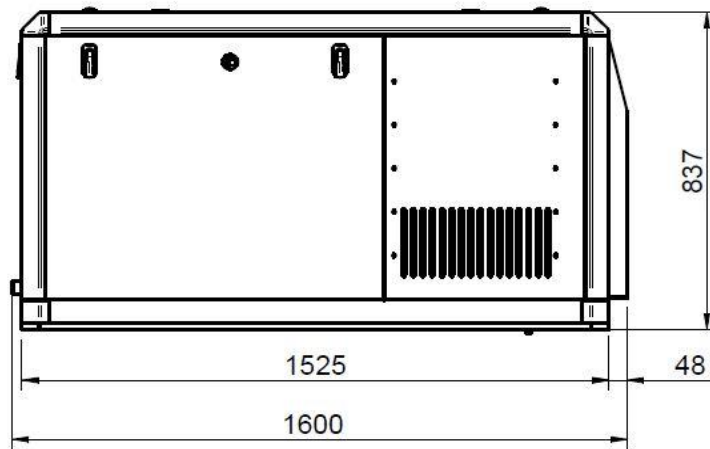
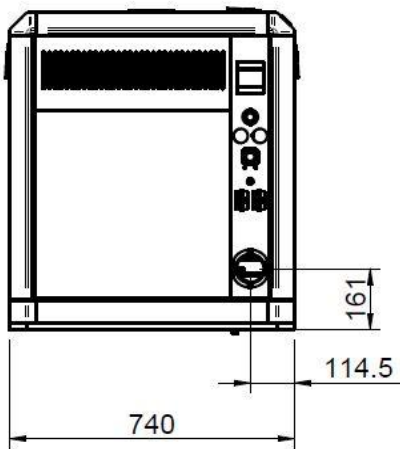
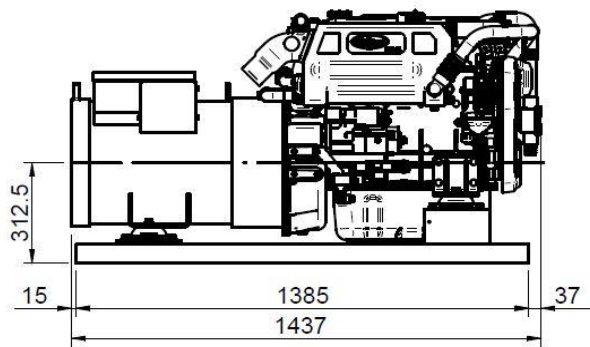
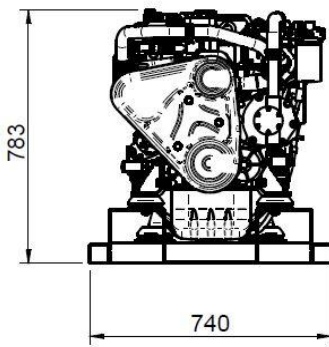
Información de pantalla

- Presión de aceite (bar)
- Temperatura de aceite (°C)
- Temperatura de refrigerante (°C)
- Presión de refrigerante (bar)
- Tensión de la batería (V)
- RPM
- Registro de eventos

Gestión de Alarma

- Alta temperatura de refrigerante
- Alta temperatura de aceite
- Fugas de combustible
- Baja presión de aceite
- Baja presión de refrigerante
- Sobrevelocidad
- Parada de emergencia
- Baja tensión de la batería
- Aviso de mantenimiento
- Fallos del sensor (FLS)

Dimensiones



Distribuidor autorizado

www.solediesel.com

info@solediesel.com

Planos detallados, folletos y manuales están disponibles en la web [solediesel.com](http://www.solediesel.com). Todos los derechos reservados. Las especificaciones técnicas y la presentación están sujetas a variaciones y cambios sin previo aviso. Información no contractual.