



### Datos generales

<b>Potencia máxima*:</b>	23,76 kW (29,7 kVA)	<b>Tensión:</b>	480 V
<b>Prime Power**:</b>	21,6 kW	<b>Intensidad de corriente:</b>	35,72 A
<b>Frecuencia:</b>	60 Hz	<b>Fases:</b>	3

### Dimensiones y pesos

<b>Longitud total sin cabina:</b>	1140 mm	<b>Longitud total cabinado:</b>	1310 mm
<b>Ancho total sin cabina:</b>	610 mm	<b>Ancho total cabinado:</b>	610 mm
<b>Alto total sin cabina:</b>	662 mm	<b>Alto total cabinado:</b>	698 mm
<b>Peso seco sin cabina:</b>	351 Kg	<b>Peso seco con cabina:</b>	412 Kg

### Motor

<b>Fabricante motor base:</b>	Mitsubishi	<b>Diámetro:</b>	88 mm (3,46 in)
<b>Modelo Solé Diesel:</b>	MINI-63	<b>Carrera:</b>	103 mm (4,06 in)
<b>Tipo:</b>	4 N° Tiempos	<b>Relación de compresión:</b>	22:1
<b>RPM motor:</b>	1800	<b>Sistema de inyección:</b>	Mecánica e indirecta
<b>N° de cilindros:</b>	4	<b>Sistema de admisión:</b>	Aspiración natural
<b>Cilindrada total:</b>	2505 cc	<b>SAE carcasa sobrovolante:</b>	SAE 4
<b>Tipo aceite:</b>	SAE 15W40	<b>Capacidad de refrigerante:</b>	9,5 L (2,51 gal)
<b>Capacidad aceite:</b>	6,5 L (1,72 gal)	<b>Volante:</b>	SAE 7 1/2
<b>Potencia:</b>	25,5 kW (34,68 CV)	<b>Caudal de refrigerante:</b>	52 l/min (13,74 gal/m)
<b>Caudal de agua salada:</b>	38 l/min (10,04 gal/m)	<b>Caudal de aire de admisión:</b>	1,65 m <sup>3</sup> /m

Condiciones estándar según normativa ISO 3046 (100 kPa de presión barométrica, 30 % de humedad relativa y temperatura de 25 °C).

\* Potencia máxima: potencia suministrada a capacidad máxima del grupo

\*\* Prime Power: potencia nominal según ISO 3046, ISO 8528-1. Capacidad de sobrecarga del 10 % una hora cada 12 horas.

1 kW  $\cong$  1,36 CV 1 kW  $\cong$  1,36 HP (metric) 1 kW  $\cong$  1,36 CH

## Detalles del sistema de combustible

<b>Consumo 25%:</b>	2,8 L/H (0,74 Gal/H)	<b>Tipo de combustible:</b>	Diésel
<b>Consumo 50%:</b>	4 L/H (1,06 Gal/H)	<b>Calidad de combustible:</b>	Fueloil diésel ASTM
<b>Consumo 75%:</b>	5,3 L/H (1,4 Gal/H)	<b>Tipo de bomba de inyección:</b>	En línea
<b>Consumo 100%:</b>	7,3 L/H (1,93 Gal/H)	<b>Tipo de regulador de bomba:</b>	Mecánico

## Sistema eléctrico

<b>Voltaje de la batería:</b>	12 V	<b>Tipo de solenoide de paro:</b>	ETR
<b>Motor de arranque:</b>	2 kW	<b>Alternador:</b>	50 A
<b>Libre masa:</b>	Incluido		

## Detalles de instalación

<b>Diámetro int. manguera de escape:</b>	60 mm (2,36 in)	<b>Max. altura aspiración gasoil:</b>	0,6 m (1,97 ft)
<b>Diámetro int. manguera de agua salada:</b>	32 mm (1,26 in)	<b>Max. altura aspiración agua salada:</b>	3 m (118,11 in)
<b>Diámetro int. manguera aspiración gasoil:</b>	G1/8	<b>Max. temp. de agua salada:</b>	32 °C (89,6 °F)
<b>Diámetro int. manguera retorno gasoil:</b>	-	<b>Máximo ángulo de instalación***:</b>	15 °
<b>Capacidad batería mínima:</b>	12 V 95 Ah		

## Detalles de alternador

<b>Marca:</b>	Sincro	<b>Cos φ:</b>	0,8
<b>Modelo:</b>	SK 160 LB	<b>Tropicalizado:</b>	No
<b>Tipo de regulador:</b>	BL4	<b>Sistema de excitación:</b>	BRUSHLESS
<b>Número de polos:</b>	4	<b>Precisión regulación de voltaje**:</b>	1%
<b>Tipo de aislamiento*:</b>	H	<b>Normas:</b>	EN 60034-1, IEC 60034-1, ISO 8528-3
<b>Protección IP*:</b>	23	<b>Tipo de alternador:</b>	Síncrono

## Equipamiento de serie

Libre masa	Kit Spray Stop
Tubos de inyección de doble pared y alarma de fuga de combustible	Sensores certificados por la sociedad de clasificación
Kit doble filtro de combustible	Bancada reforzada y suspensores
Panel de control para motor CO-40	Extensión de cableado de 6 metros
Documentación: manual, test de pruebas del equipo, declaración de conformidad	Embalaje
Protección de correas	Bomba de extracción de aceite

## Accesorios opcionales

Kit antisifon obligatorio si el generador está por debajo de la línea de flotación	Filtros de agua
Sistema eléctrico del motor a 24 V	Grifo de agua salada
Kits de servicio: filtros, bomba de agua salada, rodete, correa del alternador,...	Kit de bienvenida
Sistema de escape seco	Filtro combustible/separador de agua
Sistema de escape	Separador de agua/humo
Refrigeración por quilla para escape seco y húmedo	Manguera de agua salada
Regulador electrónico	Sistema Paralelo
Actuador electrónico	Certificado TAC para el grupo electrógeno por número de serie
Manguera de escape	

\* Otras protecciones disponibles.

\*\* Con carga de 0 a 100 %, variación de velocidad de -2 % hasta +5 %, 0,8 factor lineal y carga equilibrada.

\*\*\* En todas direcciones

Para otros requisitos por favor, póngase en contacto con el Departamento de Ventas



# Panel COMAP CO 40

## Descripción General

- Control, monitorización y protección de los motores marinos (señal de alternador no incluida)
- Para motores auxiliares, de emergencia, portuarios y de propulsión
- Módulo redundante ID-RPU con funciones de seguridad activadas en modo buck up
- Conmutación entre batería primaria y secundaria (con el modulo ID-RPU)
- Conexión al motor mediante buses primarios J1939 y reserva J1587
- Registro del historial
- 14 entradas binarias, 14 salidas binarias, 8 entradas analógicas
- Paneles esclavo para el control remoto
- Homologación de las principales sociedades de certificación
- Configuración protegida por contraseña
- Indicación de las horas de funcionamiento
- Multilenguaje

## Unidad de Control Redundante ID-RPU

- 1 Entrada de paro de emergencia
- 5 Entradas para alarmas de emergencia
- 1 entrada de RPM
- Salida para avisos y alarmas con apagado de emergencia
- Salidas para solenoide de parada y de solenoide de combustible
- Fuente de alimentación redundante
- Detección de cables rotos de E/S

## Datos técnicos

- Alimentación nominal 24 VCC
- Rango de alimentación 6 - 36 VCC
- Consumo de corriente (depende de la tensión de alimentación)  
0,34 A a 8 VCC 0,12 A a 24 VCC 0,09 A a 36 VCC
- Tolerancia en la medición de la tensión de la batería 2% a 24 V
- Ciclo de vida de la batería del RTC 10 años
- Temperatura de funcionamiento -10 a +70 °C
- Temperatura de almacenamiento -30 a +80 °C
- Humedad 95% Sin condensación
- Tiempo de retención de datos de la memoria flash 10 años

## Conformidad con normativa

- Directiva de baja tensión  
EN 61010-1:95 +A1:97
- Compatibilidad electromagnética  
EN 61000-6-2, Octubre 2001  
EN 61000-6-4, Octubre 2001  
IEC 60533, Ed. 2; 1999-11



## Características físicas

- Caja montada en el panel frontal de 180 x 120 mm
- Peso 800g
- Pantalla LCD iluminada en negro de 128x64 píxeles de resolución con iconos y gráficos de barras
- Indicadores de estado LED / Test de lámpara
- Protección del panel frontal IP65

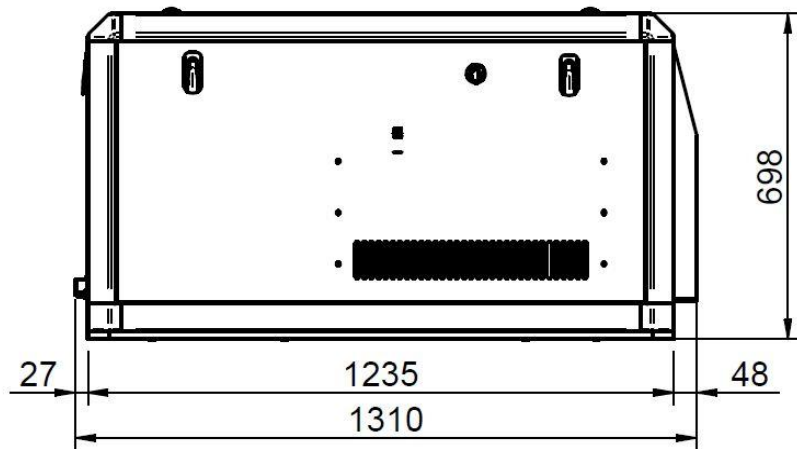
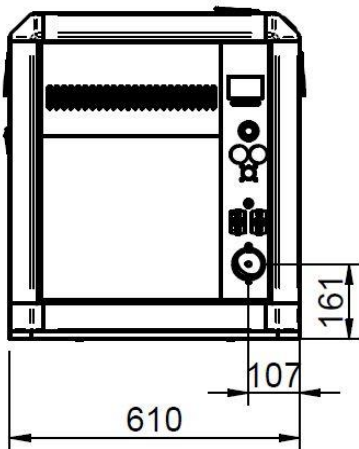
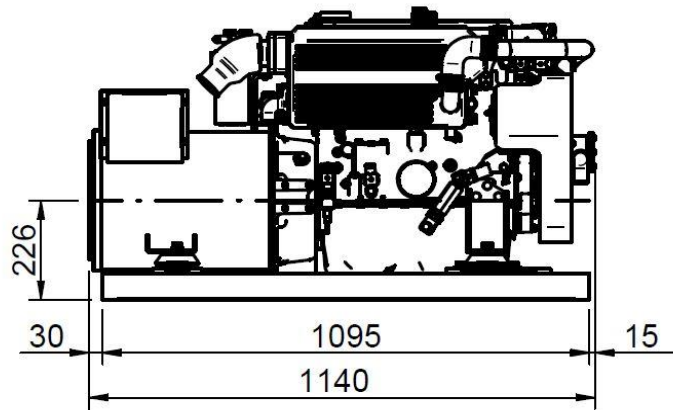
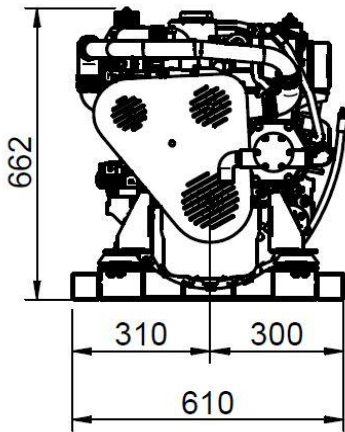
## Información de pantalla

- Presión de aceite (bar)
- Temperatura de aceite (°C)
- Temperatura de refrigerante (°C)
- Presión de refrigerante (bar)
- Tensión de la batería (V)
- RPM
- Registro de eventos

## Gestión de Alarma

- Alta temperatura de refrigerante
- Alta temperatura de aceite
- Fugas de combustible
- Baja presión de aceite
- Baja presión de refrigerante
- Sobrevelocidad
- Parada de emergencia
- Baja tensión de la batería
- Aviso de mantenimiento
- Fallos del sensor (FLS)

## Dimensiones



Distribuidor autorizado

[www.solediesel.com](http://www.solediesel.com)

[info@solediesel.com](mailto:info@solediesel.com)

Planos detallados, folletos y manuales están disponibles en la web [solediesel.com](http://www.solediesel.com). Todos los derechos reservados. Las especificaciones técnicas y la presentación están sujetas a variaciones y cambios sin previo aviso. Información no contractual.