

Enfas**Allmän information**

Maximal effekt**:	3 kW (3 kVA)	Spänning:	230 V
Prime Power (primär ström)**:	2,7 kW	Strömmens intensitet:	13 A
Frekvens:	50 Hz	Fas:	1

Mått och Vikter

Mått och Vikter:	-	Mått och Vikter:	590 mm
Total bredd med kabin:	-	Total längd utan kabin:	406 mm
Total höjd med kabin:	-	Total bredd utan kabin:	515 mm
Total höjd utan kabin torrviikt med kabin:	-	Total höjd utan kabin torrviikt utan kabin:	96 Kg

Motor

Bas:	Yanmar	Diameter:	78 mm (3,07 in)
Modell Solé Diesel:	L70N5	Slaglängd:	67 mm (2,64 in)
Typ:	4 takt	Kompressionsförhållande:	20:1
RPM motor:	3000	Insprutningssystem:	Direkt mekanisk insprutning
Antal cylindrar:	1	Insugssystem:	Sugmotor
Totalt displacement:	320 cc	SAE kåpa ratt:	-
Typ av olja:	SAE 15W40	Kylmedlets kapacitet:	1,2 L (0,32 gal)
Oljekapacitet:	1,2 L (0,32 gal)	Ratt:	-
Effekt:	4,5 kW (6,12 CV)	Kylvätskeflöde:	-
Saltvattenflöde:	20 l/min (5,28 gal/m)	Inloppsluftflöde:	0,4 m ³ /m
avgastyp:	Våt avgasarmbåge	Bältesskydd:	-

Standardförhållanden enligt standarden ISO 3046 (100 kPa lufttryck, 30 % relativ luftfuktighet och temperatur på 25 °C).

** Maximal effekt: Levererad effekt vid aggregatets maximala kapacitet.

** Prime Power: Betyg enligt ISO 3046, ISO8528-1. Överbelastningskapacitet 10% en timme var 12: e timme.

1 kW \cong 1,36 CV 1 kW \cong 1,36 HP (metric) 1 kW \cong 1,36 CH

Detaljer bränslesystem

Förbrukning 25%:	0,4 L/H (0,11 Gal/H)	Typ av bränsle:	Diesel
Förbrukning 50%:	0,7 L/H (0,18 Gal/H)	Bränslekvalitet:	Fueloil diesel ASTM
Förbrukning 75%:	1,1 L/H (0,29 Gal/H)	Typ av injektionspump:	Individuell
Förbrukning 100%:	1,3 L/H (0,34 Gal/H)	Typ av pumpregulator:	Mekanisk

Elsystem

Batterispänning:	12 V	Typ av stoppmagnet:	ETS
Startmotor:	1,2 kW	Detaljer på generator:	-
Fri massa:	-	IP 65 skåpsats:	Frivillig
SCO 11 dubbel panel:	Frivillig	Strömtransformatorer:	Frivillig

Installationsdetaljer

Avgasslang (i.d.):	45 mm (1,77 in)	Maximal höjd dieselsug:	1 m (3,28 ft)
Sjövattenslang (i.d.):	13 mm (0,51 in)	Maximal längd saltvattensug:	1 m (39,37 in)
Bränsleslang, inkommande (i.d.):	8 mm (0,31 in)	Max. Temp. Saltvatten:	32 °C (89,6 °F)
Bränsleslang, retur (i.d.):	8 mm (0,31 in)	Maximal installationsvinkel***:	20 °
Minsta batterikapacitet:	12 V 60 Ah		

Information om generator

Märke:	MA4	Cos φ:	1
Modell:	VO90	Tropikalisering:	Ja
Typ av regulator:	CAPACITOR	Excitationssystem:	BRUSHLESS
Antal poler:	2	Spänningsregleringsprecision**:	1
Typ av isolering*:	-	Standarder:	EN60034-1, IEC 60034-1, ISO 8528-3
IP-skydd*:	-	Generatortyp:	Synkron

Serieutrustning

Elektrisk kabelförlängning 10 m	Styrpanel SCO 5
Extraktionspump för olja	Bruksanvisning samt generatoranvisning
Styv vall	Förpackning
Silentblocks	

Extra tillbehör

Antisfonpaket (obligatoriskt om generatören har dåligt med vatten)	Vattendekantfilter/diesel
Förbrukningspaket (bränsle- och oljefilter, impeller, rem)	Vatten-/rökseparering
Avgassystem	Dieselslangar
Vattenfilter	Avgasslang
Skrovgenomföringar	Saltvattenslangar
Startpaket	

* Andra skyddsåtgärder tillgängliga.

** Med belastning från 0 till 100%, variation varvtal från -2% till + 5%, 0,8 linjär faktor och balanserad belastning.

*** I alla riktningar

För övriga krav vänligen kontakta försäljningsavdelningen.



SCO 5 Panel



Allmän information

- LCD-skärm med belysning, 128 x 64 pixlar
- Tre LED-lampor
- Uppgifter om generatorgrupp (se information på skärmen)
- Skydd generatorgrupp (se information på skärmen)
- Indikator för driftstimmar
- USB typ B för programmering
- Programmering från samma panel
- Universellt gränssnitt
- Fövärmningsfunktion
- Förspänningsterminal D+
- Utgång CAN-buss med protokollet SAE J1939
- Två timer med multianvändning
- Dimensioner 118 x 108 x 43 mm
- Vikt 246 g

Larmhantering

Avstängd (SD)

- Hög temperatur för motorns kylvätska
- Lågt oljetryck
- Överhastighet
- Överbelastning*
- Kortslutning*
- Överström*
- Hög/låg spänning
- Hög/låg frekvens
- Nödstopp

Varningar (WRN)

- Hög/låg batterispänning
- Varning underhåll

Sensorfel (FLS)

Driftslägen

- OFF-läge
- MAN-läge (manuell start/stoppmotor)
- AUT-läge (automatisk start/stoppmotor)

Strömkälla

- Spänningsförsörjning 12/24V DC med säkringskydd
- Förbrukning 60/35 mA

Driftsvillkor

- Driftstemperatur -20+70 °C
- Luftfuktighet 95 % utan kondens
- Frontpanelskydd IP65

Standardöverensstämmelse

- EN 61000-6-2, EN 61000-6-4, EN 61010-1- EN 60068-2-6 (2+25 Hz)
- EN 60068-2-30:2005 25/55 °C, RH 95 %, 48 timmar
- EN 60529 (frontpanelen IP65, baksidan IP20)

Skärminformation

Mått

- L1-L3 spänning (V), frekvens (Hz), oljetryck (bar)
- Kylvätsketemperatur (°C), batterispänning (V), RPM, effekt* (kW)
- Uppenbar effekt * (kVA), intensitet * (A), PF*

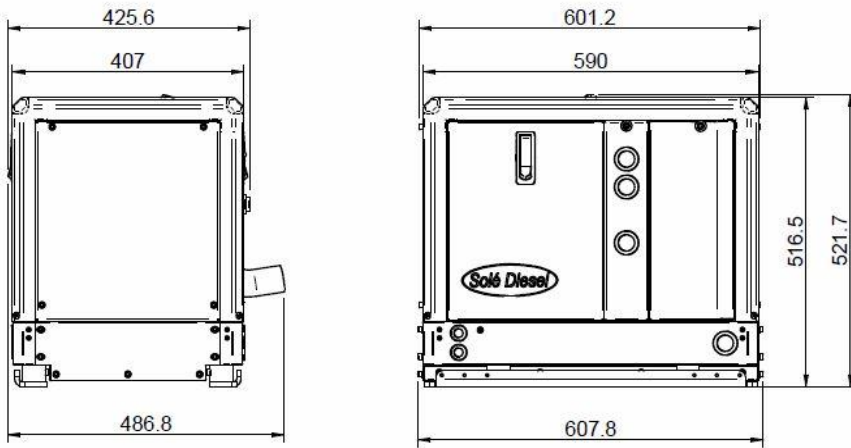
Historisk post

Tillval

Skåpkitt IP 65

- Panel integrerad i elskåp med IP65-skydd
- Kitt med nödstopp, brytare och larm

* Den angivna funktionen behöver spänningstransformatorer (tillval) för att kunna se informationen i panelen.



Distributör

www.solediesel.com
info@solediesel.com

Detaljerade ritningar, brochyren och manualer finns tillgängliga på internet [solediesel.com](http://www.solediesel.com). Alla rättigheter förbehållna. De tekniska specifikationerna och presentationen är föremål för variationer och ändringar utan föregående meddelande. Icke-kontraktsmässig information.