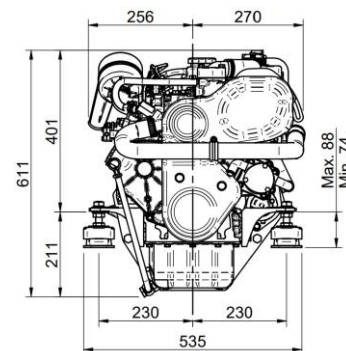
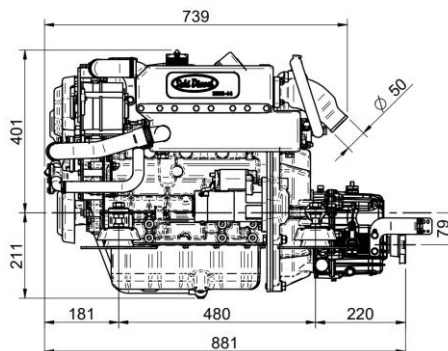


MOTEUR MARIN

# MINI-44

4 cylindres en ligne 42 ch (30,9 kW) 3000 RPM



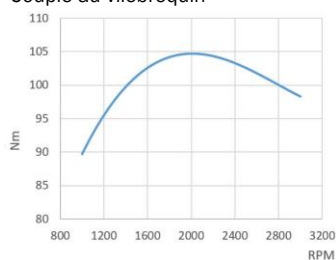
Moteur MINI-44 v6 Inv.TMC-60P 2,00:1

## Description technique

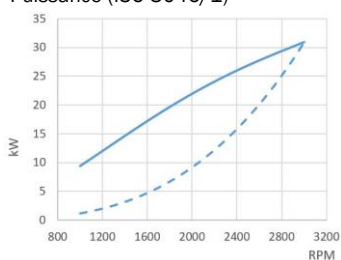
<b>Base</b>	Mitsubishi
<b>Type</b>	Diesel, 4 temps
<b>Nombre de cylindres</b>	4, en ligne
<b>Admission</b>	Aspiration naturelle
<b>Alésage &amp; Course</b>	78 mm x 92 mm (3,07 in x 3,62 in)
<b>Cylindrée</b>	1758 cc
<b>Taux de compression</b>	22:1
<b>Puissance intermittente (ISO3046/1)</b>	42 ch (30,9 kW)
<b>Puissance Continue</b>	37,8 ch (27,8 kW)
<b>RPM</b>	3000
<b>Injection</b>	Mécanique et indirect
<b>Démarrreur</b>	12 V (1,7 kW)
<b>Alternateur</b>	120 A (12 V)
<b>Angle de Montage</b>	15°
<b>Sens de rotation du moteur</b>	Antihoraire
<b>Refroidissement</b>	Circuit de refroidissement fermé avec échangeur de chaleur
<b>Poids à sec sans inverseur</b>	175 Kg (385,8 lb)
<b>Ø int. Tuyau eau salée</b>	20 mm (0,79 in)
<b>Ø int. Tuyau aspiration gasoil</b>	8 mm (0,31 in)
<b>Ø int. Tuyau retour gasoil</b>	5 mm (0,2 in)
<b>Ø int. Tuyau échappement</b>	50 mm (1,97 in)
<b>Certifications</b>	-
<b>Conformité aux émissions</b>	EU: RCD II (DIR. 2013/53/EU), BSO II

## Courbes

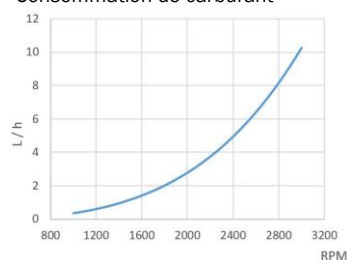
Couple au vilebrequin



Puissance (ISO 3046/1)



Consommation de carburant



1 kW  $\cong$  1,36 CV 1 kW  $\cong$  1,36 HP (metric) 1 kW  $\cong$  1,36 CH

puissance moteur

courbe d'hélice

## Panneau



### Panneau SVT 20 Standard

- Compte tours avec Compte heures
- Horloge température du réfrigérant
- Voyant préchauffage
- Alarme Batterie
- Alarme de température élevée
- Alarme de basse pression d'huile
- Clé 5 positions
- Dimensions: 205 x 155 mm



### Panneau SVT 30 En Option

- Compte tours avec Compte heures
- Horloge température du réfrigérant
- Voyant préchauffage
- Alarme Batterie
- Alarme de température levée
- Alarme de basse pression d'huile
- Clé 5 positions
- Manomètre de pression d'huile
- Indicateur de tension de batterie
- Dimensions: 255 x 160 mm

## Accessoires

### Équipements standard

- Panneau d'instrumentations SVT 20
- Rallonge de câble 3 m.
- Suspensions souples
- Pompe de vidange d'huile
- Manuel du propriétaire et découpe

### Équipements optionnels & accessoires

- Panneau d'instrumentations SVT 30
- Double panneau d'instrumentations
- Double alternateur
- Système électrique isolé à la massa
- Système échappement sec
- Adaptation keel cooling
- Prise de force par poulie ou arbre
- Système eau chaude
- Système de propulsion complet
- Filtre à eau et gasoil
- Tuyaux d'échappement, d'eau et gasoil

## Inverseur

Modèle	Type	Angle de sortie	Ratio (Light Duty)	Ratio (Heavy Duty)	Poids à sec
SP 60	Mécanique	0°	2.15:1	-	221 Kg (487 Lbs)
TM-345	Hydraulique	0°	2.00:1-2.47:1	2.00:1-2.47:1	203 Kg (447 Lbs)
TM-345A	Hydraulique	8°	2.00:1-2.47:1	2.00:1-2.47:1	203 Kg (447 Lbs)
TM-93	Hydraulique	0°	1.51:1-2.09:1-2.40:1-2.77:1	1.51:1-2.09:1-2.40:1-2.77:1	231 Kg (509 Lbs)
TMC-260	Mécanique	0°	2.00:1-2.47:1-2.88:1	2.00:1-2.47:1-2.88:1	196 Kg (432 Lbs)
TMC-60A	Mécanique	7°	2.00:1-2.45:1	-	192 Kg (423 Lbs)
TMC-60P	Mécanique	0°	1.55:1-2.00:1-2.45:1-2.83:1	1.55:1-2.00:1	192 Kg (423 Lbs)
TTMC35A2	Mécanique	7°	2.33:1	-	191 Kg (421 Lbs)
ZF 12 M	Mécanique	0°	2.14:1	2.14:1	191 Kg (421 Lbs)
ZF 15 MIV	Mécanique	15°	2.13:1	2.13:1	198 Kg (436 Lbs)

Distributeur Autorisé

www.solediesel.com  
info@solediesel.com



Plans, feuillets commerciaux et manuels sont disponibles sur notre site web solediesel.com. Tous droits réservés. Les spécifications techniques et la présentation sont soumises à des variations et changements sans préavis. Informations non-contractuelles.

