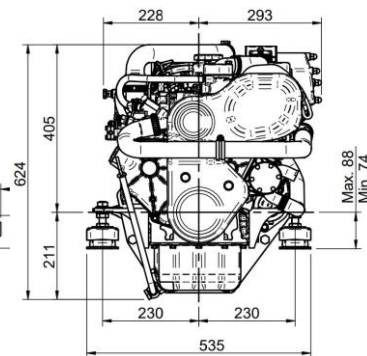
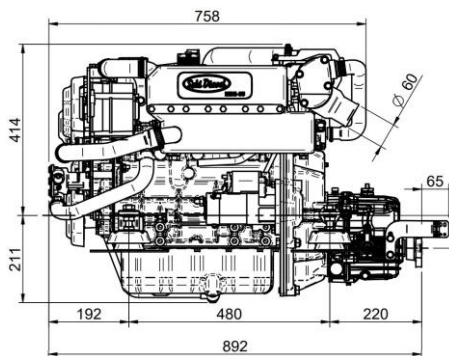


MOTEUR MARIN

MINI-55

4 cylindres en ligne 50 ch (36,8 kW) 3000 RPM



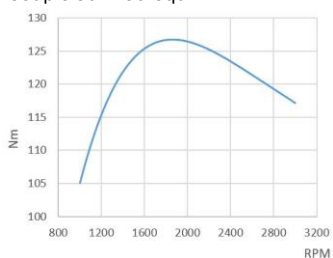
Moteur MINI-55 v6 Inv.TMC-60 2,00:1

Description technique

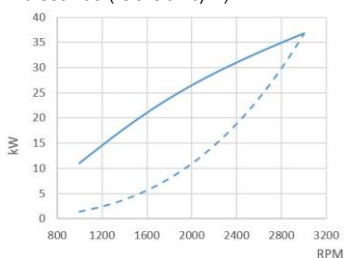
Base	Mitsubishi
Type	Diesel, 4 temps
Nombre de cylindres	4, en ligne
Admission	Turbocompressé
Alésage & Course	78 mm x 92 mm (3,07 in x 3,62 in)
Cylindrée	1758 cc
Taux de compression	22:1
Puissance intermittente (ISO3046/1)	50 ch (36,8 kW)
Puissance Continue	45 ch (33,1 kW)
RPM	3000
Injection	Mécanique et indirect
Démarrreur	12 V (1,7 kW)
Alternateur	120 A (12 V)
Angle de Montage	15°
Sens de rotation du moteur	Antihoraire
Refroidissement	Circuit de refroidissement fermé avec échangeur de chaleur
Poids à sec sans inverseur	184 Kg (405,6 lb)
Ø int. Tuyau eau salée	26 mm (1,02 in)
Ø int. Tuyau aspiration gasoil	8 mm (0,31 in)
Ø int. Tuyau retour gasoil	5 mm (0,2 in)
Ø int. Tuyau échappement	60 mm (2,36 in)
Certifications	-
Conformité aux émissions	EU: RCD II (DIR. 2013/53/EU)

Courbes

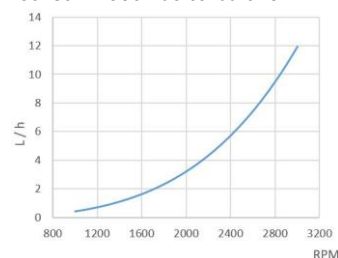
Couple au vilebrequin



Puissance (ISO 3046/1)



Consommation de carburant



1 kW \cong 1,36 CV 1 kW \cong 1,36 HP (metric) 1 kW \cong 1,36 CH

puissance moteur

courbe d'hélice

Panneau



Panneau SVT 20 Standard

- Compte tours avec Compte heures
- Horloge température du réfrigérant
- Voyant préchauffage
- Alarme Batterie
- Alarme de température élevée
- Alarme de basse pression d'huile
- Clé 5 positions
- Dimensions: 205 x 155 mm



Panneau SVT 30 En Option

- Compte tours avec Compte heures
- Horloge température du réfrigérant
- Voyant préchauffage
- Alarme Batterie
- Alarme de température levée
- Alarme de basse pression d'huile
- Clé 5 positions
- Manomètre de pression d'huile
- Indicateur de tension de batterie
- Dimensions: 255 x 160 mm

Accessoires

Équipements standard

- Panneau d'instrumentations SVT 20
- Rallonge de câble 3 m.
- Suspensions souples
- Pompe de vidange d'huile
- Manuel du propriétaire et découpe

Équipements optionnels & accessoires

- Panneau d'instrumentations SVT 30
- Double panneau d'instrumentations
- Double alternateur
- Système électrique isolé à la massa
- Système échappement sec
- Adaptation keel cooling
- Prise de force par poulie ou arbre
- Système eau chaude
- Système de propulsion complet
- Filtre à eau et gasoil
- Tuyaux d'échappement, d'eau et gasoil

Inverseur

Modèle	Type	Angle de sortie	Ratio (Light Duty)	Ratio (Heavy Duty)	Poids à sec
SP 60	Mécanique	0°	2.15:1	-	230 Kg (507 Lbs)
TM-345	Hydraulique	0°	1.54:1-2.00:1-2.47:1	1.54:1-2.00:1-2.47:1	212 Kg (467 Lbs)
TM-345A	Hydraulique	8°	2.00:1-2.47:1	2.00:1-2.47:1	212 Kg (467 Lbs)
TM-93	Hydraulique	0°	2.09:1-2.40:1-2.77:1	2.09:1-2.40:1-2.77:1	241 Kg (531 Lbs)
TMC-260	Mécanique	0°	2.00:1-2.47:1	2.00:1-2.47:1	205 Kg (452 Lbs)
TMC-60A	Mécanique	7°	2.00:1-2.45:1	-	201 Kg (443 Lbs)
TMC-60P	Mécanique	0°	1.55:1-2.00:1-2.45:1	1.55:1	201 Kg (443 Lbs)
TTMC35P	Mécanique	0°	1.96:1	-	199 Kg (439 Lbs)
ZF 15 MIV	Mécanique	15°	2.13:1	-	207 Kg (456 Lbs)

Distributeur Autorisé

www.solediesel.com
info@solediesel.com

Plans, feuillets commerciaux et manuels sont disponibles sur notre site web solediesel.com. Tous droits réservés. Les spécifications techniques et la présentation sont soumises à des variations et changements sans préavis. Informations non-contractuelles.

