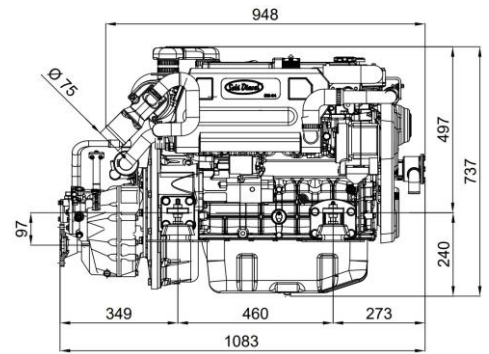
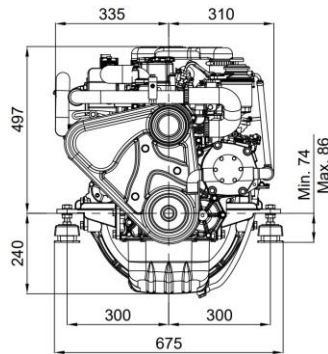


4 zylinder takt-schiffsdieselmotor 94 HP (m) (69 kW) 2500 Umdrehungen/Minute

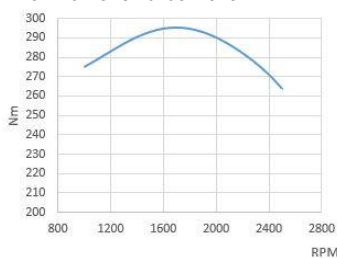


Allgemeine Spezifikationen

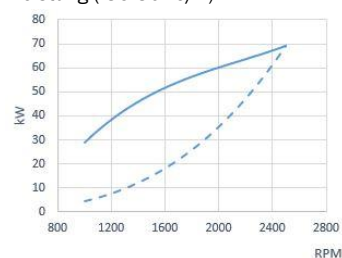
Hersteller moror base	Mitsubishi
Typ	Diesel, 4 takt-Schiffsdieselmotor
Anzahl der Zylinder	4, takt-schiffsdieselmotor
Luftinlass-System	Turboaufgeladen
Bohrung x Hub	94 mm x 120 mm (3,7 in x 4,72 in)
Hubraum	3331 cc
Verdichtung	19:1
Leistung (ISO3046/1)	94 HP (m) (69 kW)
Dauerleistung PS	84,5 HP (m) (62,1 kW)
Umdrehungen/Minute	2500
Einspritz-System	Mechanisch und direkt
Anlasser	12 V (2,2 kW)
Einzelheiten der Lichtmaschine	95 A (12 V)
Maximaler Betriebswinkel	15°
Dreh-Richtung (Kurbelwelle)	Gegen den Uhrzeigersinn
Kühlsystem	Seewassergekühlter Wärmetauscher
Trockenes Gewicht (bobtail)	308 Kg (679 lb)
Wasserschlauch (Innendiameter)	32 mm (1,26 in)
Treibstoff-Einlaß-Schlauch (Innendiameter)	8 mm (0,31 in)
Treibstoff-Rücklauf-Schlauch (Innendiameter)	8 mm (0,31 in)
Auspuff-Schlauch (Innendiameter)	75 mm (2,95 in)
Zertifizierungen	-
Einhaltung der Emissionsvorschriften	EU: RCD II (DIR. 2013/53/EU)

Leistungskurve

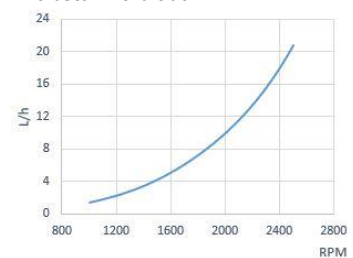
Drehmoment Kurbelwelle



Leistung (ISO 3046/1)



Treibstoff-Verbrauch



1 kW \cong 1,36 CV 1 kW \cong 1,36 HP (metric) 1 kW \cong 1,36 CH

Motor-Leistung

Propeller-Leistung

Armaturenbrettern



Armaturenbrettern SVT 30 Standard

Umdrehungen
Stundenzähler
Alarm hohe Kühlwassertemperatur
Alarm niedriger Öldruck
Zündschloß mit 5 Positionen
Öldruckmesser
Batteriespannungsanzeige
Abmessungen 255 x 160 mm

Zubehör

Serienausstattung

Instrumententafel SVT 30
Verlängerung der elektrischen Leitungen 4mtr
Silentblocks
Ölabsaugpumpe
Benutzerhandbuch und Explosionszeichnung

Optionale Ausstattung und Kits

Einbau einer doppelten Instrumententafel
Doppelter Wechselstromgenerator
Massenfrees elektrisches System
Trockenes Auspuffsystem
Kielkühlung
Zapfwelle oder Riemenscheibe
Heizungssockel
Propeller, Welle, Horn
Wasser- und Dieselfilter
Wasser-, Auspuff- und Dieselschläuche

Wende-Getriebe

Modell	Typ	Gewindewinkel	Untersetzung (freizeit)	Untersetzung (Berufsmäßig)	ewicht inklusive Wende-Getriet
TM-170	Hydraulisch	0°	1.50:1-2.04:1-2.50:1-2.94:1	1.50:1-2.04:1-2.50:1-2.94:1	389 Kg (857 Lbs)
TM-345	Hydraulisch	0°	2.00:1	-	338 Kg (745 Lbs)
TM-345A	Hydraulisch	8°	1.54:1-2.00:1	-	338 Kg (745 Lbs)
TM-485A1	Hydraulisch	8°	1.51:1-2.09:1-2.40:1	1.51:1-2.09:1-2.40:1	349 Kg (769 Lbs)
TM-880A	Hydraulisch	10°	1.53:1-2.08:1-2.60:1	1.53:1-2.08:1-2.60:1	367 Kg (809 Lbs)
TM-93	Hydraulisch	0°	1.51:1-2.09:1-2.40:1-2.77:1	1.51:1-2.09:1-2.40:1-2.77:1	366 Kg (807 Lbs)
TM-93A	Hydraulisch	8°	1.51:1-2.09:1-2.40:1	-	366 Kg (807 Lbs)
ZF 68 IV	Hydraulisch	12°	1.29:1-1.56:1-2.00:1-2.48:1	1.29:1-1.56:1-2.00:1-2.48:1	376 Kg (829 Lbs)

Vertragshändler

www.solediesel.com

info@solediesel.com

Detaillierte Zeichnungen, Broschüren und Anleitung finden Sie im Internet solediesel.com. Alle Rechte vorbehalten. Die technischen Spezifikationen und die Präsentation unterliegen Änderungen und Änderungen ohne vorherige Ankündigung. Nichtvertragliche Informationen.

ARTIKELNUMMER: FA09720E000001

