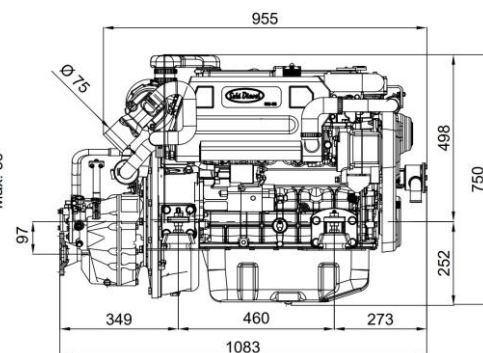
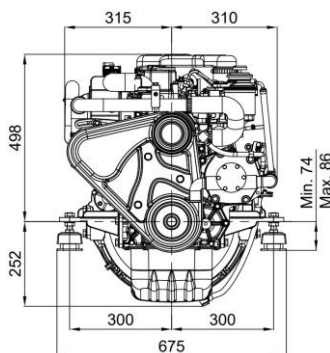


4 cylindrar i rad 82 HP (m) (60,3 kW) 2500 Varvtal r/min

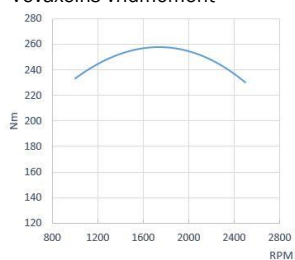


Allmänna egenskaper

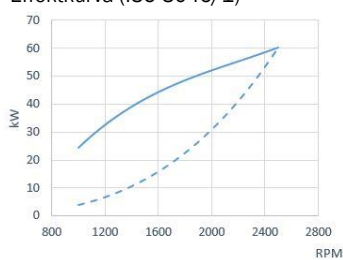
Bas	Mitsubishi
Typ	Diesel, 4 takt
Antal cylindrar	4, i rad
Insugssystem	Turboladdad
Cylinderdiameter x slaglängd	94 mm x 120 mm (3,7 in x 4,72 in)
Totalt deplacement	3331 cc
Kompressionsförhållande	19,5:1
Växleffekt (ISO3046/1) (ISO3046/1)	82 HP (m) (60,3 kW)
Kontinuerlig effekt	73,8 HP (m) (54,3 kW)
Varvtal r/min	2500
Insprutningssystem	Direkt mekanisk insprutning
Startmotor	12 V (2,2 kW)
Detaljer på generator	95 A (12 V)
Max installationsvinkel	15°
Rotationsriktning (vevaxel)	Moturs sett från akter
Kylsystem	Termostatstyrd färskvattenkyllning
Torrsvikt utan backslag	308 Kg (679 lb)
Sjövattenslang (i.d.)	32 mm (1,26 in)
Bränsleslang, inkommande (i.d.)	8 mm (0,31 in)
Bränsleslang, retur (i.d.)	8 mm (0,31 in)
Avgasslang (i.d.)	75 mm (2,95 in)
Certifiering	-
Efterlevnad utsläppsgränser	EU: RCD II (DIR. 2013/53/EU)

Prestandakurva

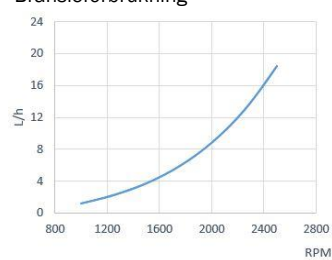
Vevaxelns vridmoment



Effektkurva (ISO 3046/1)



Bränsleförbrukning



Instrumentpanel

Instrumentpanel SVT 30 Standard



Varvräknare med timmätare

Temperaturmätare

Lampa för förvärmning

Larm för låg batterispänning

Larm för hög temperatur

Larm för lågt oljetryck

Tändningslås, 5 positioner

Ojetrycksmätare

Voltmätare

Dimensioner: 255 x 160 mm

Tillbehör

Serieutrustning

Instrumentpanel SVT 30

Kabelstock 4 meter

Motortassar

Handpump för oljebyte

Instruktionsbok

Tillvalsutrustning och -satser

Montering av dubbla instrumentpaneler

Dubbla växelströmsgeneratorer

Jordisolerat elsystem

Torrt avgassystem

Kölkylning

Kraftuttagingsaxel eller remskiva

Värmarinlopp

Drivsystem: propeller, axel, akterrör

Vatten- och bränslefilter

Vatten-, avgas- and dieselbränsleslangar

Backslag

Modell	Typ	Infallsvinkel	Reduktion (fritid)	Reduktion (arbete)	Motorvikt med omriktare
TM-170	Hydrauliskt	0°	1.50:1-2.04:1-2.50:1-2.94:1	1.50:1-2.04:1-2.50:1-2.94:1	389 Kg (857 Lbs)
TM-345	Hydrauliskt	0°	2.00:1	-	338 Kg (745 Lbs)
TM-345A	Hydrauliskt	8°	1.54:1-2.00:1	-	338 Kg (745 Lbs)
TM-485A1	Hydrauliskt	8°	1.51:1-2.09:1-2.40:1	1.51:1-2.09:1-2.40:1	349 Kg (769 Lbs)
TM-880A	Hydrauliskt	10°	1.53:1-2.08:1-2.60:1	1.53:1-2.08:1-2.60:1	367 Kg (809 Lbs)
TM-93	Hydrauliskt	0°	1.51:1-2.09:1-2.40:1-2.77:1	1.51:1-2.09:1-2.40:1-2.77:1	366 Kg (807 Lbs)
TM-93A	Hydrauliskt	8°	1.51:1-2.09:1-2.40:1	1.51:1	366 Kg (807 Lbs)
TMC-260	Mekanisk	0°	1.54:1-2.00:1	-	331 Kg (730 Lbs)
ZF 68 IV	Hydrauliskt	12°	1.29:1-1.56:1-2.00:1-2.48:1	1.29:1-1.56:1-2.00:1-2.48:1	376 Kg (829 Lbs)

Distributör

www.solediesel.com

info@solediesel.com

Detaljerade ritningar, brochyurer och manualer finns tillgängliga på internet solediesel.com. Alla rättigheter förbehållna. De tekniska specifikationerna och presentationen är föremål för variationer och ändringar utan föregående meddelande. Icke-kontraktsmässig information.