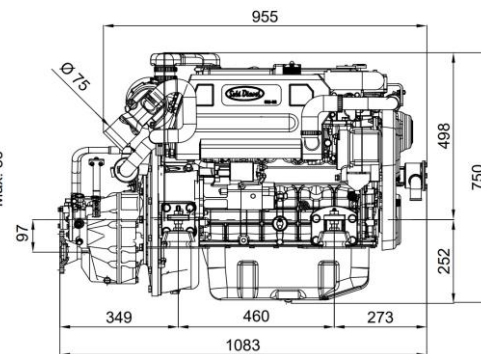
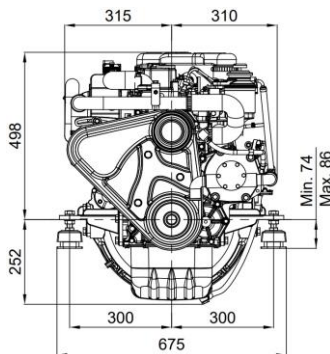


MOTEUR MARIN

SM-82

4 cylindres en ligne 82 ch (60,3 kW) 2500 RPM



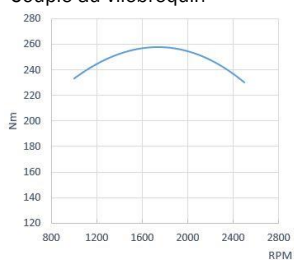
Moteur SM-82 Inv.TM-345 2,00:1

Description technique

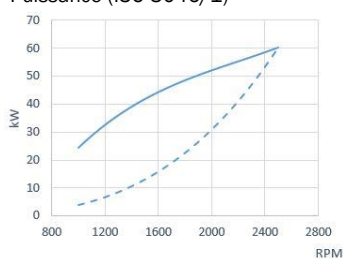
Base	Mitsubishi
Type	Diesel, 4 temps
Nombre de cylindres	4, en ligne
Admission	Turbocompressé
Alésage & Course	94 mm x 120 mm (3,7 in x 4,72 in)
Cylindrée	3331 cc
Taux de compression	19,5:1
Puissance intermittente (ISO3046/1)	82 ch (60,3 kW)
Puissance Continue	73,8 ch (54,3 kW)
RPM	2500
Injection	Mécanique et direct
Démarrreur	12 V (2,2 kW)
Alternateur	95 A (12 V)
Angle de Montage	15°
Sens de rotation du moteur	Antihoraire
Refroidissement	Circuit de refroidissement fermé avec échangeur de chaleur
Poids à sec sans inverseur	308 Kg (679 lb)
Ø int. Tuyau eau salée	32 mm (1,26 in)
Ø int. Tuyau aspiration gasoil	8 mm (0,31 in)
Ø int. Tuyau retour gasoil	8 mm (0,31 in)
Ø int. Tuyau échappement	75 mm (2,95 in)
Certifications	-
Conformité aux émissions	EU: RCD II (DIR. 2013/53/EU)

Courbes

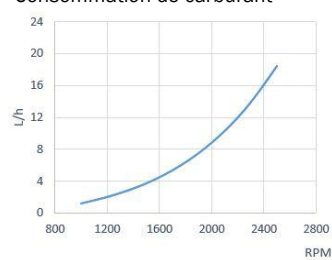
Couple au vilebrequin



Puissance (ISO 3046/1)



Consommation de carburant



1 kW \cong 1,36 CV 1 kW \cong 1,36 HP (metric) 1 kW \cong 1,36 CH

puissance moteur

courbe d'hélice

Panneau



Panneau SVT 30 Standard

Compte tours avec Compte heures

Horloge température du réfrigérant

Voyant préchauffage

Alarme Batterie

Alarme de température levée

Alarme de basse pression d'huile

Clé 5 positions

Manomètre de pression d'huile

Indicateur de tension de batterie

Dimensions: 255 x 160 mm

Accessoires

Équipements standard

Panneau d'instrumentations SVT 30

Rallonge de câble 4 m.

Suspensions souples

Pompe de vidange d'huile

Manuel du propriétaire et découpe

Équipements optionnels & accessoires

Double panneau d'instrumentations

Double alternateur

Système électrique isolé à la masse

Système échappement sec

Adaptation keel cooling

Prise de force par poulie ou arbre

Système eau chaude

Système de propulsion complet

Filtre à eau et gasoil

Tuyaux d'échappement, d'eau et gasoil

Inverseur

Modèle	Type	Angle de sortie	Ratio (Light Duty)	Ratio (Heavy Duty)	Poids à sec
TM-170	Hydraulique	0°	1.50:1-2.04:1-2.50:1-2.94:1	1.50:1-2.04:1-2.50:1-2.94:1	389 Kg (857 Lbs)
TM-345	Hydraulique	0°	2.00:1	-	338 Kg (745 Lbs)
TM-345A	Hydraulique	8°	1.54:1-2.00:1	-	338 Kg (745 Lbs)
TM-485A1	Hydraulique	8°	1.51:1-2.09:1-2.40:1	1.51:1-2.09:1-2.40:1	349 Kg (769 Lbs)
TM-880A	Hydraulique	10°	1.53:1-2.08:1-2.60:1	1.53:1-2.08:1-2.60:1	367 Kg (809 Lbs)
TM-93	Hydraulique	0°	1.51:1-2.09:1-2.40:1-2.77:1	1.51:1-2.09:1-2.40:1-2.77:1	366 Kg (807 Lbs)
TM-93A	Hydraulique	8°	1.51:1-2.09:1-2.40:1	1.51:1	366 Kg (807 Lbs)
TMC-260	Mécanique	0°	1.54:1-2.00:1	-	331 Kg (730 Lbs)
ZF 68 IV	Hydraulique	12°	1.29:1-1.56:1-2.00:1-2.48:1	1.29:1-1.56:1-2.00:1-2.48:1	376 Kg (829 Lbs)

Distributeur Autorisé

www.solediesel.com

info@solediesel.com

Plans, feuillets commerciaux et manuels sont disponibles sur notre site web solediesel.com. Tous droits réservés. Les spécifications techniques et la présentation sont soumises à des variations et changements sans préavis. Informations non-contractuelles.

