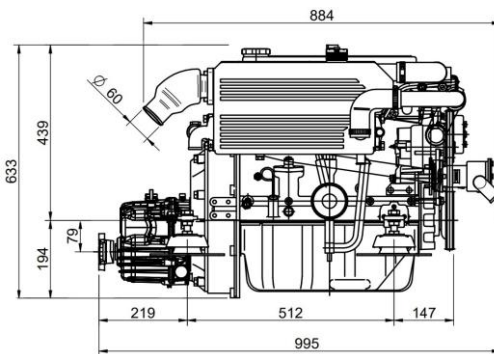
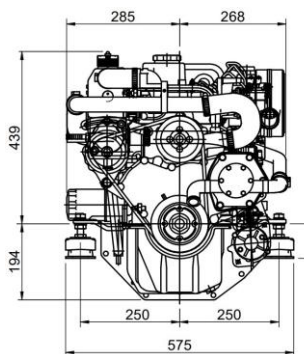
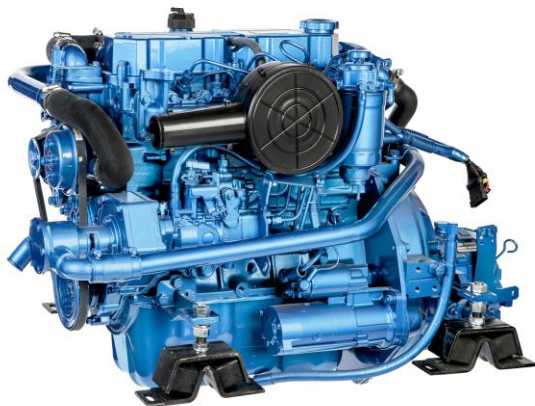


4 cilinders in lijn 59 HP (m) (43,4 kW) 3000 omw./min

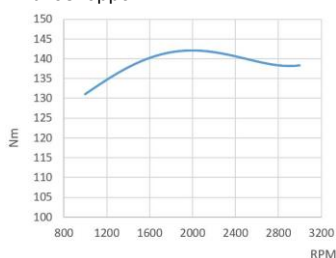


Algemene kenmerken

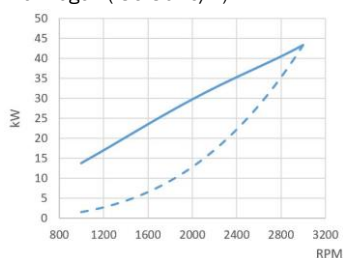
Fabrikant motorbasis	Mitsubishi
Type	Diesel, 4 takt
Aantal cilinders	4, in lijn
Inlaatsysteem	Natuurlijke aanzuiging
Boring x Slag	88 mm x 95 mm (3,46 in x 3,74 in)
Totale cilinderinhoud	2311 cc
Compressieverhouding	22:1
Discontinu vermogen (ISO3046/1)	59 HP (m) (43,4 kW)
Continu vermogen	53,2 HP (m) (39,1 kW)
omw./min	3000
Injectiesysteem	Mechanisch en indirect
Startmotor	12 V (2 kW)
Gegevens wisselstroomgenerator	95 A (12 V)
Maximale hoek in werking	15°
Draairichting (gezien vanaf de kant van het stuur)	Tegen de klok in
Koelsysteem	Zeewatergekoelde warmtewisselaar
Drooggewicht zonder omvormer	223 Kg (491,6 lb)
Binnendiameter zoutwaterslang	32 mm (1,26 in)
Binnendiameter dieselzuigslang	8 mm (0,31 in)
Binnendiameter dieselerugvoerslang	6 mm (0,24 in)
Binnendiameter uitlaatgasslang	60 mm (2,36 in)
Certificeringen	SOLAS
Naleving van de emissievoorschriften	NON EMISSION

Prestatie-Grafieken

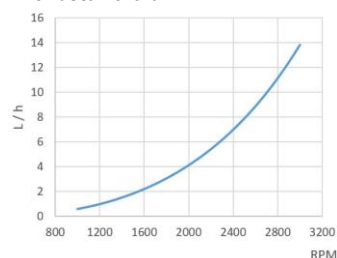
Krukaskoppel



Vermogen (ISO 3046/1)



Brandstofverbruik



Instrumentenpanelen



Instrumentenpanelen SVT 20 Standaard

Toeren/Urenteller
Temperatuurmeter
Voorgloe indicatorlamp
Alarm hoge koelvloeistoftemperatuur
Alarm lage oliedruk
Startslot met 5 posities
Afmetingen: 205 x 155 mm



Instrumentenpanelen SVT 30 Optioneel

Toeren/Urenteller
Temperatuurmeter
Voorgloe indicatorlamp
Alarm lage Batteriespanning
Alarm hoge koelvloeistoftemperatuur
Alarm lage oliedruk
Startslot met 5 posities
Oliedrukmeter
Indicator batterijspanning
Afmetingen: 255 x 160 mm

Accessoires

Standaarduitrusting

Instrumentenpaneel SVT 20
Elektrische bedrading uitbreiding 4 m
Silentblocks
Olie extractiepomp
Gebruikershandleiding en explosietekening

Optionele uitrusting en kits

Paneel SVT 30
Montage van dubbel instrumentenpaneel
Dubbele wisselstroomgenerator
Geaard elektrisch systeem
Droog uitlaatsysteem
Kielkoeling
Aftakas of riemschijf
Contactdoos voor verwarming
Aandrijving: schroef, as, schroefaskoker
Water en dieseloliefilters
Water, uitlaat en dieselslangen

Omvormers

Model	Type	Afloophoek	Reducties (pauze)	Reducties (werk)	Gewicht motor met omvormer
SP 60	Monteur	0°	2.15:1	-	270 Kg (595 Lbs)
TM-345	Hydraulisch	0°	1.54:1-2.00:1-2.47:1	1.54:1-2.00:1-2.47:1	252 Kg (555 Lbs)
TM-345A	Hydraulisch	8°	1.54:1-2.00:1-2.47:1	1.54:1-2.00:1-2.47:1	252 Kg (555 Lbs)
TM-93	Hydraulisch	0°	2.09:1-2.40:1-2.77:1	2.09:1-2.40:1-2.77:1	280 Kg (617 Lbs)
TM-93A	Hydraulisch	8°	2.09:1-2.40:1	2.09:1-2.40:1	280 Kg (617 Lbs)
TMC-260	Monteur	0°	2.00:1-2.47:1	2.00:1-2.47:1	245 Kg (540 Lbs)
TMC-60P	Monteur	0°	2.00:1	-	241 Kg (531 Lbs)
ZF 15 MIV	Monteur	15°	2.13:1	-	247 Kg (544 Lbs)

Geautoriseerde Dealer

www.solediesel.com
info@solediesel.com

Gedetailleerde tekening, brochures en handleidingen vindt u op het internet solediesel.com. Alle rechten voorbehouden. De technische specificaties en de presentatie kunnen zonder voorafgaande kennisgeving worden gewijzigd en gewijzigd. Niet-contractuele informatie.

