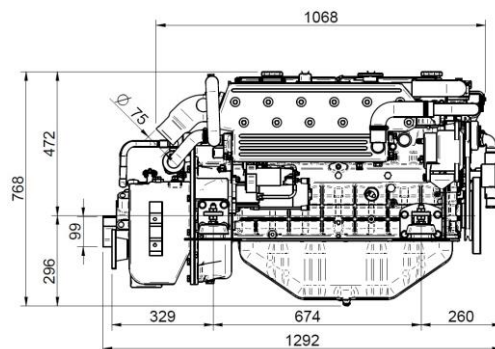
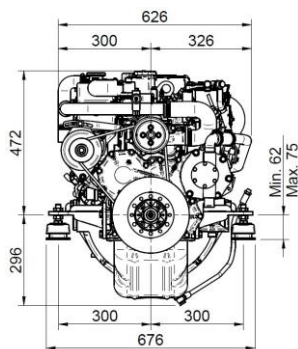
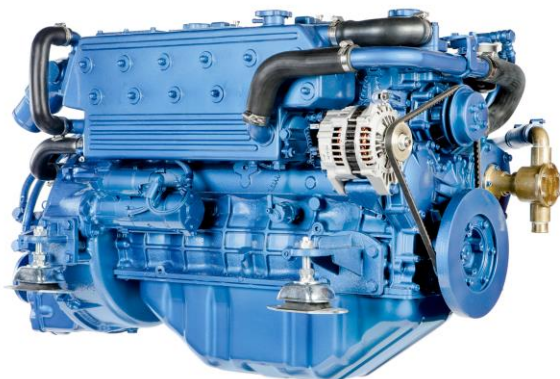


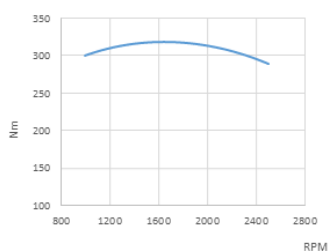
6 cylindrar i rad 103 HP (m) (75,8 kW) 2500 Varvtal r/min

**Allmänna egenskaper**

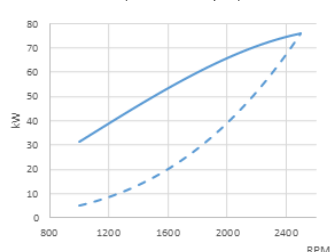
Bas	Mitsubishi
Typ	Diesel, 4 takt
Antal cylindrar	6, i rad
Insugssystem	Sugmotor
Cylinderdiameter x slaglängd	94 mm x 120 mm (3,7 in x 4,72 in)
Totalt deplacement	4996 cc
Kompressionsförhållande	22:1
Växeffekt (ISO3046/1) (ISO3046/1)	103 HP (m) (75,8 kW)
Kontinuerlig effekt	92,8 HP (m) (68,2 kW)
Varvtal r/min	2500
Insprutningssystem	Indirekt mekanisk insprutning
Startmotor	12 V (3 kW)
Detaljer på generator	95 A (12 V)
Max installationsvinkel	15°
Rotationsriktning (vevaxel)	Moturs sett från akter
Kylsystem	Termostatstyrd färskvattenkyllning
Torrsvikt utan backslag	408 Kg (899,5 lb)
Sjövattenslang (i.d.)	32 mm (1,26 in)
Bränsleslang, inkommande (i.d.)	8 mm (0,31 in)
Bränsleslang, retur (i.d.)	-
Avgasslang (i.d.)	75 mm (2,95 in)
Certifiering	RRR
Efterlevnad utsläppsgränser	NON EMISSION

**Prestandakurva**

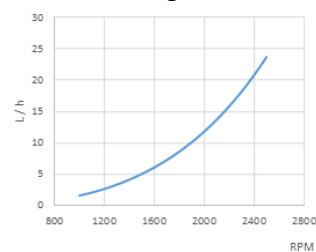
Vevaxelns vridmoment



Effektkurva (ISO 3046/1)



Bränsleförbrukning



## Instrumentpanel

### Instrumentpanel SVT 30 Standard



Varvräknare med timmätare

Temperaturmätare

Lampa för förvärmning

Larm för låg batterispänning

Larm för hög temperatur

Larm för lågt oljetryck

Tändningslås, 5 positioner

Oljetrycksmätare

Voltmätare

Dimensioner: 255 x 160 mm

## Tillbehör

### Serieutrustning

Instrumentpanel SVT 30

Kabelstock 4 meter

Handpump för oljebyte

Instruktionsbok

### Tillvalsutrustning och -satser

Montering av dubbla instrumentpaneler

Dubbla växelströmsgeneratorer

Jordisolerat elsystem

Torrt avgassystem

Kölkylning

Kraftuttagningsaxel eller remskiva

Värmarinlopp

Drivsystem: propeller, axel, akterrör

Vatten- och bränslefilter

Vatten-, avgas- and dieselbränsleslangar

## Backslag

Modell	Typ	Infallsvinkel	Reduktion (fritid)	Reduktion (arbete)	Motorvikt med omriktare
DMT-50A	Hydrauliskt	0°	-	3.45:1	559 Kg (1232 Lbs)
PRM-500D	Hydrauliskt	0°	2.90:1	2.90:1	483 Kg (1065 Lbs)
PRM-750C	Hydrauliskt	0°	2.57:1-2.90:1	2.57:1-2.90:1	509 Kg (1122 Lbs)
TM-170	Hydrauliskt	0°	1.50:1-2.04:1-2.50:1-2.94:1	1.50:1-2.04:1-2.50:1-2.94:1	490 Kg (1080 Lbs)
TM-485A1	Hydrauliskt	8°	2.40:1	-	451 Kg (994 Lbs)
TM-880A	Hydrauliskt	10°	1.53:1-2.08:1-2.60:1	1.53:1-2.08:1-2.60:1	469 Kg (1034 Lbs)
TM-93	Hydrauliskt	0°	1.51:1-2.09:1-2.40:1-2.77:1	1.51:1-2.09:1-2.40:1	468 Kg (1031 Lbs)
TM-93A	Hydrauliskt	8°	1.51:1-2.09:1-2.40:1	-	468 Kg (1031 Lbs)
ZF 68 IV	Hydrauliskt	12°	2.00:1-2.48:1	2.00:1-2.48:1	477 Kg (1051 Lbs)

Distributör

[www.solediesel.com](http://www.solediesel.com)

[info@solediesel.com](mailto:info@solediesel.com)

Detaljerade ritningar, brochyren och manualer finns tillgängliga på internet [solediesel.com](http://solediesel.com). Alla rättigheter förbehållna. De tekniska specifikationerna och presentationen är föremål för variationer och ändringar utan föregående meddelande. Icke-kontraktsmässig information.