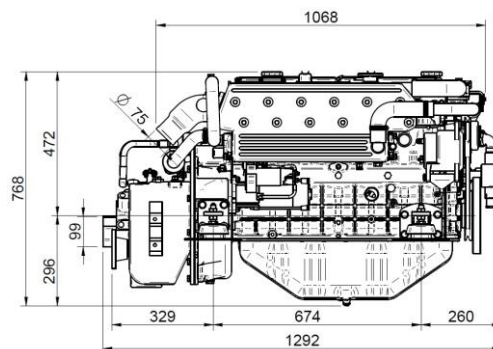
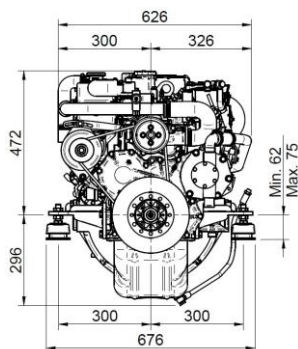
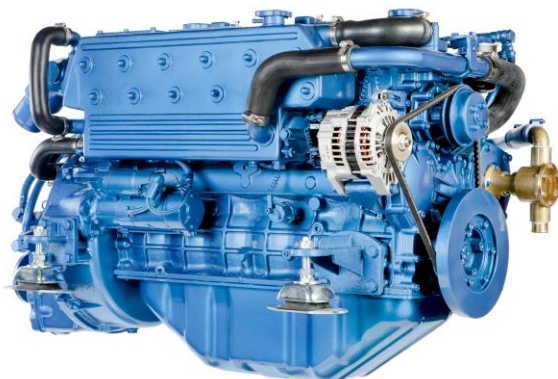


MOTOR MARINO

SM-103

6 cilindros en línea 103 CV (75,8 kW) 2500 RPM



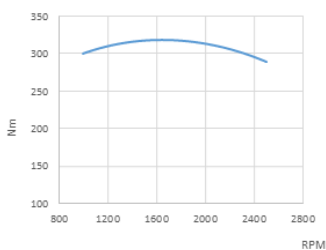
Motor SM-103 Inv.TM-93 2,09:1

Características generales

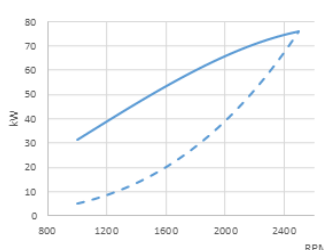
Fabricante motor base	Mitsubishi
Tipo	Diésel, 4 tiempos
Nº de cilindros	6, en línea
Sistema de admisión	Aspiración natural
Diámetro x Carrera	94 mm x 120 mm (3,7 in x 4,72 in)
Cilindrada total	4996 cc
Relación de compresión	22:1
Potencia intermitente (ISO3046/1)	103 CV (75,8 kW)
Potencia continua	92,8 CV (68,2 kW)
RPM	2500
Sistema de inyección	Mecánica e indirecta
Motor de arranque	12 V (3 kW)
Alternador	95 A (12 V)
Máximo ángulo en funcionamiento	15°
Sentido de rotación (visto del lado del volante)	Antihorario
Sistema de refrigeración	Intercambiador de calor por agua marina y circuito cerrado de liquido refrigerante
Peso en seco sin inversor	408 Kg (899,5 lb)
Diámetro int. manguera de agua salada	32 mm (1,26 in)
Diámetro int. manguera aspiración gasoil	8 mm (0,31 in)
Diámetro int. manguera retorno gasoil	-
Diámetro int. manguera de escape	75 mm (2,95 in)
Certificaciones	RRR
Cumplimiento de emisiones	NON EMISSION

Curvas de rendimiento

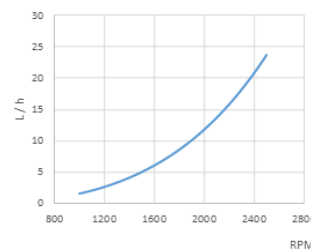
Par en el cigüeñal



Potencia. Según ISO 3046/1



Consumo combustible



1 kW \cong 1,36 CV 1 kW \cong 1,36 HP (metric) 1 kW \cong 1,36 CH

Potencia Motor

Potencia Propulsor

Panel



Panel SVT 30 Standard

Tacómetro con cuenta horas
Indicador temperatura del refrigerante
Testigo precalentamiento
Alarma batería
Alarma de alta temperatura del refrigerante
Alarma de baja presión de aceite
Llave de 5 posiciones
Indicador presión de aceite
Indicador de voltaje

Accesorios

Equipamiento de serie

Panel de instrumentos SVT 30
Alargo de cableado eléctrico de 4 mtr.
Bomba de extracción de aceite
Manual del propietario y despiece

Equipamiento opcional y kits

Instalación doble cuadro de instrumentos
Doble alternador
Sistema eléctrico libre masa
Sistema de escape seco
Refrigeración por quilla
Eje o polea toma de fuerza
Toma de calentador
Grupo propulsor: hélice, eje, bocina
Filtros de agua y gasoil
Mangueras de agua, escape y gasoil

Inversores

Modelo	Tipo	Ángulo de salida	Reducciones (recreo)	Reducciones(trabajo)	Peso motor con inversor
DMT-50A	Hidráulico	0°	-	3.45:1	559 Kg (1232 Lbs)
PRM-500D	Hidráulico	0°	2.90:1	2.90:1	483 Kg (1065 Lbs)
PRM-750C	Hidráulico	0°	2.57:1-2.90:1	2.57:1-2.90:1	509 Kg (1122 Lbs)
TM-170	Hidráulico	0°	1.50:1-2.04:1-2.50:1-2.94:1	1.50:1-2.04:1-2.50:1-2.94:1	490 Kg (1080 Lbs)
TM-485A1	Hidráulico	8°	2.40:1	-	451 Kg (994 Lbs)
TM-880A	Hidráulico	10°	1.53:1-2.08:1-2.60:1	1.53:1-2.08:1-2.60:1	469 Kg (1034 Lbs)
TM-93	Hidráulico	0°	1.51:1-2.09:1-2.40:1-2.77:1	1.51:1-2.09:1-2.40:1	468 Kg (1031 Lbs)
TM-93A	Hidráulico	8°	1.51:1-2.09:1-2.40:1	-	468 Kg (1031 Lbs)
ZF 68 IV	Hidráulico	12°	2.00:1-2.48:1	2.00:1-2.48:1	477 Kg (1051 Lbs)

Distribuidor autorizado

www.solediesel.com
info@solediesel.com

Planos detallados, folletos y manuales están disponibles en la web solediesel.com. Todos los derechos reservados. Las especificaciones técnicas y la presentación están sujetas a variaciones y cambios sin previo aviso. Información no contractual.

