

Eenfase**Algemene gegevens**

Maximumvermogen*:	4 kW (4 kVA)	Spanning:	230 V
Prime Power**:	3,6 kW	Stroomintensiteit:	17,4 A
Frequentie:	50 Hz	Fase:	1

Afmetingen en Gewichten

Afmetingen en Gewichten:	-	Afmetingen en Gewichten:	625 mm
Totale breedte met cabine:	-	Totale lengte zonder cabine:	433 mm
Totale hoogte met cabine:	-	Totale breedte zonder cabine:	535 mm
Totale hoogte zonder cabine Drooggewicht met cabine:	-	Totale hoogte zonder cabine Drooggewicht zonder cabine:	83 Kg

Motor

Fabrikant motorbasis:	Yanmar	Diameter:	78 mm (3,07 in)
Model Solé Diesel:	L70N5	Traject:	67 mm (2,64 in)
Type:	4 takt	Compressieverhouding:	20:1
RPM-motor:	3000	Injectiesysteem:	Mechanisch en direct
Aantal cilinders:	1	Inlaatsysteem:	Natuurlijke aanzuiging
Totale cilinderinhoud:	320 cc	SAE-vliegwielfbehuizing:	-
Type olie:	SAE 15W40	Koelvloeistofcapaciteit:	-
Oliecapaciteit:	1,1 L (0,29 gal)	Vliegwielf:	-
Vermogen:	4,5 kW (6,12 CV)	Koelmiddeldebiet:	-
Zoutwaterdebiet:	-	Debiet luchtinlaat:	-

Standaardomstandigheden volgens ISO 3046-norm (100kPa barometerdruk, 30% relatieve vochtigheid en temperatuur van 25 °C).

* * Maximumvermogen: Geleverde stroom op maximale aggregaatcapaciteit.

** Prime Power: Rating volgens ISO 3046, ISO8528-1. Overbelastingcapaciteit van 10% gedurende 1 uur elke 12 uur.

1 kW \cong 1,36 CV 1 kW \cong 1,36 HP (metric) 1 kW \cong 1,36 CH

Gegevens brandstofsysteem

Verbruik 25%:	0,4 L/H (0,11 Gal/H)	Type brandstof:	Diesel
Verbruik 50%:	0,7 L/H (0,18 Gal/H)	Kwaliteit brandstof:	Fueloil diesel ASTM
Verbruik 75%:	1,1 L/H (0,29 Gal/H)	Type injectiepomp:	-
Verbruik 100%:	1,4 L/H (0,37 Gal/H)	Type pompegelaar:	Monteur

Elektrisch systeem

Spanning accu:	12 V	Type stopsolenoid:	ETS
Startmotor:	1,2 kW	Gegevens wisselstroomgenerator:	-

Installatiegegevens

Binnendiameter uitlaatgasslang:	40 mm (1,57 in)	Max. aanzuighoogte dieselolie:	1 m (3,28 ft)
Binnendiameter zoutwaterslang:	13 mm (0,51 in)	Max. aanzuighoogte zeewater:	-
Binnendiameter dieselzuigslang:	8 mm (0,31 in)	Max. Temp. Van zout water:	32 °C (32 °F)
Binnendiameter dieselerugvoerslang:	8 mm (0,31 in)	Maximale montagehoek***:	20 °
Minimale accucapaciteit:	12 V 60 A/h		

Details van de wisselstroomgenerator

Merk:	V.T.E	Cos φ:	1
Model:	VO90	Tropicalisatie:	S
Type regelaar:	CAPACITOR	Bekrachtigingssysteem:	BRUSHLESS
Aantal polen:	2	Nauwkeurigheid spanningsregeling**:	1
Type isolatie*:	-	Normen:	EN60034-1, IEC 60034-1, ISO 8528-3
IP-bescherming*:	-	Type wisselstroomgenerator:	Synchroon

Optionele accessoires

Sifonbrekerpakket (verplicht bij laag waterniveau van de generator)	Kielkoeling zowel voor droog als vochtig uitlaatsysteem
elektrisch systeem 24V	Kit dubbelwandige injectiebuizen en alarm
onboard-pakket (diesel- en oliefilters, waaier, riem)	Alarm laag koelmiddelpeil
droog uitlaatsysteem	Filter bezinktank water/diesel
uitlaatsysteem	Water-/rookafscheider
waterfilters	Dieselslang
bodemkranen	Uitlaatslang
opstartpakket	Zoutwaterslang



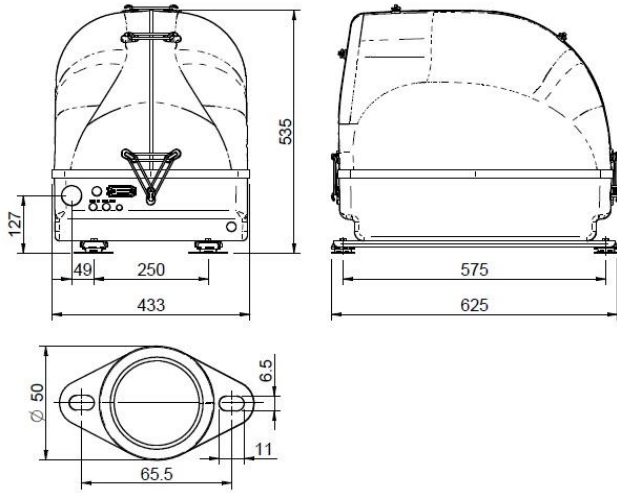
* Andere beschikbare beschermingen.

** Met belasting van 0 tot 100%, snelheidsvariatie van -2% tot +5%, 0.8 lineaire factor en symmetrische belasting.

*** In alle richtingen

Gelieve voor andere vereisten contact op te nemen met de Verkoopafdeling

Afmetingen



Geautoriseerde Dealer

www.solediesel.com
info@solediesel.com

Gedetailleerde tekening, brochures en handleidingen vindt u op het internet solediesel.com. Alle rechten voorbehouden. De technische specificaties en de presentatie kunnen zonder voorafgaande kennisgeving worden gewijzigd en gewijzigd. Niet-contractuele informatie.