

GENERATORAGGREGAT

29 GS/GSC

Enfas



Allmän information

Maximal effekt**:	28,4 kW (28,4 kVA)	Spänning:	230 V
Prime Power (primär ström)**:	25,8 kW	Strömmens intensitet:	123,5 A
Frekvens:	50 Hz	Fas:	1

Mått och Vikter

Mått och Vikter:	1437 mm	Mått och Vikter:	1600 mm
Total bredd med kabin:	740 mm	Total längd utan kabin:	740 mm
Total höjd med kabin:	783 mm	Total bredd utan kabin:	837 mm
Total höjd utan kabin	680 Kg	Total höjd utan kabin Torrviikt utan kabin:	714 Kg

Motor

Bas:	Mitsubishi	Diameter:	94 mm (3,7 in)
Modell Solé Diesel:	MINI-74	Slaglängd:	120 mm (4,72 in)
Typ:	4 takt	Kompressionsförhållande:	22:1
RPM motor:	1500	Insprutningssystem:	Indirekt mekanisk insprutning
Antal cylindrar:	4	Insugssystem:	Sugmotor
Totalt displacement:	3331 cc	SAE kåpa ratt:	SAE 3
Typ av olja:	SAE 15W40	Kylmedlets kapacitet:	13 L (3,43 gal)
Oljekapacitet:	10 L (2,64 gal)	Ratt:	SAE 11 1/2
Effekt:	30,8 kW (41,89 CV)	Kylvätskeflöde:	105 l/min (27,74 gal/m)
Saltvattenflöde:	37,5 l/min (9,91 gal/m)	Inloppsluftflöde:	2,25 m ³ /m

Standardförhållanden enligt standarden ISO 3046 (100 kPa lufttryck, 30 % relativ luftfuktighet och temperatur på 25 °C).

** Maximal effekt: Levererad effekt vid aggregatets maximala kapacitet.

** Prime Power: Betyg enligt ISO 3046, ISO8528-1. Överbelastningskapacitet 10% en timme var 12: e timme.

1 kW \cong 1,36 CV 1 kW \cong 1,36 HP (metric) 1 kW \cong 1,36 CH

Detaljer bränslesystem

Förbrukning 25%:	2,9 L/H (0,77 Gal/H)	Typ av bränsle:	Diesel
Förbrukning 50%:	4,3 L/H (1,14 Gal/H)	Bränslekvalitet:	Fueloil diesel ASTM
Förbrukning 75%:	6,1 L/H (1,61 Gal/H)	Typ av injektionspump:	i rad
Förbrukning 100%:	8,2 L/H (2,17 Gal/H)	Typ av pumpregulator:	Mekanisk

Elsystem

Batterispänning:	12 V	Typ av stoppmagnet:	ETR
Startmotor:	2,2 kW	Detaljer på generator:	50 A

Installationsdetaljer

Avgasslang (i.d.):	75 mm (2,95 in)	Maximal höjd dieselsug:	0,6 m (1,97 ft)
Sjövattenslang (i.d.):	32 mm (1,26 in)	Maximal längd saltvattensug:	2,5 m (98,43 in)
Bränsleslang, inkommande (i.d.):	8 mm (0,31 in)	Max. Temp. Saltvatten:	32 °C (89,6 °F)
Bränsleslang, retur (i.d.):	-	Maximal installationsvinkel***:	15 °
Minsta batterikapacitet:	12 V 95 A/h		

Information om generator

Märke:	Meccalte	Cos φ:	1
Modell:	0	Tropikalisering:	Ja
Typ av regulator:	DSR	Excitationssystem:	Brushless
Antal poler:	4	Spänningsregleringsprecision**:	1%
Typ av isolering*:	H	Standarder:	EN60034-1, IEC 60034-1
IP-skydd*:	23	Generatortyp:	Synkron

Extra tillbehör

Antisifonpaket (obligatoriskt om generatorn har dåligt med vatten)	Kölkylning för både torr och våt avgas
Elsystem på 24 V	Paket injektionsrör med dubbelvägg och larm
Förbrukningspaket (bränsle- och oljefilter, impeller, rem)	Larm för låg kylvätskenivå
Torrt avgassystem	Dekanterfilter vatten/diesel
Avgassystem	Avskiljare vatten/rök
Vattenfilter	Dieselslang
Skrovgenomföringar	Avgasslang
Startpaket	Saltvattenslang



* Andra skyddsåtgärder tillgängliga.

** Med belastning från 0 till 100%, variation varvtal från -2% till + 5%, 0,8 linjär faktor och balanserad belastning.

*** I alla riktningar

För övriga krav vänligen kontakta försäljningsavdelningen.

SCO 10 Panel



Allmän information

- LCD-skärm med ljus, 128 x 64 pixlar
- Två LED-indikatorer
- Mått generatoraggregat (se displayinformation)
- Lösenordsskyddad konfiguration
- Indikator driftstimmar
- Flerspråkig
- Skydd generatoraggregat (se Administration av larm)
- Förvärmningsfunktion
- Terminal pre-excitation D+
- CAN-bussutgång med SAE J1966-protokoll
- Två universaltimers
- Mått 180 x 120 x 55 mm
- Vikt 450g

Larmhantering

Avstängd (SD)

- Hög motorkylvätsketemperatur
- Lågt oljetryck
- Överhastighet
- Överbelastning*
- Kortslutning*
- Överström*
- Hög/lågspänning
- Hög/lågfrekvens
- Nödstopp

Varningar (WRN)

- Hög motorkylvätsketemperatur
- Lågt oljetryck
- Hög/låg batterispänning
- Underhållsmeddelande

Felsensor (FLS)

Användningsbeskrivning

- OFF-läge
- MAN-läge (manuell start/stoppmotor)
- AUT-läge (automatisk start/stoppmotor)



Strömkälla

- Spänningsmatning 12/24V DC med säkringsskydd
- Förbrukning 80/51 mA

Driftsvillkor

- Temp. driftstemperatur -20 +70°C
- Fuktighet 95% Ej kondenserande
- IP65 Frontpanelsskydd

Standard överensstämmelse

- Lågspänningsdirektiv EN 61010-1:95+A1:97
- Elektromagnetiskt EN 50081-1:94, EN 50081-2:96
- Kompatibilitet EN 50082-1:99, EN 50082

Skärminformation

Mått

- L1-L3 spänning (V), frekvens (Hz), oljetryck (bar)
- Kylvätsketemperatur (°C), batterispänning (V), RPM, effekt* (kW)
- Uppenbar effekt * (kVA), intensitet * (A), PF*

Historisk post

Tillval

SCO 10 Dubbel panel

- Gör det möjligt med samma funktion som den huvudsakliga SCO 10
- Är sammankopplade med en port RS485
- Kommunikationskabel finns i 12/24/36m

Skåpsats IP 65

- Integrerad panel med ett elskåp med IP65-skydd
- Sats med nödstopp och brytare för panelens strömförsörjning

Förlängningsmodul binär ingång/utgång

IG-IB anslutningsbrygga internt

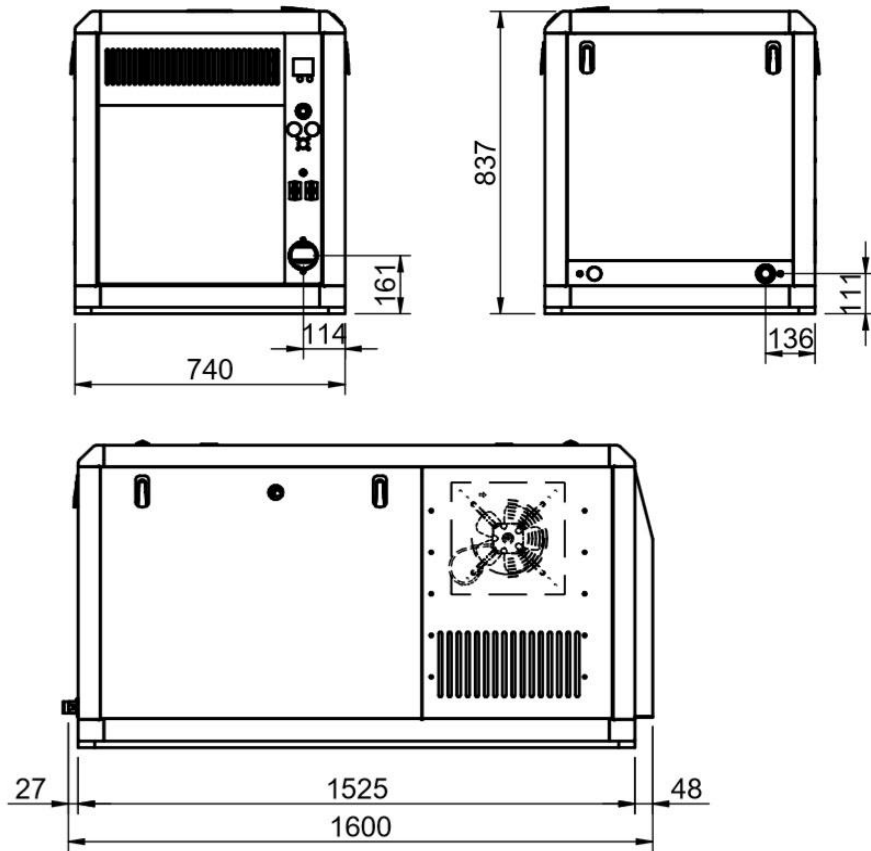
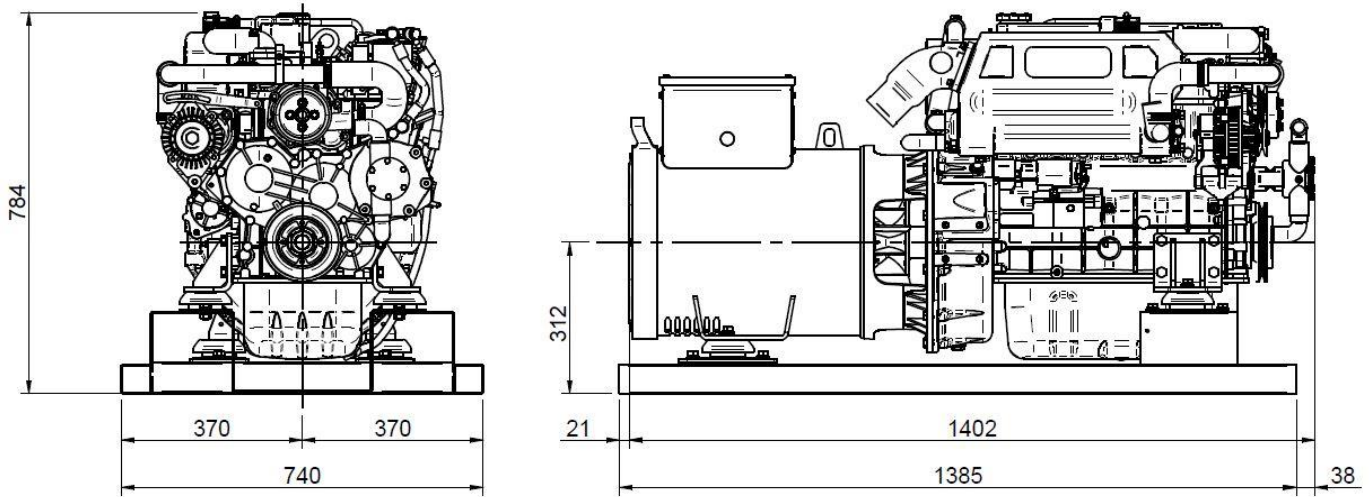
- För Ethernet/Internetkommunikation

Strömtransformatorer

Möjliggör följande avläsningar:

- Intensitet (A), effekt (kW), skenbar uteffekt (kVA) och PF
- Jordade transformatorer
- Transformatorer med spänning för att separera huvudsaklig spänning
- Styrenhet med spänningsfrekvens (1:1)

* Den angivna funktionen behöver spänningstransformatorer (tillval) för att kunna se informationen i panelen.



Distributör

www.solediesel.com
info@solediesel.com

Detaljerade ritningar, brochyrer och manualer finns tillgängliga på internet solediesel.com. Alla rättigheter förbehållna. De tekniska specifikationerna och presentationen är föremål för variationer och ändringar utan föregående meddelande. Icke-kontraktsmässig information.