



Osnovni podatci

Maksimalna snaga*:	28,4 kW (28,4 kVA)	Voltaža:	230 V
Osnovna snaga**:	25,8 kW	Amperaža:	123,5 A
Frekvencija:	50 Hz	Faza:	1

Dimenzije i težina

Ukupna dužina bez zvučno-izolacijske kutije:	1437 mm	Ukupna dužina sa zvučno-izolacijskom kutijom:	1600 mm
Ukupna širina bez zvučno-izolacijske kutije:	740 mm	Ukupna širina sa zvučno-izolacijskom kutijom:	740 mm
Ukupna težina bez zvučno-izolacijske kutije:	783 mm	Ukupna težina sa zvučno-izolacijskom kutijom:	837 mm
Suha težina Bez zvučne izolacije:	680 Kg	Suha težina Sa zvučnom izolacijom:	714 Kg

Motor

Proizvođač baznog motora:	Mitsubishi	Promjer:	94 mm (3,7 in)
Model Solé Diesel:	MINI-74	Takt:	120 mm (4,72 in)
Tip:	4 tiempos_HR	Kompresija:	22:1
Broj okretaja motora:	1500	Sistem ubrizgavanja:	Mehanički i indirektni
broj cilindara:	4	Usisni sistem:	Prirodni usis
zapremina:	3331 cc	kučište zamašnjaka (zvono):	SAE 3
Tip ulja:	SAE 15W40	količina rashladne tekućine:	13 L (3,43 gal)
Kapacitet ulja:	10 L (2,64 gal)	Zamašnjak:	SAE 11 1/2
Snaga:	30,8 kW (41,89 CV)	količina protoka rashladne tekućine:	105 l/min (27,74 gal/m)
Količina protoka morske vode:	37,5 l/min (9,91 gal/m)	količina usisa zraka:	2,25 m ³ /m

Uvjeti ocjenjivanja prema ISO 3046 (100 kPa tlak zraka, 30 % relativne vlažnosti i temp. zraka 25 °C (77 ° F))

* Maksimalna izlazna snaga: maksimalna snaga koju isporučuje generator na punom opterećenju

** Primarna snaga: nazivna snaga prema ISO 3046 i ISO 8528-1. sa 10% preopterećenja jedan sat u dvanaest sati.

1 kW \cong 1,36 CV 1 kW \cong 1,36 HP (metric) 1 kW \cong 1,36 CH

Detalji napajanja gorivom

Potrošnja goriva 25%:	2,9 L/H (0,77 Gal/H)	Tip goriva:	Dizel
Potrošnja goriva 50%:	4,3 L/H (1,14 Gal/H)	Standard goriva:	loživo ulje ASTM
Potrošnja goriva 75%:	6,1 L/H (1,61 Gal/H)	Tip pumpe za ubrizgavanje:	en línea_HR
Potrošnja goriva 100%:	8,2 L/H (2,17 Gal/H)	Limitator broja okretaja:	Mehanički

Električni sistem

Voltaža akumulatora:	12 V	tip elektromagnetskog ventila:	ETR
Elektropokretač:	2,2 kW	Alternator:	50 A

Detalji instalacije

Promjer cijevi ispušnih plinova:	75 mm (2,95 in)	Maksimalna visina podizanja goriva:	0,6 m (1,97 ft)
Promjer cijevi usisa mora:	32 mm (1,26 in)	maksimalna visina podizanja morke vode za hlađenje:	2,5 m (98,43 in)
Promjer cijevi dovoda goriva:	8 mm (0,31 in)	Maksimalna temperatura morske vode:	32 °C (89,6 °F)
Promjer cijevi povrata goriva:	-	Maksimalni kut instalacije ***:	15 °
Minimalni kapacitet baterije:	12 V 95 A/h		

Detalji elektropunjača

Brend:	Meccalte	omj φ:	1
Model:	ECP32-1M/4B	Dodatna el. izolacija za tropske uvjete:	Da
Tip regulatora:	DSR	Pobuda:	BRUSHLESS
Broj polova:	4	Točnost regulacije napona**:	1%
Tip izolacije*:	H	standardi:	EN60034-1, IEC 60034-1
Vodonepropusnost*:	23	tip alternatora:	Sinkroniziran

Opcijska oprema

ifonski komplet je obavezan ako je generator ispod vodene linije	Izdvojeno hlađenje oko kobilice za suhi i vlažni ispuh
Električni sustav motora na 24 V	Cijevi s dvostrukim stjenkama i kit alarma
Servisni kit za krstarenje: filtri za gorivo i ulje, pumpa rashlada (mora), impeler, rer	Prekidač za prekid rada motora zbog niske razine rashladne tekućine
Suhi ispušni sustav	Filter goriva / separator vode
	separator ispušnog plinova i rashladne tekućine



* Druga zaštita dostupna

** Sa opterećenjem od 0 do 100%, odstupanje od brzine od -2% do + 5%, faktor snage 0,8 linearno i uravnoteženo optereće

*** u svim pravcima

za ostale zahtjeve kontaktirajte odjel prodaje



Descripción general_HR

- LCD ekran, zaslon 128 x 64 piksela
- 70 LED indikatora
- Vrijednosti generatora (vidi informacije o zaslonu)
- Konfiguracija zaštićena lozinkom
- Indikacija sata rada
- Višejezični
- Genset pro

Upravljanje upozorenjima

- Prekid rada (SD)
- Visoka temperatura rashladne tekućine
- Nizak tlak ulja
- Prekomjerna brzina
- Preopterećenje *
- Kratki spoj *
- Previsoki napon *
- previše / premalo napona
- Preko / ispod frekvencije
- Zaustavljanje u nuždi
- Upozorenja (WRN)
- Nisk

Opis funkcija

- Način isključenja
- Ručno upravljanje- način rada (ručno pokretanje / zaustavljanje)
- Automatsko upravljanje pokretanja



Napajanje

- Napon 12/24 DC sa zaštitnim osiguračem
- Potrošnja 60/35 mmA

Radni uvjeti

- Radna temperatura -20 + 70 °C
- Vlažnost 95% bez kondenzacije
- Zaštita komandne ploče IP65

Standardna sukladnost

- Direktiva o niskom naponu EN 61010-1: 95 + A1: 97
- Elektromagnetska EN 50081-1: 94, EN 5

Informacije displeja

Mjerenje

- L1-L3 Napon (V), Frekvencija (Hz), Tlak ulja, (bar)
- Temperatura rashladne tekućine (°C), Akumulator, Napon (V), RPM
- Aktivna snaga * (kW), Očigledna, Snaga * (kVA), struja * (A), PF *

Povijesti

Opcijska oprema

SCO 10 Dodatna instr. tabla

- Omogućuje isti rad i funkcionalnost kao glavna SCO 10 inst. tabla.
- Povezani su RS485 priključkom
- Komunikacijski kabel dostupan je od 12/24/36 m.

IP65 Box Kit

- Električna kutija w

Binarni modul za ulaz / izlaz

IG-IB internetski komunikacijski spoj

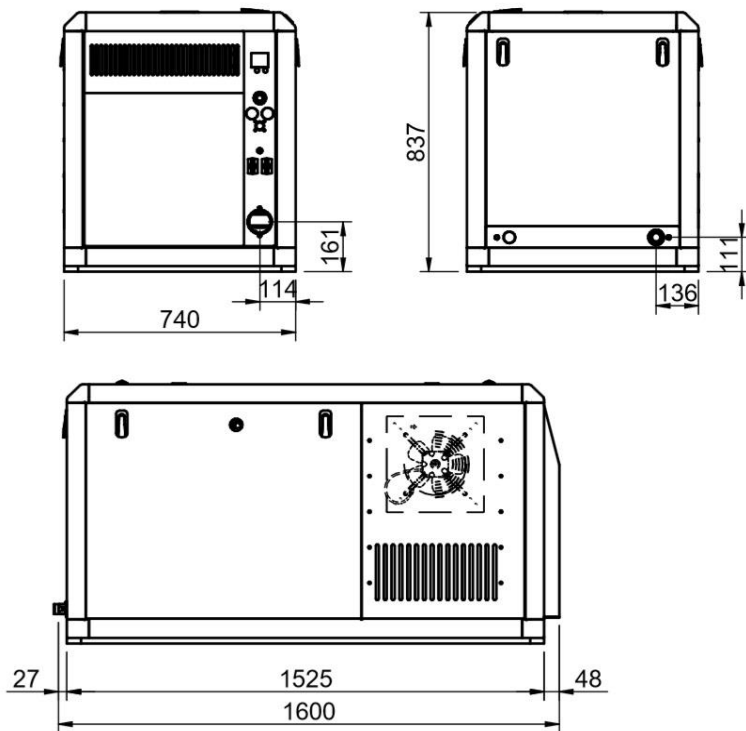
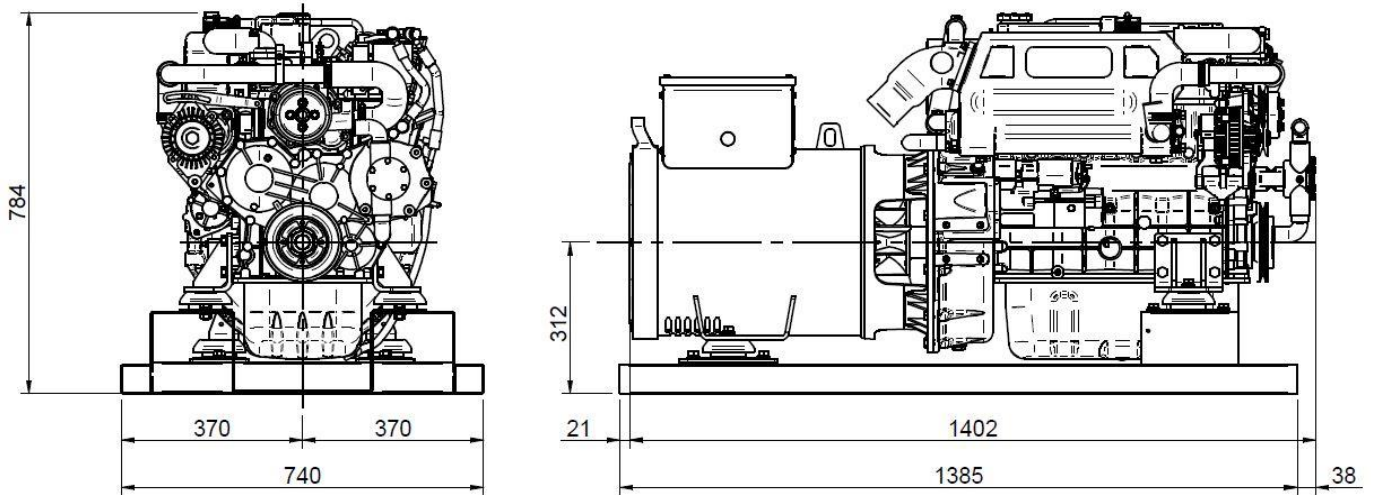
- Za Ethernet / internetske komunikacije

Strujni transformatori

Dopušta sljedeća očitavanja:

- Struja (A), aktivna snaga (Kw)

Dimenzije



Ovlašteni distributer

www.solediesel.com

info@solediesel.com

Detaljni nacrti, brošure i uputstva dostupna su na www.solediesel.com Zadržana su sva prava
Tehničke specifikacije, podatci i prikaz su podložni promjenama bez prethodne najave

Neformalne informacije