



### Allmän information

<b>Maximal effekt*:</b>	15,6 kW (19,5 kVA)	<b>Spänning:</b>	480/277 V
<b>Prime Power (primär ström)**:</b>	14,2 kW	<b>Strömmens intensitet:</b>	23,5 A
<b>Frekvens:</b>	60 Hz	<b>Fas:</b>	3

### Mått och Vikter

<b>Mått och Vikter:</b>	1036 mm	<b>Mått och Vikter:</b>	1181 mm
<b>Total bredd med kabin:</b>	580 mm	<b>Total längd utan kabin:</b>	580 mm
<b>Total höjd med kabin:</b>	612 mm	<b>Total bredd utan kabin:</b>	668 mm
<b>Total höjd utan kabin Torrviikt med kabin:</b>	282 Kg	<b>Total höjd utan kabin Torrviikt utan kabin:</b>	344 Kg

### Motor

<b>Bas:</b>	Mitsubishi	<b>Diameter:</b>	78 mm (3,07 in)
<b>Modell Solé Diesel:</b>	MINI-44	<b>Slaglängd:</b>	92 mm (3,62 in)
<b>Typ:</b>	4 takt	<b>Kompressionsförhållande:</b>	22:1
<b>RPM motor:</b>	1800	<b>Insprutningssystem:</b>	Indirekt mekanisk insprutning
<b>Antal cylindrar:</b>	4	<b>Insugssystem:</b>	Sugmotor
<b>Totalt displacement:</b>	1758 cc	<b>SAE kåpa ratt:</b>	SAE 5
<b>Typ av olja:</b>	SAE 15W40	<b>Kylmedlets kapacitet:</b>	8 L (2,11 gal)
<b>Oljekapacitet:</b>	6 L (1,59 gal)	<b>Ratt:</b>	SAE 7 1/2
<b>Effekt:</b>	19,5 kW (26,52 CV)	<b>Kylvätskeflöde:</b>	66 l/min (17,44 gal/m)
<b>Saltvattenflöde:</b>	20 l/min (5,28 gal/m)	<b>Inloppsluftflöde:</b>	1,4 m3/m

Standardförhållanden enligt standarden ISO 3046 (100 kPa lufttryck, 30 % relativ luftfuktighet och temperatur på 25 °C).

\* \* Maximal effekt: Levererad effekt vid aggregatets maximala kapacitet.

\*\* Prime Power: Betyg enligt ISO 3046, ISO8528-1. Överbelastningskapacitet 10% en timme var 12: e timme.

1 kW  $\cong$  1,36 CV 1 kW  $\cong$  1,36 HP (metric) 1 kW  $\cong$  1,36 CH

## Detaljer bränslesystem

<b>Förbrukning 25%:</b>	2,2 L/H (0,58 Gal/H)	<b>Typ av bränsle:</b>	Diesel
<b>Förbrukning 50%:</b>	3 L/H (0,79 Gal/H)	<b>Bränslekvalitet:</b>	Fueloil diesel ASTM
<b>Förbrukning 75%:</b>	4,1 L/H (1,08 Gal/H)	<b>Typ av injektionspump:</b>	i rad
<b>Förbrukning 100%:</b>	5,4 L/H (1,43 Gal/H)	<b>Typ av pumpregulator:</b>	Mekanisk

## Elsystem

<b>Batterispänning:</b>	12 V	<b>Typ av stoppmagnet:</b>	ETR
<b>Startmotor:</b>	2 kW	<b>Detaljer på generator:</b>	50 A

## Installationsdetaljer

<b>Avgasslang (i.d.):</b>	50 mm (1,97 in)	<b>Maximal höjd dieselsug:</b>	0,3 m (0,98 ft)
<b>Sjövattenslang (i.d.):</b>	20 mm (0,79 in)	<b>Maximal längd saltvattensug:</b>	2 m (78,74 in)
<b>Bränsleslang, inkommande (i.d.):</b>	8 mm (0,31 in)	<b>Max. Temp. Saltvatten:</b>	32 °C (89,6 °F)
<b>Bränsleslang, retur (i.d.):</b>	6 mm (0,24 in)	<b>Maximal installationsvinkel***:</b>	25 °
<b>Minsta batterikapacitet:</b>	12 V 80 A/h		

## Information om generator

<b>Märke:</b>	SINCRO	<b>Cos φ:</b>	0,8
<b>Modell:</b>	SK160MA	<b>Tropikalisering:</b>	Ja
<b>Typ av regulator:</b>	BL4	<b>Excitationssystem:</b>	BRUSHLESS
<b>Antal poler:</b>	4	<b>Spänningsregleringsprecision**:</b>	1%
<b>Typ av isolering*:</b>	H	<b>Standarder:</b>	EN 60034-1, IEC 60034-1, ISO 8528-3
<b>IP-skydd*:</b>	23	<b>Generatortyp:</b>	Synkron

## Extra tillbehör

Antisifonpaket (obligatoriskt om generatorn har dåligt med vatten)	Kölkylning för både torr och våt avgas
Elsystem på 24 V	Paket injektionsrör med dubbelvägg och larm
Förbrukningspaket (bränsle- och oljefilter, impeller, rem)	Larm för låg kylvätskenivå
Torrt avgassystem	Dekanterfilter vatten/diesel
Avgassystem	Avskiljare vatten/rök
Vattenfilter	Dieselslang
Skrovgenomföringar	Avgasslang
Startpaket	Saltvattenslang



\* Andra skyddsåtgärder tillgängliga.

\*\* Med belastning från 0 till 100%, variation varvtal från -2% till + 5%, 0,8 linjär faktor och balanserad belastning.

\*\*\* I alla riktningar

För övriga krav vänligen kontakta försäljningsavdelningen.

# SCO 5 Panel



## Allmän information

- LCD-skärm med belysning, 128 x 64 pixlar
- Tre LED-lampor
- Uppgifter om generatorgrupp (se information på skärmen)
- Skydd generatorgrupp (se information på skärmen)
- Indikator för driftstimmar
- USB typ B för programmering
- Programmering från samma panel
- Universellt gränssnitt
- Förvärmningsfunktion
- Förspänningsterminal D+
- Utgång CAN-buss med protokollet SAE J1939
- Två timer med multianvändning
- Dimensioner 118 x 108 x 43 mm
- Vikt 246 g

## Larmhantering

### Avstängd (SD)

- Hög temperatur för motorns kylvätska
- Lågt oljetryck
- Överhastighet
- Överbelastning\*
- Kortslutning\*
- Överström\*
- Hög/låg spänning
- Hög/låg frekvens
- Nödstopp

### Varningar (WRN)

- Hög/låg batterispänning
- Varning underhåll

### Sensorfel (FLS)

## Användningsbeskrivning

- OFF-läge
- MAN-läge (manuell start/stoppmotor)
- AUT-läge (automatisk start/stoppmotor)



## Strömkälla

- Spänningsförsörjning 12/24V DC med säkringskydd
- Förbrukning 60/35 mA

## Driftsvillkor

- Temp. driftstemperatur -20 +70°C
- Fuktighet 95% Ej kondenserande
- IP65 Frontpanelsskydd

## Standard överensstämmelse

- Lågspänningsdirektiv EN 61010-1:95+A1:97
- Elektromagnetiskt EN 50081-1:94, EN 50081-2:96
- Kompatibilitet EN 50082-1:99, EN 50082

## Skärminformation

### Mått

- L1-L3 spänning (V), frekvens (Hz), oljetryck (bar)
- Kylvätsketemperatur (°C), batterispänning (V), RPM, effekt\* (kW)
- Uppenbar effekt \* (kVA), intensitet \* (A), PF\*

### Historisk post

## Tillval

### Skåpkitt IP 65

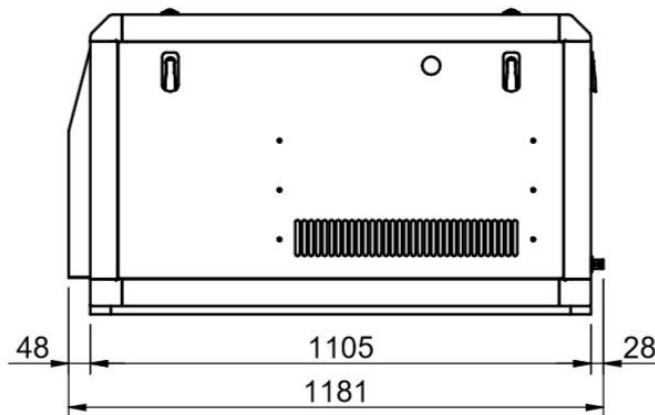
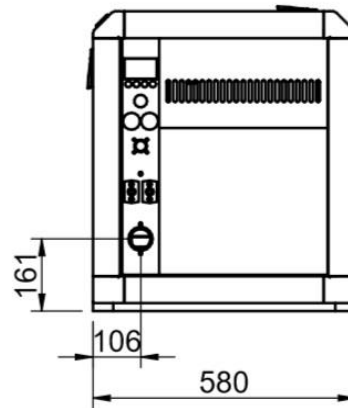
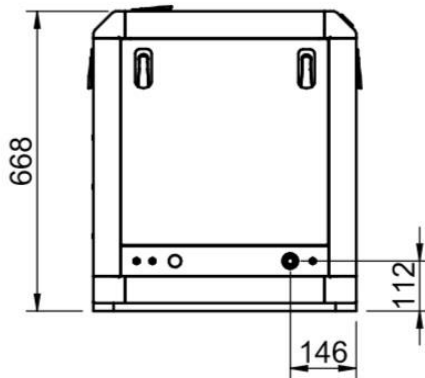
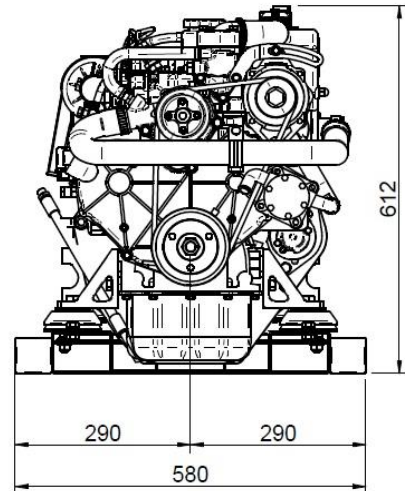
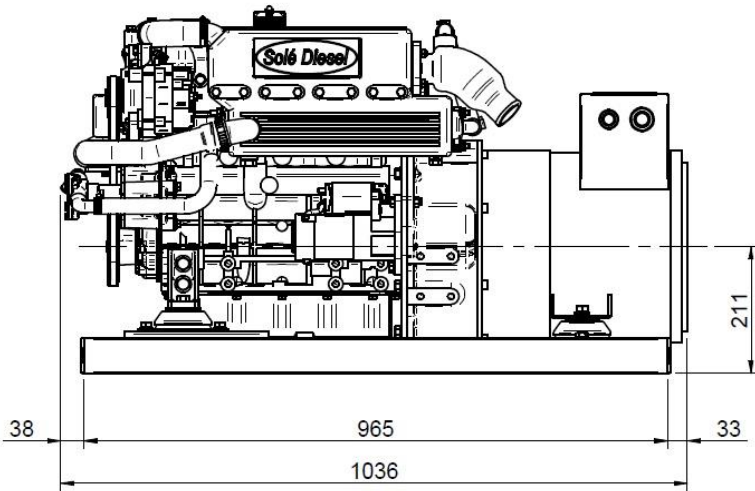
- Panel integrerad i elskåp med IP65-skydd
- Kitt med nödstopp, brytare och larm

### Strömtransformator

#### Medger följande avläsningar:

- Intensitet (A), effekt (kW), skenbar uteffekt (kVA) och PF
- Jordade transformatorer
- Transformatorer med spänning för att separera huvudsaklig spänning
- Styrenhet med spänningsfrekvens (1:1)

\* Den angivna funktionen behöver spänningstransformatorer (tillval) för att kunna se informationen i panelen.



Distributör

ARTIKELNUMMER, PRODUKTBLAD: FA0668SV000001

www.solediesel.com  
info@solediesel.com

Detaljerade ritningar, brochurer och manualer finns tillgängliga på internet solediesel.com. Alla rättigheter förbehållna. De tekniska specifikationerna och presentationen är föremål för variationer och ändringar utan föregående meddelande. Icke-kontraktsmässig information.