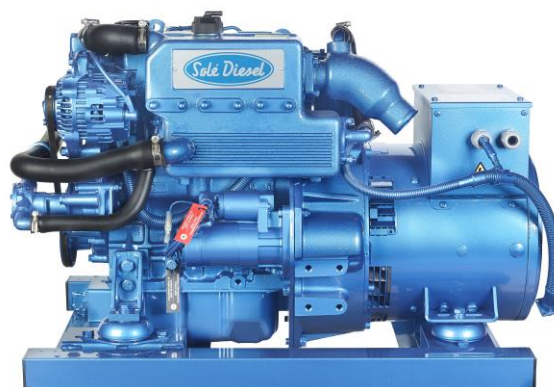


Enfas



Allmän information

Maximal effekt**:	12 kW (12 kVA)	Spänning:	240 V
Prime Power (primär ström)**:	10,9 kW	Strömmens intensitet:	50 A
Frekvens:	60 Hz	Fas:	1

Mått och Vikter

Mått och Vikter:	885 mm	Mått och Vikter:	1032 mm
Total bredd med kabin:	580 mm	Total längd utan kabin:	580 mm
Total höjd med kabin:	609 mm	Total bredd utan kabin:	668 mm
Total höjd utan kabin Torrviikt med kabin:	271 Kg	Total höjd utan kabin Torrviikt utan kabin:	308 Kg

Motor

Bas:	Mitsubishi	Diameter:	78 mm (3,07 in)
Modell Solé Diesel:	MINI-33	Slaglängd:	92 mm (3,62 in)
Typ:	4 takt	Kompressionsförhållande:	22:1
RPM motor:	1800	Insprutningssystem:	Indirekt mekanisk insprutning
Antal cylindrar:	3	Insugssystem:	Sugmotor
Totalt displacement:	1318 cc	SAE kåpa ratt:	SAE 5
Typ av olja:	SAE 15W40	Kylmedlets kapacitet:	5,7 L (1,51 gal)
Oljekapacitet:	4 L (1,06 gal)	Ratt:	SAE 7 1/2
Effekt:	13,8 kW (18,77 CV)	Kylvätskeflöde:	47 l/min (12,42 gal/m)
Saltvattenflöde:	19,8 l/min (5,23 gal/m)	Inloppsluftflöde:	1,1 m3/m

Standardförhållanden enligt standarden ISO 3046 (100 kPa lufttryck, 30 % relativ luftfuktighet och temperatur på 25 °C).

** Maximal effekt: Levererad effekt vid aggregatets maximala kapacitet.

** Prime Power: Betyg enligt ISO 3046, ISO8528-1. Överbelastningskapacitet 10% en timme var 12: e timme.

1 kW \cong 1,36 CV 1 kW \cong 1,36 HP (metric) 1 kW \cong 1,36 CH

Detaljer bränslesystem

Förbrukning 25%:	1,7 L/H (0,45 Gal/H)	Typ av bränsle:	Diesel
Förbrukning 50%:	2,2 L/H (0,58 Gal/H)	Bränslekvalitet:	Fueloil diesel ASTM
Förbrukning 75%:	3 L/H (0,79 Gal/H)	Typ av injektionspump:	i rad
Förbrukning 100%:	3,8 L/H (1 Gal/H)	Typ av pumpregulator:	Mekanisk

Elsystem

Batterispänning:	12 V	Typ av stoppmagnet:	ETR
Startmotor:	1,7 kW	Detaljer på generator:	50 A

Installationsdetaljer

Avgasslang (i.d.):	50 mm (1,97 in)	Maximal höjd dieselsug:	0,3 m (0,98 ft)
Sjövattenslang (i.d.):	20 mm (0,79 in)	Maximal längd saltvattensug:	1,5 m (59,06 in)
Bränsleslang, inkommande (i.d.):	8 mm (0,31 in)	Max. Temp. Saltvatten:	32 °C (89,6 °F)
Bränsleslang, retur (i.d.):	6 mm (0,24 in)	Maximal installationsvinkel***:	25 °
Minsta batterikapacitet:	12 V 65 A/h		

Information om generator

Märke:	Sincro	Cos φ:	1
Modell:	SK160CA1	Tropikalisering:	Ja
Typ av regulator:	BL4	Excitationssystem:	Brushless
Antal poler:	4	Spänningsregleringsprecision**:	1%
Typ av isolering*:	H	Standarder:	EN 60034-1, IEC 60034-1, ISO 8528-3
IP-skydd*:	23	Generatortyp:	Synkron

Extra tillbehör

Antisifonpaket (obligatoriskt om generatorn har dåligt med vatten)	Kölkylning för både torr och våt avgas
Elsystem på 24 V	Paket injektionsrör med dubbelvägg och larm
Förbrukningspaket (bränsle- och oljefilter, impeller, rem)	Larm för låg kylvätskenivå
Torrt avgassystem	Dekanterfilter vatten/diesel
Avgassystem	Avskiljare vatten/rök
Vattenfilter	Dieselslang
Skrovgenomföringar	Avgasslang
Startpaket	Saltvattenslang



* Andra skyddsåtgärder tillgängliga.

** Med belastning från 0 till 100%, variation varvtal från -2% till + 5%, 0,8 linjär faktor och balanserad belastning.

*** I alla riktningar

För övriga krav vänligen kontakta försäljningsavdelningen.

SCO 5 Panel



Allmän information

- LCD-skärm med belysning, 128 x 64 pixlar
- Tre LED-lampor
- Uppgifter om generatorgrupp (se information på skärmen)
- Skydd generatorgrupp (se information på skärmen)
- Indikator för driftstimmar
- USB typ B för programmering
- Programmering från samma panel
- Universellt gränssnitt
- Förvärmningsfunktion
- Förspänningsterminal D+
- Utgång CAN-buss med protokollet SAE J1939
- Två timer med multianvändning
- Dimensioner 118 x 108 x 43 mm
- Vikt 246 g

Larmhantering

Avstängd (SD)

- Hög temperatur för motorns kylvätska
- Lågt oljetryck
- Överhastighet
- Överbelastning*
- Kortslutning*
- Överström*
- Hög/låg spänning
- Hög/låg frekvens
- Nödstopp

Varningar (WRN)

- Hög/låg batterispänning
- Varning underhåll

Sensorfel (FLS)

Användningsbeskrivning

- OFF-läge
- MAN-läge (manuell start/stopmotor)
- AUT-läge (automatisk start/stopmotor)



Strömkälla

- Spänningsförsörjning 12/24V DC med säkringskydd
- Förbrukning 60/35 mA

Driftsvillkor

- Temp. driftstemperatur -20 +70°C
- Fuktighet 95% Ej kondenserande
- IP65 Frontpanelsskydd

Standard överensstämmelse

- Lågspänningsdirektiv EN 61010-1:95+A1:97
- Elektromagnetiskt EN 50081-1:94, EN 50081-2:96
- Kompatibilitet EN 50082-1:99, EN 50082

Skärminformation

Mått

- L1-L3 spänning (V), frekvens (Hz), oljetryck (bar)
- Kylvätsketemperatur (°C), batterispänning (V), RPM, effekt* (kW)
- Uppenbar effekt * (kVA), intensitet * (A), PF*

Historisk post

Tillval

Skåpkitt IP 65

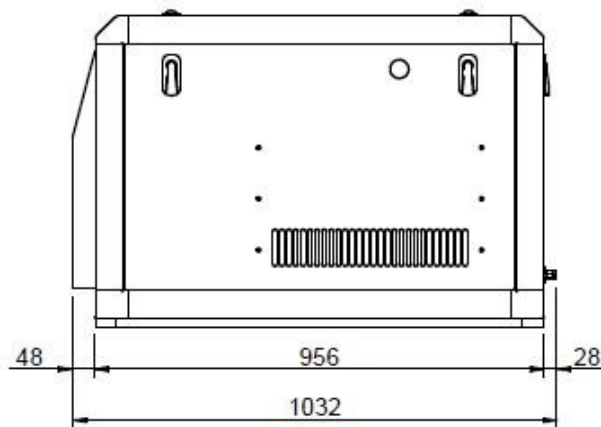
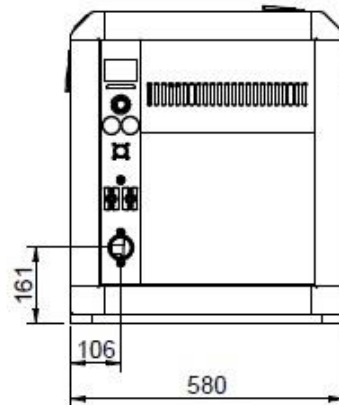
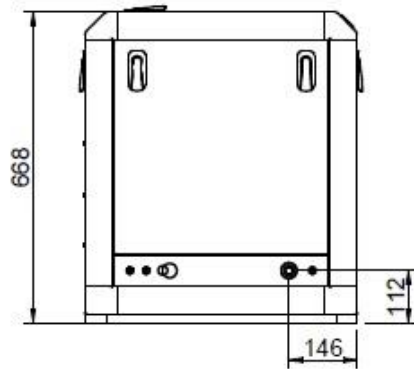
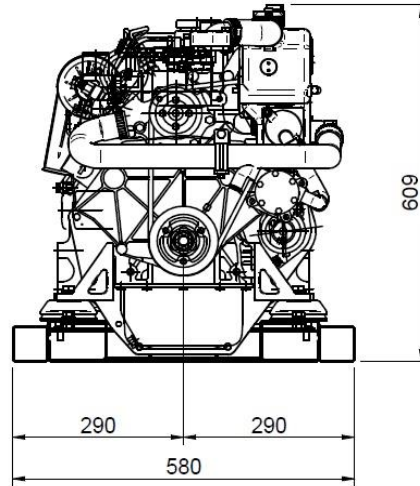
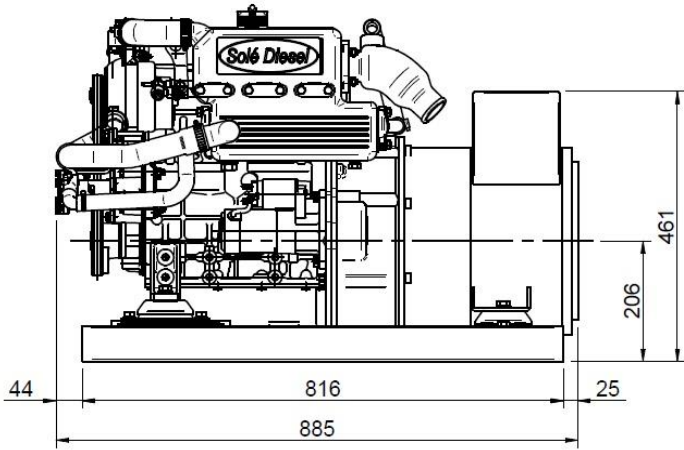
- Panel integrerad i elskåp med IP65-skydd
- Kitt med nödstopp, brytare och larm

Strömtransformator

Medger följande avläsningar:

- Intensitet (A), effekt (kW), skenbar uteffekt (kVA) och PF
- Jordade transformatorer
- Transformatorer med spänning för att separera huvudsaklig spänning
- Styrenhet med spänningsfrekvens (1:1)

* Den angivna funktionen behöver spänningstransformatorer (tillval) för att kunna se informationen i panelen.



Distributör

ARTIKELNUMMER, PRODUKTBLAD: FA0652SV000001

www.solediesel.com
info@solediesel.com

Detaljerade ritningar, brochurer och manualer finns tillgängliga på internet solediesel.com. Alla rättigheter förbehållna. De tekniska specifikationerna och presentationen är föremål för variationer och ändringar utan föregående meddelande. Icke-kontraktsmässig information.