

Algemene gegevens

Maximumvermogen*:	7,5 kW (9,4 kVA)	Spanning:	480/277 V
Prime Power**:	6,8 kW	Stroomintensiteit:	11,3 A
Frequentie:	60 Hz	Fase:	3

Afmetingen en Gewichten

Afmetingen en Gewichten:	757 mm	Afmetingen en Gewichten:	892 mm
Totale breedte met cabine:	560 mm	Totale lengte zonder cabine:	560 mm
Totale hoogte met cabine:	561 mm	Totale breedte zonder cabine:	608 mm
Totale hoogte zonder cabine Drooggewicht met cabine:	201 Kg	Totale hoogte zonder cabine Drooggewicht zonder cabine:	224 Kg

Motor

Fabrikant motorbasis:	Mitsubishi	Diameter:	76 mm (2,99 in)
Model Solé Diesel:	MINI-26	Traject:	70 mm (2,76 in)
Type:	4 takt	Compressieverhouding:	23:1
RPM-motor:	1800	Injectiesysteem:	Mechanisch en indirect
Aantal cilinders:	3	Inlaatsysteem:	Natuurlijke aanzuiging
Totale cilinderinhoud:	952 cc	SAE-vliegwielbehuizing:	SAE 5
Type olie:	SAE 15W40	Koelvloeistofcapaciteit:	3 L (0,79 gal)
Oliecapaciteit:	4 L (1,06 gal)	Vliegwiel:	SAE 6 1/2
Vermogen:	10 kW (13,6 CV)	Koelmiddeldebiet:	27 l/min (7,13 gal/m)
Zoutwaterdebiet:	17,2 l/min (4,54 gal/m)	Debiet luchtinlaat:	0,75 m ³ /m

Standaardomstandigheden volgens ISO 3046-norm (100kPa barometerdruk, 30% relatieve vochtigheid en temperatuur van 25 °C).

* * Maximumvermogen: Geleverde stroom op maximale aggregaatcapaciteit.

** Prime Power: Rating volgens ISO 3046, ISO8528-1. Overbelastingcapaciteit van 10% gedurende 1 uur elke 12 uur.

1 kW \cong 1,36 CV 1 kW \cong 1,36 HP (metric) 1 kW \cong 1,36 CH

Gegevens brandstofsysteem

Verbruik 25%:	1,1 L/H (0,29 Gal/H)	Type brandstof:	Diesel
Verbruik 50%:	1,8 L/H (0,48 Gal/H)	Kwaliteit brandstof:	Fueloil diesel ASTM
Verbruik 75%:	2,4 L/H (0,63 Gal/H)	Type injectiepomp:	in lijn
Verbruik 100%:	3 L/H (0,79 Gal/H)	Type pompegelaar:	Monteur

Elektrisch systeem

Spanning accu:	12 V	Type stopsolenoid:	ETR
Startmotor:	1,2 kW	Gegevens wisselstroomgenerator:	40 A

Installatiegegevens

Binnendiameter uitlaatgaslang:	50 mm (1,97 in)	Max. aanzuighoogte dieselolie:	0,3 m (0,98 ft)
Binnendiameter zoutwaterslang:	20 mm (0,79 in)	Max. aanzuighoogte zeewater:	1,5 m (59,06 in)
Binnendiameter dieselzuigslang:	8 mm (0,31 in)	Max. Temp. Van zout water:	32 °C (89,6 °F)
Binnendiameter dieselerugvoerslang:	6 mm (0,24 in)	Maximale montagehoek***:	25 °
Minimale accucapaciteit:	12 V 60 A/h		

Details van de wisselstroomgenerator

Merk:	SINCRO	Cos ϕ:	0,8
Model:	SK160SA	Tropicalisatie:	Ja
Type regelaar:	BL4	Bekrachtigingssysteem:	BRUSHLESS
Aantal polen:	4	Nauwkeurigheid spanningsregeling**:	1%
Type isolatie*:	H	Normen:	EN 60034-1, IEC 60034-1, ISO 8528-3
IP-bescherming*:	23	Type wisselstroomgenerator:	Synchroon

Optionele accessoires

Sifonbrekerpakket (verplicht bij laag waterniveau van de generator)	Kielkoeling zowel voor droog als vochtig uitlaatsysteem
elektrisch systeem 24V	Kit dubbelwandige injectiebuizen en alarm
onboard-pakket (diesel- en oliefilters, waaier, riem)	Alarm laag koelmiddelpeil
droog uitlaatsysteem	Filter bezinktank water/diesel
uitlaatsysteem	Water-/rookafscheider
waterfilters	Dieselslang
bodemkranen	Uitlaatslang
opstartpakket	Zoutwaterslang



* Andere beschikbare beschermingen.

** Met belasting van 0 tot 100%, snelheidsvariatie van -2% tot +5%, 0,8 lineaire factor en symmetrische belasting.

*** In alle richtingen

Gelieve voor andere vereisten contact op te nemen met de Verkoopafdeling

SCO 5 Paneel



Algemene gegevens

- LCD-scherm met verlichting, 128 x 64 pixels
- Drie LED-indicatoren
- Gegevens generatorset (zie scherm informatie)
- Beveiligingen generatorset (zie alarmbeheer)
- Bedrijfsurenteller
- USB type B voor programmering
- Programmering vanaf hetzelfde paneel
- Universele interface
- Voorverwarmingsfunctie
- D+ aansluiting voorbekrachtiging
- CAN-bus uitgang met SAE J1939-protocol
- Twee multifunctionele timers
- Afmetingen 118 x 108 x 43 mm
- Gewicht 246 g

Alarmbeheer

Uitschakeling (SD)

- Hoge temperatuur motorkoelvlloeistof
- Lage oliedruk
- Te hoge snelheid
- Overbelasting*
- Kortsluiting*
- Overstroom*
- Hoog/Laagspanning
- Hoog/Laagfrequentie
- Noodstop
- Waarschuwingen (WRN)
- Hoge/Lage batterijspanning
- Onderhoudswaarschuwing
- Sensorfout (FLS)

Gebruiksbeschrijving

- UIT-modus
- MAN-modus (motor handmatig starten/stoppen)
- AUT-modus (motor automatisch starten/stoppen)



Stroomtoevoer

- Voedingsspanning 12/24V DC met zekering
- Verbruik 60/35 mA

Bedrijfsomstandigheden

- Betriebstemperatuur -20 bis +70 °C
- Feuchtigheid 95 %, nicht condensierend
- Frontblende Schutzgrad IP65

Standardconformität

- Niederspannungsrichtlinie EN 61010-1:95 +A1:97
- Elektromagnetische Sicherheit EN 50081-1:94, EN 50081-2:96
- Verträglich

Scherminformatie

Maatregel

- L1-L3 Spanning (V), Frequentie (Hz), Oliedruk (bar)
- Koelmiddeltemperatuur (°C), Spanning accu (V), TPM, Vermogen* (kW)
- Schijnbaar vermogen* (kVA), Intensiteit* (A), PF*

Geschiedenisregister

Optionele uitrusting

IP 65 Schakelkast

- Paneel geïntegreerd in een elektrische schakelkast met IP 65-besche
- Kit met noodstop, schakelaar en alarm

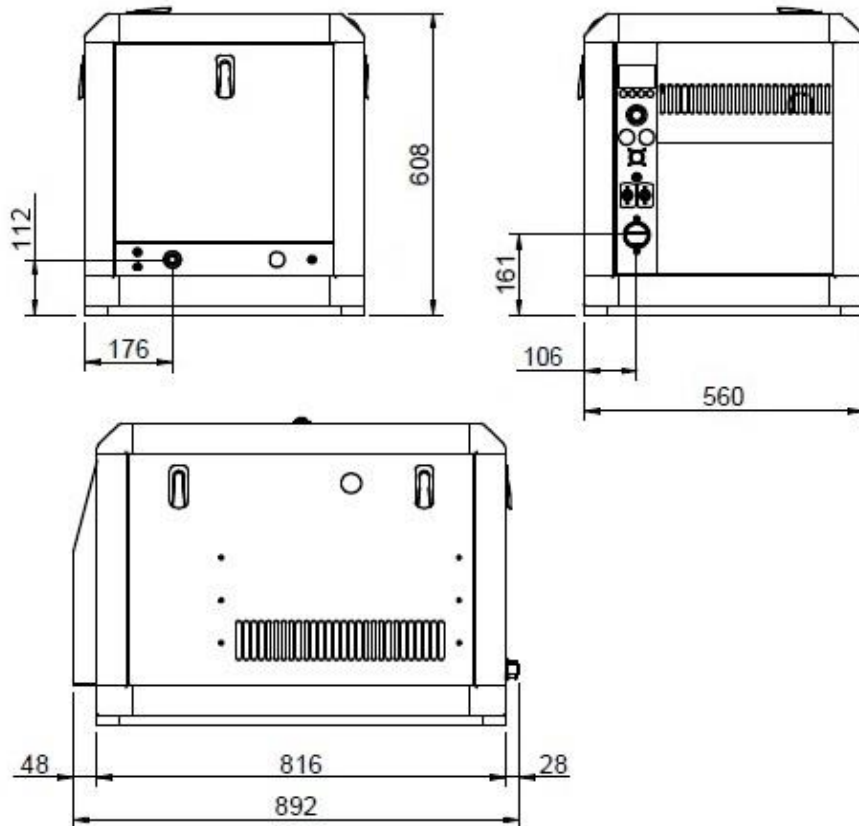
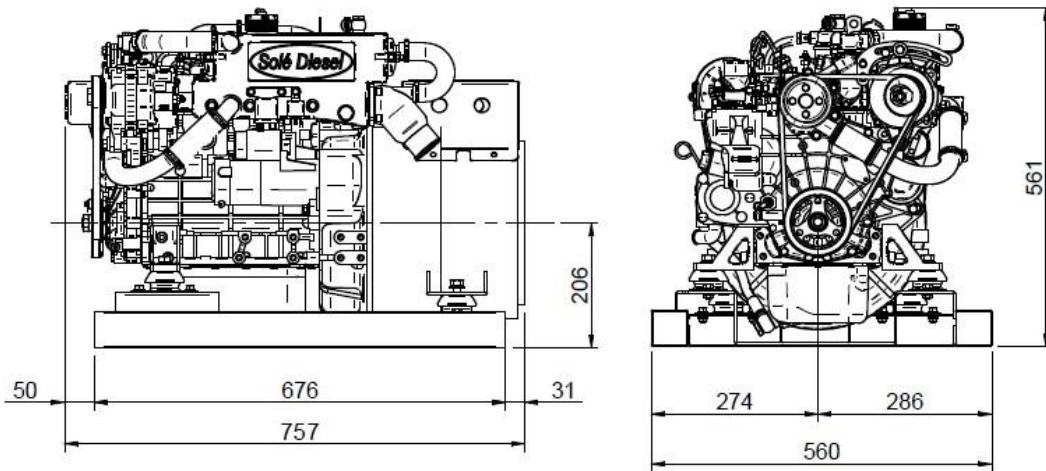
Stroomtransformatoren

Maakt de volgende metingen mogelijk:

- Stroom (A), vermogen (kW), schijnbaar vermogen (kVA) en PF
- Aardgeïsoleerde transformatoren
- spanningstransformator om de hoofdspanning te scheiden
- regelaar met spanningsverhouding (1:1)

* De gespecificeerde functie vereist de spanningstransformatoren (optionele uitrusting) om de informatie op het paneel te kunnen zien.

Afmetingen



Geautoriseerde Dealer

ARTIKELNUMMER FOLDER: FA0643NL000001

www.solediesel.com
info@solediesel.com

Gedetailleerde tekening, brochures en handleidingen vindt u op het internet solediesel.com. Alle rechten voorbehouden. De technische specificaties en de presentatie kunnen zonder voorafgaande kennisgeving worden gewijzigd en gewijzigd. Niet-contractuele informatie.