**Osnovni podatci**

Maksimalna snaga*:	6,6 kW (6,6 kVA)	Voltaža:	230 V
Osnovna snaga**:	6 kW	Amperaža:	28,7 A
Frekvencija:	50 Hz	Faza:	1

Dimenzije i težina

Ukupna dužina bez zvučno-izolacijske kutije:	757 mm	Ukupna dužina sa zvučno-izolacijskom kutijom:	892 mm
Ukupna širina bez zvučno-izolacijske kutije:	560 mm	Ukupna širina sa zvučno-izolacijskom kutijom:	560 mm
Ukupna težina bez zvučno-izolacijske kutije:	561 mm	Ukupna težina sa zvučno-izolacijskom kutijom:	608 mm
Suha težina Bez zvučne izolacije:	198 Kg	Suha težina Sa zvučnom izolacijom:	220 Kg

Motor

Proizvođač baznog motora:	Mitsubishi	Promjer:	76 mm (2,99 in)
Model Solé Diesel:	MINI-26	Takt:	70 mm (2,76 in)
Tip:	4 tiempos_HR	Kompresija:	23:1
Broj okretaja motora:	1500	Sistem ubrizgavanja:	Mehanički i indirektni
broj cilindara:	3	Usisni sistem:	Prirodni usis
zapremina:	952 cc	kučiste zamašnjaka (zvono):	SAE 5
Tip ulja:	SAE 15W40	količina rashladne tekućine:	3 L (0,79 gal)
Kapacitet ulja:	4 L (1,06 gal)	Zamašnjak:	SAE 6 1/2
Snaga:	7,5 kW (10,2 CV)	količina protoka rashladne tekućine:	24 l/min (6,34 gal/m)
Količina protoka morske vode:	12,3 l/min (3,25 gal/m)	količina usisa zraka:	0,64 m3/m

Uvjeti ocjenjivanja prema ISO 3046 (100 kPa tlak zraka, 30 % relativne vlažnosti i temp. zraka 25 °C (77 ° F))

* Maksimalna izlazna snaga: maksimalna snaga koju isporučuje generator na punom opterećenju

** Primarna snaga: nazivna snaga prema ISO 3046 i ISO 8528-1. sa 10% preopterećenja jedan sat u dvanaest sati.

1 kW \cong 1,36 CV 1 kW \cong 1,36 HP (metric) 1 kW \cong 1,36 CH

Detalji napajanja gorivom

Potrošnja goriva 25%:	0,8 L/H (0,21 Gal/H)	Tip goriva:	Dizel
Potrošnja goriva 50%:	1,3 L/H (0,34 Gal/H)	Standard goriva:	loživno ulje ASTM
Potrošnja goriva 75%:	1,7 L/H (0,45 Gal/H)	Tip pumpe za ubrizgavanje:	en línea_HR
Potrošnja goriva 100%:	2,1 L/H (0,55 Gal/H)	Limitator broja okretaja:	Mehanički

Električni sistem

Voltaža akumulatora:	12 V	tip elektromagnetskog ventila:	ETR
Elektropokretač:	1,2 kW	Alternator:	40 A

Detalji instalacije

Promjer cijevi ispušnih plinova:	50 mm (1,97 in)	Maksimalna visina podizanja goriva:	0,3 m (0,98 ft)
Promjer cijevi usisa mora:	20 mm (0,79 in)	maksimalna visina podizanja morke vode za hlađenje:	1,3 m (51,18 in)
Promjer cijevi dovoda goriva:	8 mm (0,31 in)	Maksimalna temperatura morske vode:	32 °C (89,6 °F)
Promjer cijevi povrata goriva:	6 mm (0,24 in)	Maksimalni kut instalacije ***:	25 °
Minimalni kapacitet baterije:	12 V 60 A/h		

Detalji elektropunjača

Brend:	Sincro	omj φ:	1
Model:	SK160SZ1	Dodatna el. izolacija za tropske uvjete:	Da
Tip regulatora:	BL4	Pobuda:	Brushless
Broj polova:	4	Točnost regulacije napona**:	1%
Tip izolacije*:	H	standardi:	EN 60034-1, IEC 60034-1, ISO 8528-3
Vodonepropusnost*:	23	tip alternatora:	Sinkroniziran

Opcijska oprema

ifonski komplet je obavezan ako je generator ispod vodene linije	Izdvojeno hlađenje oko kobilice za suhi i vlažni ispuh
Električni sustav motora na 24 V	Cijevi s dvostrukim stjenkama i kit alarma
Servisni kit za krstarenje: filtri za gorivo i ulje, pumpa rashlada (mora), impeler, rer	Prekidač za prekid rada motora zbog niske razine rashladne tekućine
Suhi ispušni sustav	Filter goriva / separator vode
	separator ispušnog plinova i rashladne tekućine



* Druga zaštita dostupna

** Sa opterećenjem od 0 do 100%, odstupanje od brzine od -2% do + 5%, faktor snage 0,8 linearno i uravnoteženo optereće

*** u svim pravcima

za ostale zahtjeve kontaktirajte odjel prodaje

SCO 5 Panel



Descripción general_HR

- Grafički LCD zaslon, 128 x 64 piksela
- 3 LED indikatora
- Vrijednosti rada generatora (vidi podatke o zaslonu)
- Sigurnosna zaštita generatora (vidi upravljanje alarmom)
- Indikator sati rada
- Tip B

Upravljanje upozorenjima

- Isključivanje (SD)
- Visoka temperatura rashladne tekućine
- Nizak tlak ulja
- Prekomjerni broj okretaja
- Preopterećenje *
- Kratki spoj *
- Previsoki amperi *
- Preko / ispod napona
- Preko / ispod frekvencije
- Zaustavljanje u nuždi
- Upozorenja (W)

Opis funkcija

- Način isključenja
- Ručno upravljanje- način rada (ručno pokretanje / zaustavljanje)
- Automatsko upravljanje pokretanja



Napajanje

- Napon 12/24 DC sa zaštitnim osiguračem
- Potrošnja 60/35 mA

Radni uvjeti

- Radna temperatura -20 + 70 °C
- Vlažnost 95% bez kondenzacije
- Zaštita komandne ploče IP65

Standardna sukladnost

- Direktiva o niskom naponu EN 61010-1: 95 + A1: 97
- Elektromagnetska EN 50081-1: 94, EN 5

Informacije displeja

Mjerenje

- L1-L3 Napon (V), Frekvencija (Hz), Tlak ulja, (bar)
- Temperatura rashladne tekućine (°C), Akumulator, Napon (V), RPM
- Aktivna snaga * (kW), Očigledna, Snaga * (kVA), struja * (A), PF *

Povijesti

Opcijska oprema

IP 65 Box Kit

- Instrument tabla ugrađena u električnu kutiju sa zaštitom od vlage IP
- Dugme za hitno isključivanje, prekidač i alarm.

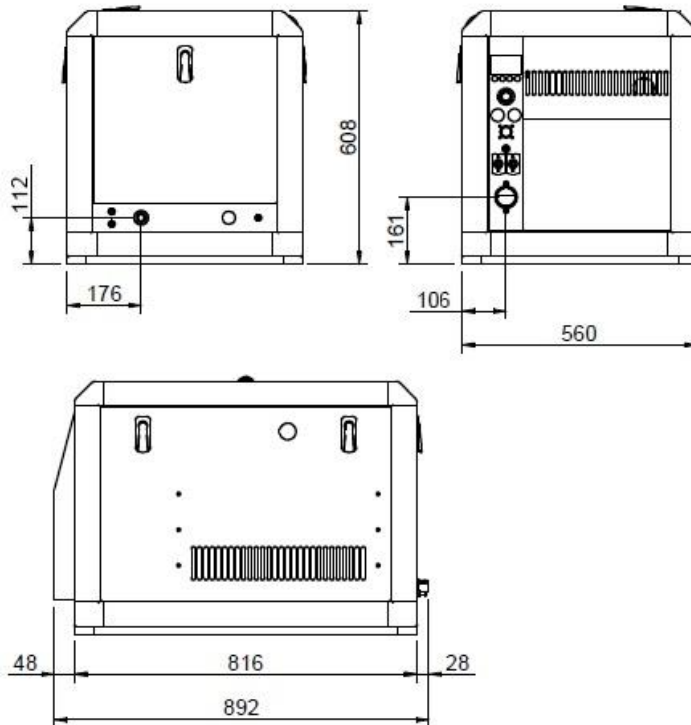
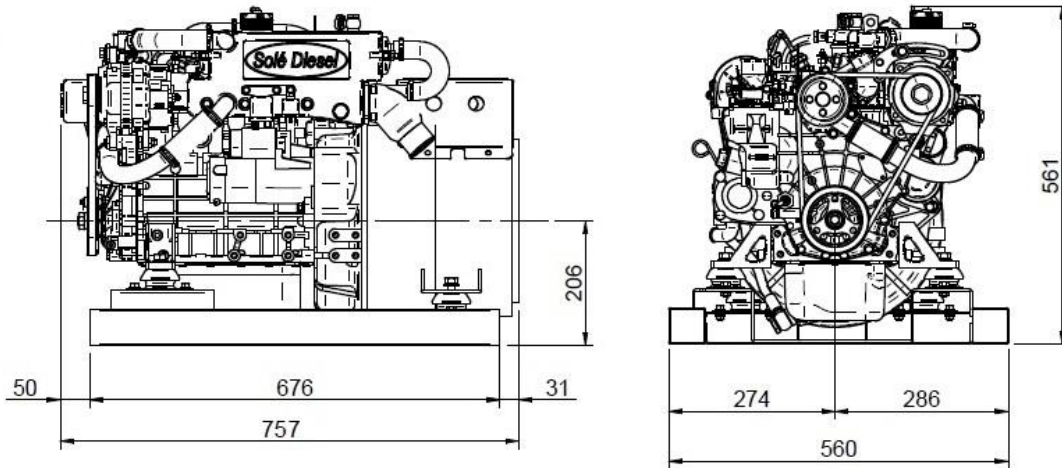
Transformatori napona

Pokazuje slijedeće vrijednosti:

- Struja (A), aktivna snaga (kW), prividna snaga (kVA) i PF
- Izolirani transformatori do mase
- Jedinica za transformisanje napona za odvajanje

* Navedena funkcija treba transformator napona (Dodatna oprema) za prikazivanje informacija na zaslonu na ploči.

Dimenzije



Ovlašteni distributer

www.solediesel.com
info@solediesel.com

Detaljni nacrti, brošure i uputstva dostupna su na www.solediesel.com. Zadržana su sva prava. Tehničke specifikacije, podatci i prikaz su podložni promjenama bez prethodne najave. Neformalne informacije.