

**Eenfase****Algemene gegevens**

<b>Maximumvermogen*:</b>	15 kW (15 kVA)	<b>Spanning:</b>	230 V
<b>Prime Power**:</b>	13,6 kW	<b>Stroomintensiteit:</b>	65,2 A
<b>Frequentie:</b>	50 Hz	<b>Fase:</b>	1

**Afmetingen en Gewichten**

<b>Afmetingen en Gewichten:</b>	1023 mm
<b>Totale breedte met cabine:</b>	500 mm
<b>Totale hoogte met cabine:</b>	588 mm
<b>Totale hoogte zonder cabine Drooggewicht met cabine:</b>	225 Kg

**Motor**

<b>Fabrikant motorbasis:</b>	Mitsubishi	<b>Diameter:</b>	76 mm (2,99 in)
<b>Model Solé Diesel:</b>	MINI-26	<b>Traject:</b>	70 mm (2,76 in)
<b>Type:</b>	4 takt	<b>Compressieverhouding:</b>	23:1
<b>RPM-motor:</b>	3000	<b>Injectiesysteem:</b>	Mechanisch en indirect
<b>Aantal cilinders:</b>	3	<b>Inlaatsysteem:</b>	Natuurlijke aanzuiging
<b>Totale cilinderinhoud:</b>	952 cc	<b>SAE-vliegwielbehuizing:</b>	SAE 5
<b>Type olie:</b>	SAE 15W40	<b>Koelvloeistofcapaciteit:</b>	3 L (0,79 gal)
<b>Oliecapaciteit:</b>	4 L (1,06 gal)	<b>Vliegwiel:</b>	SAE 6 1/2
<b>Vermogen:</b>	16,3 kW (22,17 CV)	<b>Koelmiddeldebiet:</b>	43 l/min (11,36 gal/m)
<b>Zoutwaterdebiet:</b>	29,5 l/min (7,79 gal/m)	<b>Debiet luchtinlaat:</b>	1,32 m <sup>3</sup> /m

Standaardomstandigheden volgens ISO 3046-norm (100kPa barometerdruk, 30% relatieve vochtigheid en temperatuur van 25 °C).

\* \* Maximumvermogen: Geleverde stroom op maximale aggregaatcapaciteit.

\*\* Prime Power: Rating volgens ISO 3046, ISO8528-1. Overbelastingcapaciteit van 10% gedurende 1 uur elke 12 uur.

1 kW  $\cong$  1,36 CV 1 kW  $\cong$  1,36 HP (metric) 1 kW  $\cong$  1,36 CH

## Gegevens brandstofsysteem

<b>Verbruik 25%:</b>	1,7 L/H (0,45 Gal/H)	<b>Type brandstof:</b>	Diesel
<b>Verbruik 50%:</b>	3 L/H (0,79 Gal/H)	<b>Kwaliteit brandstof:</b>	Fueloil diesel ASTM
<b>Verbruik 75%:</b>	4,1 L/H (1,08 Gal/H)	<b>Type injectiepomp:</b>	in lijn
<b>Verbruik 100%:</b>	5 L/H (1,32 Gal/H)	<b>Type pompegelaar:</b>	Monteur

## Elektrisch systeem

<b>Spanning accu:</b>	12 V	<b>Type stopsolenoïde:</b>	ETR
<b>Startmotor:</b>	1,2 kW	<b>Gegevens wisselstroomgenerator:</b>	40 A

## Installatiegegevens

<b>Binnendiameter uitlaatgaslang:</b>	50 mm (1,97 in)	<b>Max. aanzuighoogte dieselolie:</b>	0,3 m (0,98 ft)
<b>Binnendiameter zoutwaterslang:</b>	20 mm (0,79 in)	<b>Max. aanzuighoogte zeewater:</b>	2,5 m (98,43 in)
<b>Binnendiameter dieselzuigslang:</b>	8 mm (0,31 in)	<b>Max. Temp. Van zout water:</b>	32 °C (89,6 °F)
<b>Binnendiameter dieselerugvoerslang:</b>	6 mm (0,24 in)	<b>Maximale montagehoek***:</b>	25 °
<b>Minimale accucapaciteit:</b>	12 V 60 A/h		

## Details van de wisselstroomgenerator

<b>Merk:</b>	MECCALTE	<b>Cos φ:</b>	0,8
<b>Model:</b>	ECP-28 2L/2	<b>Tropicalisatie:</b>	S
<b>Type regelaar:</b>	DSR	<b>Bekrachtigingssysteem:</b>	BRUSHLESS
<b>Aantal polen:</b>	2	<b>Nauwkeurigheid spanningsregeling**:</b>	1%
<b>Type isolatie*:</b>	H	<b>Normen:</b>	EN60034-1, IEC 60034-1
<b>IP-bescherming*:</b>	23	<b>Type wisselstroomgenerator:</b>	Synchroon

## Optionele accessoires

Sifonbrekerpakket (verplicht bij laag waterniveau van de generator)	Kielkoeling zowel voor droog als vochtig uitlaatsysteem
elektrisch systeem 24V	Kit dubbelwandige injectiebuizen en alarm
onboard-pakket (diesel- en oliefilters, waaier, riem)	Alarm laag koelmiddelpeil
droog uitlaatsysteem	Filter bezinktank water/diesel
uitlaatsysteem	Water-/rookafscheider
waterfilters	Dieselslang
bodemkranen	Uitlaatslang
opstartpakket	Zoutwaterslang



\* Andere beschikbare beschermingen.

\*\* Met belasting van 0 tot 100%, snelheidsvariatie van -2% tot +5%, 0,8 lineaire factor en symmetrische belasting.

\*\*\* In alle richtingen

Gelieve voor andere vereisten contact op te nemen met de Verkoopafdeling

# SCO 5 Paneel



## Algemene gegevens

- LCD-scherm met verlichting, 128 x 64 pixels
- Drie LED-indicatoren
- Gegevens generatorset (zie scherm informatie)
- Beveiligingen generatorset (zie alarmbeheer)
- Bedrijfsurenteller
- USB type B voor programmering
- Programmering vanaf hetzelfde paneel
- Universele interface
- Voorverwarmingsfunctie
- D+ aansluiting voor bekraftiging
- CAN-bus uitgang met SAE J1939-protocol
- Twee multifunctionele timers
- Afmetingen 118 x 108 x 43 mm
- Gewicht 246 g

## Alarmbeheer

### Uitschakeling (SD)

- Hoge temperatuur motorkoelvloeistof
- Lage oliedruk
- Te hoge snelheid
- Overbelasting\*
- Kortsluiting\*
- Overstroom\*
- Hoog/Laagspanning
- Hoog/Laagfrequentie
- Noodstop
- Waarschuwingen (WRN)
- Hoge/Lage batterijspanning
- Onderhoudswaarschuwing
- Sensorfout (FLS)

## Gebruiksbeschrijving

- UIT-modus
- MAN-modus (motor handmatig starten/stoppen)
- AUT-modus (motor automatisch starten/stoppen)



## Stroomtoevoer

- Voedingsspanning 12/24V DC met zekering
- Verbruik 60/35 mA

## Bedrijfsomstandigheden

- Betriebstemperatuur -20 bis +70 °C
- Fechtigheid 95 %, nicht condensierend
- Frontblende Schutzgrad IP65

## Standardconformität

- Niederspannungsrichtlinie EN 61010-1:95 +A1:97
- Elektromagnetische Sicherheit EN 50081-1:94, EN 50081-2:96
- Verträglich

## Scherminformatie

### Maatregel

- L1-L3 Spanning (V), Frequentie (Hz), Oliedruk (bar)
- Koelmiddeltemperatuur (°C), Spanning accu (V), TPM, Vermogen\* (kW)
- Schijnbaar vermogen\* (kVA), Intensiteit\* (A), PF\*

### Geschiedenisregister

## Optionele uitrusting

### IP 65 Schakelkast

- Paneel geïntegreerd in een elektrische schakelkast met IP 65-besche
- Kit met noodstop, schakelaar en alarm

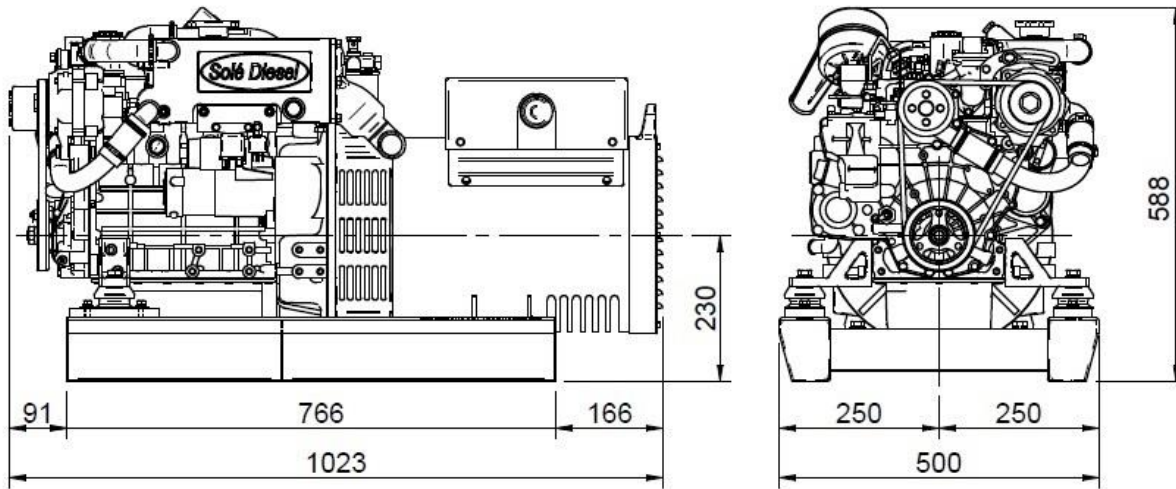
### Stroomtransformatoren

#### Maakt de volgende metingen mogelijk:

- Stroom (A), vermogen (kW), schijnbaar vermogen (kVA) en PF
- Aardgeïsoleerde transformatoren
- spanningstransformator om de hoofdspanning te scheiden
- regelaar met spanningsverhouding (1:1)

\* De gespecificeerde functie vereist de spanningstransformatoren (optionele uitrusting) om de informatie op het paneel te kunnen zien.

## Afmetingen



Geautoriseerde Dealer

[www.solediesel.com](http://www.solediesel.com)  
[info@solediesel.com](mailto:info@solediesel.com)

Gedetailleerde tekening, brochures en handleidingen vindt u op het internet [solediesel.com](http://www.solediesel.com). Alle rechten voorbehouden. De technische specificaties en de presentatie kunnen zonder voorafgaande kennisgeving worden gewijzigd en gewijzigd. Niet-contractuele informatie.