



### Osnovni podatci

<b>Maksimalna snaga*:</b>	8 kW (8 kVA)	<b>Voltaža:</b>	230 V
<b>Osnovna snaga**:</b>	7,3 kW	<b>Amperaža:</b>	34,8 A
<b>Frekvencija:</b>	50 Hz	<b>Faza:</b>	1

### Dimenzije i težina

<b>Ukupna dužina bez zvučno-izolacijske kutije:</b>	845 mm
<b>Ukupna širina bez zvučno-izolacijske kutije:</b>	482 mm
<b>Ukupna težina bez zvučno-izolacijske kutije:</b>	568 mm
<b>Suha težina Bez zvučne izolacije:</b>	165 Kg

### Motor

<b>Proizvođač baznog motora:</b>	Mitsubishi	<b>Promjer:</b>	76 mm (2,99 in)
<b>Model Solé Diesel:</b>	MINI-17	<b>Takt:</b>	70 mm (2,76 in)
<b>Tip:</b>	4 tiempos_HR	<b>Kompresija:</b>	23:1
<b>Broj okretaja motora:</b>	3000	<b>Sistem ubrizgavanja:</b>	Mehanički i indirektni
<b>broj cilindara:</b>	2	<b>Usisni sistem:</b>	Prirodni usis
<b>zapremina:</b>	635 cc	<b>kućište zamašnjaka (zvono):</b>	SAE 5
<b>Tip ulja:</b>	SAE 15W40	<b>količina rashladne tekućine:</b>	2,7 L (0,71 gal)
<b>Kapacitet ulja:</b>	2,8 L (0,74 gal)	<b>Zamašnjak:</b>	SAE 6 1/2
<b>Snaga:</b>	10,1 kW (13,74 CV)	<b>količina protoka rashladne tekućine:</b>	28 l/min (7,4 gal/m)
<b>Količina protoka morske vode:</b>	29 l/min (7,66 gal/m)	<b>količina usisa zraka:</b>	0,83 m3/m

Uvjeti ocjenjivanja prema ISO 3046 (100 kPa tlak zraka, 30 % relativne vlažnosti i temp. zraka 25 °C (77 ° F))

\* Maksimalna izlazna snaga: maksimalna snaga koju isporučuje generator na punom opterećenju

\*\* Primarna snaga: nazivna snaga prema ISO 3046 i ISO 8528-1. sa 10% preopterećenja jedan sat u dvanaest sati.

1 kW  $\cong$  1,36 CV 1 kW  $\cong$  1,36 HP (metric) 1 kW  $\cong$  1,36 CH

## Detalji napajanja gorivom

<b>Potrošnja goriva 25%:</b>	1,3 L/H (0,34 Gal/H)	<b>Tip goriva:</b>	Dizel
<b>Potrošnja goriva 50%:</b>	1,9 L/H (0,5 Gal/H)	<b>Standard goriva:</b>	loživno ulje ASTM
<b>Potrošnja goriva 75%:</b>	2,6 L/H (0,69 Gal/H)	<b>Tip pumpe za ubrizgavanje:</b>	en línea_HR
<b>Potrošnja goriva 100%:</b>	3,4 L/H (0,9 Gal/H)	<b>Limitator broja okretaja:</b>	Mehanički

## Električni sistem

<b>Voltaža akumulatora:</b>	12 V	<b>tip elektromagnetskog ventila:</b>	ETR
<b>Elektropokretač:</b>	1,2 kW	<b>Alternator:</b>	40 A

## Detalji instalacije

<b>Promjer cijevi ispušnih plinova:</b>	40 mm (1,57 in)	<b>Maksimalna visina podizanja goriva:</b>	0,3 m (0,98 ft)
<b>Promjer cijevi usisa mora:</b>	20 mm (0,79 in)	<b>maksimalna visina podizanja morke vode za hlađenje:</b>	3 m (118,11 in)
<b>Promjer cijevi dovoda goriva:</b>	8 mm (0,31 in)	<b>Maksimalna temperatura morske vode:</b>	32 °C (89,6 °F)
<b>Promjer cijevi povrata goriva:</b>	6 mm (0,24 in)	<b>Maksimalni kut instalacije ***:</b>	25 °
<b>Minimalni kapacitet baterije:</b>	12 V 45 A/h		

## Detalji elektropunjača

<b>Brend:</b>	Meccalte	<b>omj φ:</b>	1
<b>Model:</b>	ES20FS-130	<b>Dotatna el. izolacija za tropske uvjete:</b>	Da
<b>Tip regulatora:</b>	ASR	<b>Pobuda:</b>	Brush
<b>Broj polova:</b>	2	<b>Točnost regulacije napona**:</b>	2,5%
<b>Tip izolacije*:</b>	H	<b>standardi:</b>	EN60034-1, IEC 60034-1
<b>Vodonepropusnost*:</b>	23	<b>tip alternatora:</b>	Sinkroniziran

## Opcijska oprema

ifonski komplet je obavezan ako je generator ispod vodene linije	Izdvojeno hlađenje oko kobilice za suhi i vlažni ispuh
Električni sustav motora na 24 V	Cijevi s dvostrukim stjenkama i kit alarma
Servisni kit za krstarenje: filtri za gorivo i ulje, pumpa rashlada (mora), impeler, rer	Prekidač za prekid rada motora zbog niske razine rashladne tekućine
Suhi ispušni sustav	Filter goriva / separator vode
	separator ispušnog plinova i rashladne tekućine



\* Druga zaštita dostupna

\*\* Sa opterećenjem od 0 do 100%, odstupanje od brzine od -2% do + 5%, faktor snage 0,8 linearno i uravnoteženo optereće

\*\*\* u svim pravcima

za ostale zahtjeve kontaktirajte odjel prodaje

# SCO 5 Panel



## Descripción general\_HR

- Grafički LCD zaslon, 128 x 64 piksela
- 3 LED indikatora
- Vrijednosti rada generatora (vidi podatke o zaslonu)
- Sigurnosna zaštita generatora (vidi upravljanje alarmom)
- Indikator sati rada
- Tip B

## Upravljanje upozorenjima

- Isključivanje (SD)
- Visoka temperatura rashladne tekućine
- Nizak tlak ulja
- Prekomjerni broj okretaja
- Preopterećenje \*
- Kratki spoj \*
- Previsoki amperi \*
- Preko / ispod napona
- Preko / ispod frekvencije
- Zaustavljanje u nuždi
- Upozorenja (W)

## Opis funkcija

- Način isključenja
- Ručno upravljanje- način rada ( ručno pokretanje / zaustavljanje)
- Automatsko upravljanje pokretanja



## Napajanje

- Napon 12/24 DC sa zaštitnim osiguračem
- Potrošnja 60/35 mA

## Radni uvjeti

- Radna temperatura -20 + 70 °C
- Vlažnost 95% bez kondenzacije
- Zaštita komandne ploče IP65

## Standardna sukladnost

- Direktiva o niskom naponu EN 61010-1: 95 + A1: 97
- Elektromagnetska EN 50081-1: 94, EN 5

## Informacije displeja

### Mjerenje

- L1-L3 Napon (V), Frekvencija (Hz), Tlak ulja, (bar)
- Temperatura rashladne tekućine (°C), Akumulator, Napon (V), RPM
- Aktivna snaga \* (kW), Očigledna, Snaga \* (kVA), struja \* (A), PF \*

### Povijesti

## Opcijska oprema

### IP 65 Box Kit

- Instrument tabla ugrađena u električnu kutiju sa zaštitom od vlage IP
- Dugme za hitno isključivanje, prekidač i alarm.

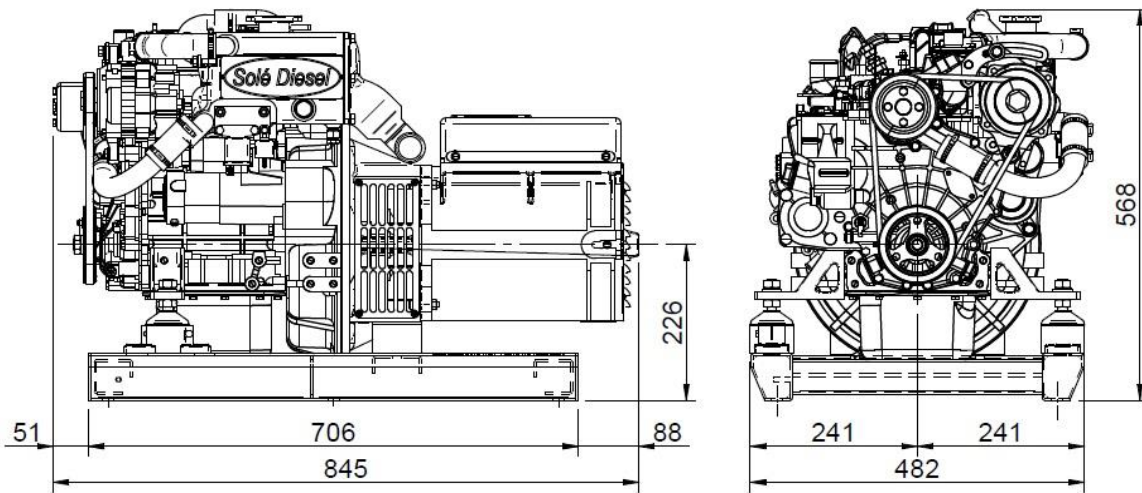
### Transformatori napona

#### Pokazuje slijedeće vrijednosti:

- Struja (A), aktivna snaga (kW), prividna snaga (kVA) i PF
- Izolirani transformatori do mase
- Jedinica za transformisanje napona za odvajanje

\* Navedena funkcija treba transformator napona (Dodatna oprema) za prikazivanje informacija na zaslonu na ploči.

## Dimenzije



Ovlašteni distributer

[www.solediesel.com](http://www.solediesel.com)  
[info@solediesel.com](mailto:info@solediesel.com)

Detaljni nacrti, brošure i uputstva dostupna su na [www.solediesel.com](http://www.solediesel.com). Zadržana su sva prava. Tehničke specifikacije, podatci i prikaz su podložni promjenama bez prethodne najave. Neformalne informacije