



### Allgemeine Daten

<b>Höchstleistung*:</b>	8 kW (8 kVA)	<b>Spannung:</b>	230 V
<b>Primärleistung**:</b>	7,3 kW	<b>Stromstärke:</b>	34,8 A
<b>Frequenz:</b>	50 Hz	<b>Phase:</b>	1

### Abmessungen und Gewichte

<b>Abmessungen und Gewichte:</b>	845 mm
<b>Gesamtbreite der Kabine:</b>	482 mm
<b>Gesamthöhe der Kabine:</b>	568 mm
<b>Gesamthöhe ohne Kabine Trockengewicht Mit Kabine:</b>	165 Kg

### Motorelektrik

<b>Hersteller motor base:</b>	Mitsubishi	<b>Durchmesser:</b>	76 mm (2,99 in)
<b>Modell Solé Diesel:</b>	MINI-17	<b>Hub:</b>	70 mm (2,76 in)
<b>Typ:</b>	4 takt-Schiffsdieselmotor	<b>Verdichtung:</b>	23:1
<b>Motordrehzahl:</b>	3000	<b>Einspritz-System:</b>	Mechanisch und indirekt
<b>Anzahl der Zylinder:</b>	2	<b>Lufteinlass-System:</b>	Selbstsaugender Motor
<b>Hubraum:</b>	635 cc	<b>SAE-Schwungradgehäuse:</b>	SAE 5
<b>Öltyp:</b>	SAE 15W40	<b>Kühlmittelkapazität:</b>	2,7 L (0,71 gal)
<b>Ölfüllmenge:</b>	2,8 L (0,74 gal)	<b>Lenkrad:</b>	SAE 6 1/2
<b>Leistung:</b>	10,1 kW (13,74 CV)	<b>Kühlmitteldurchfluss:</b>	28 l/min (7,4 gal/m)
<b>Salzwasserdurchsatz:</b>	29 l/min (7,66 gal/m)	<b>Ansaugluftstrom:</b>	0,83 m <sup>3</sup> /m

Standardbedingungen gemäß ISO 3046 (100kPa barometrischer Druck, 30% relative Feuchtigkeit und Temperatur von 25°C).

\* \* Höchstleistung: Leistungsabgabe bei maximaler Gruppenkapazität.

\*\* Primärleistung: Klassifizierung nach ISO 3046, ISO8528-1. Überlastbarkeit von 10 % eine Stunde alle 12 Stunden.

1 kW  $\cong$  1,36 CV 1 kW  $\cong$  1,36 HP (metric) 1 kW  $\cong$  1,36 CH

## Einzelheiten der Kraftstoffanlage

<b>Verbrauch 25%:</b>	1,3 L/H (0,34 Gal/H)	<b>Kraftstoffart:</b>	Diesel
<b>Verbrauch 50%:</b>	1,9 L/H (0,5 Gal/H)	<b>Kraftstoffqualität:</b>	Fueloil diesel ASTM
<b>Verbrauch 75%:</b>	2,6 L/H (0,69 Gal/H)	<b>Art der Einspritzpumpe:</b>	takt-Schiffsdieselmotor
<b>Verbrauch 100%:</b>	3,4 L/H (0,9 Gal/H)	<b>Pumpenreglertyp:</b>	Mechanisch

## Elektrik

<b>Batteriespannung:</b>	12 V	<b>Abstell-Magnetventil-Typ:</b>	ETR
<b>Anlasser:</b>	1,2 kW	<b>Einzelheiten der Lichtmaschine:</b>	40 A

## Einzelheiten der Anlage

<b>Auspuff-Schlauch (Innendiameter):</b>	40 mm (1,57 in)	<b>Max. Saughöhe des Dieselkraftstoffs:</b>	0,3 m (0,98 ft)
<b>Wasserschlauch (Innendiameter):</b>	20 mm (0,79 in)	<b>Max. Salzwasser-Saughöhe:</b>	3 m (118,11 in)
<b>Treibstoff-Einlaß-Schlauch (Innendiameter):</b>	8 mm (0,31 in)	<b>Max. Temp. des Salzwassers:</b>	32 °C (89,6 °F)
<b>Treibstoff-Rücklauf-Schlauch (Innendiameter):</b>	6 mm (0,24 in)	<b>Maximaler Installationswinkel***:</b>	25 °
<b>Minimale Batteriekapazität:</b>	12 V 45 A/h		

## Detailzeichnungen der Leiter

<b>Fabrikat:</b>	Meccalte	<b>Cos φ:</b>	1
<b>Modell:</b>	ES20FS-130	<b>Tropenfestigkeit:</b>	S
<b>Reglertyp:</b>	ASR	<b>Ansteuerungssystem:</b>	Brush
<b>Anzahl Pole:</b>	2	<b>Präzision der Spannungsregelung**:</b>	2,5%
<b>Art der Isolierung*:</b>	H	<b>Regeln:</b>	EN60034-1, IEC 60034-1
<b>IP-Schutz*:</b>	23	<b>Art des Wechselstromgenerators:</b>	Synchron

## Optionales Zubehör

Anti-Siphon-Paket (obligatorisch bei niedrigem Wasserstand des Generators)	Kielkühlung sowohl für trockene als auch für nasse Abluft
24 V Elektrosystem	Kit doppelwandige Einspritzschläuche und Alarmer
Respekt-Paket (Kraftstoff- und Ölfilter, Laufrad, Riemen)	Alarm bei niedrigem Kühlmittelstand
Trockenes Auspuffsystem	Wasserabscheider im Dieselfilter
Auspuffsystem	Rauchabscheider aus dem Wasser
Wasserfilter	Dieselschlauch
Bodenhähn	Abluftschlauch
Startpaket	Salzwassersc



\* Andere verfügbare Schutzvorrichtungen.

\*\* Mit Last von 0 bis 100 %, Geschwindigkeitsvariation von -2 bis +5 %, linearen Faktor von 0,8 und Lastausgleich.

\*\*\* In alle Richtungen

Für weitere Anforderungen kontaktieren Sie bitte die Verkaufsabteilung

# SCO 5 Panel



## Allgemeine Daten

- LCD-Display mit Licht, 128 x 64 Pixel
- Drei LED-Anzeigen
- Gen-Set-Daten (siehe Display-Informationen)
- Gen-Set-Schutz (siehe Alarmmanagement)
- Betriebsstundenanzeige
- USB Typ B zur Programmierung
- Programmierung vom gleichen Panel aus
- Universelle Schnittstelle
- Vorheizfunktion
- D+ Vorerregungs-Terminal
- CAN-Bus-Ausgang mit SAE J1939-Protokoll
- Zwei Mehrzweck-Timer
- Abmessungen 118 x 108 x 43 mm
- Gewicht 246 g

## Alarmverwaltung

### Abschaltung (SD)

- Hohe Motorkühlmitteltemperatur
- Niedriger Öldruck
- Überdrehzahl
- Überlast\*
- Kurzschluss\*
- Überstrom\*
- Hoch-/Niederspannung
- Hoch-/Niederfrequenz
- Not-Aus

### Warnungen (WRN)

- Hoch-/Niederspannung der Batterie
- Wartungsmeldung

### Fehlersensor (FLS)

## Anwendungsbeschreibung

- Modus AUS
- Modus MAN (Manueller Motorstart/-stopp)
- Modus AUT (Automatischer Motorstart/-stopp)



## Netzteil

- Versorgungsspannung 12/24V DC mit Sicherungsschutz
- Verbrauch 60/35 mA

## Betriebsbedingungen

- Betriebstemperatur -20 bis +70 °C
- Feuchtigkeit 95 %, nicht kondensierend
- Frontblende Schutzgrad IP65

## Standardkonformität

- Niederspannungsrichtlinie EN 61010-1:95 +A1:97
- Elektromagnetische Sicherheit EN 50081-1:94, EN 50081-2:96
- Verträglichkeit EN 50082-1:99, EN 50082-2:97

## Bildschirminformationen

### Messgrößen

- L1 - L3 Spannung (V), Frequenz (Hz), Öldruck (bar)
- Kühlmitteltemperatur (°C), Batteriespannung (V), U/min, Leistung\* (I)
- Scheinleistung\* (kVA), Stromstärke\* (A), PF\*

### Historische Aufzeichnung

## Optionale Ausstattung

### IP 65-Schrank Kit

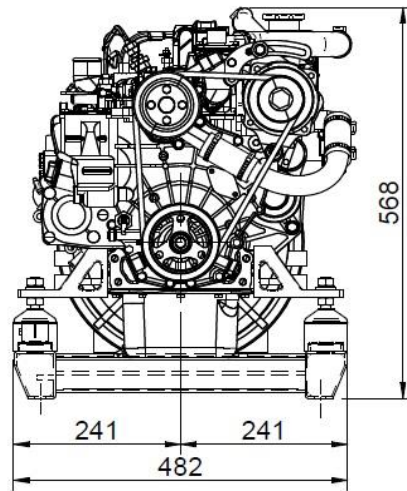
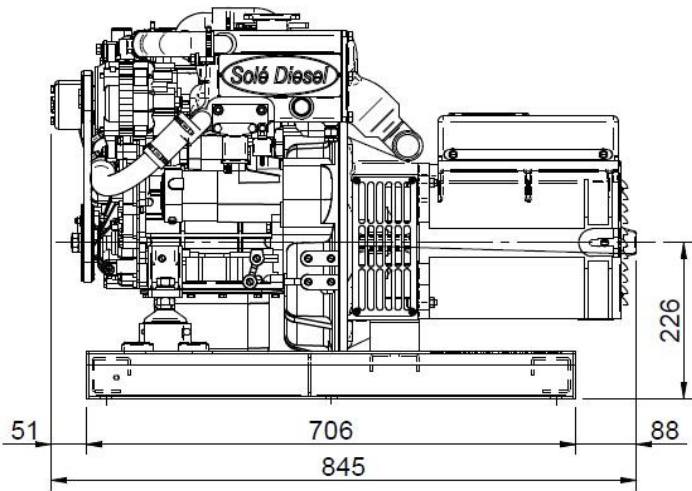
- In einen Schaltschrank integrierte Schalttafel mit Schutzart IP65
- Satz mit Not-Aus, Schalter und Alarm

### Stromwandler

#### Ermöglicht die folgenden Lesungen:

- Stromintensität (A), Wirkleistung (kW), Scheinleistung (kVA) und PF
- Erdsolierte Transformatoren
- Spannungswandlereinheit zur Trennung der Hauptspannung
- Regler mit Spannungsverhältnis (1:1)

\* Die angegebene Funktion benötigt die Spannungswandler (optionale Ausstattung), damit die Informationen auf dem Bedienfeld angezeigt werden können.



Vertragshändler

[www.solediesel.com](http://www.solediesel.com)  
[info@solediesel.com](mailto:info@solediesel.com)

Detaillierte Zeichnungen, Broschüren und Anleitung finden Sie im Internet [solediesel.com](http://www.solediesel.com). Alle Rechte vorbehalten. Die technischen Spezifikationen und die Präsentation unterliegen Änderungen und Änderungen ohne vorherige Ankündigung. Nichtvertragliche Informationen.