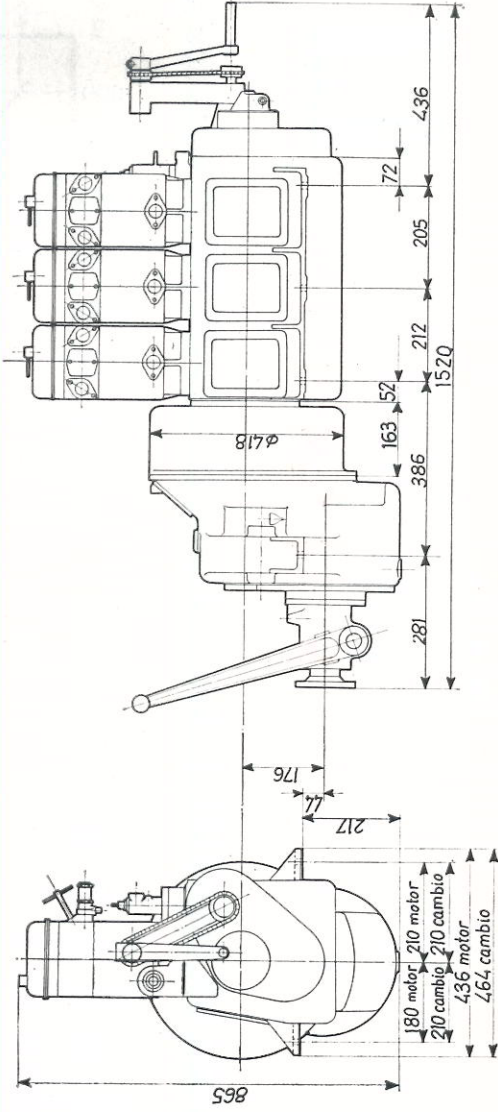
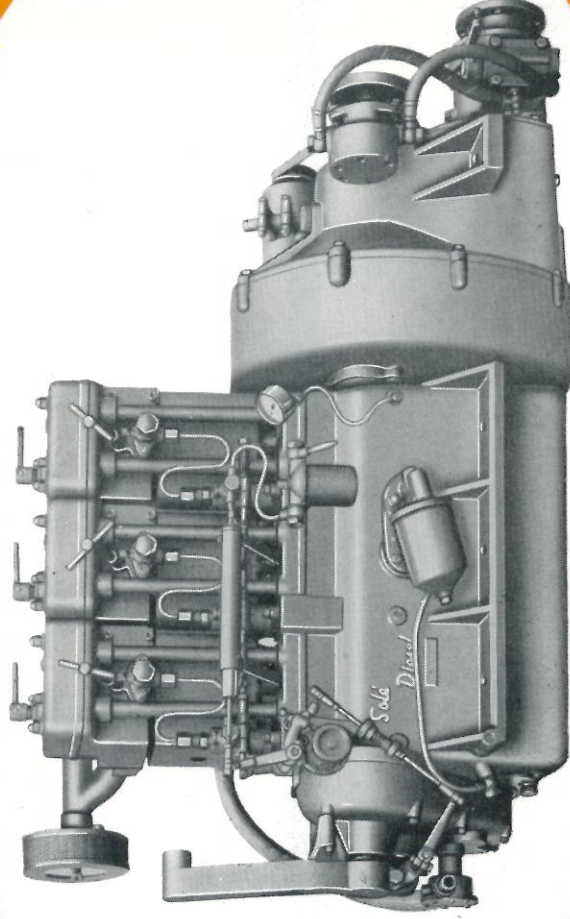


MOTORES *Sole Diesel*

MARINOS
Y
AUXILIARES

MOTOR MARINO CON CONTRAMARCHA Y REDUCTOR 2:1

Mod. 3CM



CARACTERISTICAS

CICLO

4 tiempos.

ENGRASE

Por bomba de aceite del tipo de engranajes.

CILINDROS

Tres.

De hierro fundido, con camisas recambiables de fundición aleada de gran resistencia.

REFRIGERACION

Por agua, mediante bomba de circulación forzada.

ARRANQUE

Por manivela. Bajo demanda puede suministrarse arranque eléctrico de 12 V.

INYECCION DE COMBUSTIBLE

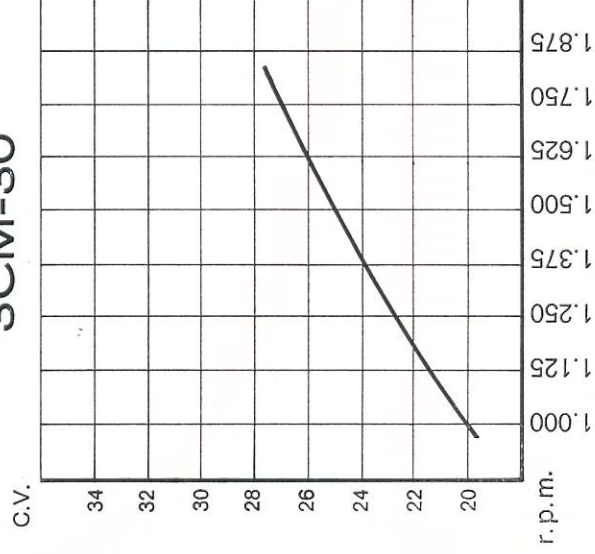
Directa, sistema Bosch.

INVERSOR

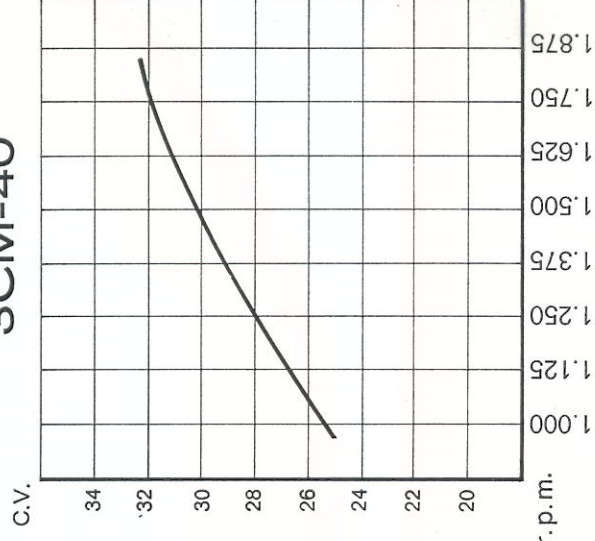
Mecánico o hidráulico, modelo C.U.B. Reducción 2:1.

Tipo	Potencia HP	R. P. M.	Diámetro Cilindro	Recorrido pistón	Ciclo	Núm. Cilind.	Refrigeración	Peso en Kgs.
3CM - 30	25 - 27	1500 - 1800	90 mm.	101,6 mm	4 tiempos	3	por agua	469
3CM - 40	30 - 32	1500 - 1800	95 mm.	101,6 mm.	4 tiempos	3	por agua	492

3CM-30



3CM-40



SOLÉ, S.A.

SUC. DE VDA. DE ENRIQUE SOLÉ

FABRICACION DE MOTORES *Solé Diesel*
INDUSTRIALES, MARINOS, AGRICOLAS Y MAQUINARIA

Cra. de Martorell a Gelida, Km. 2 - Telef. 875 14 00 (4 líneas) - Telegr. Enriscle - Apart. 15
MARTORELL (BARCELONA)