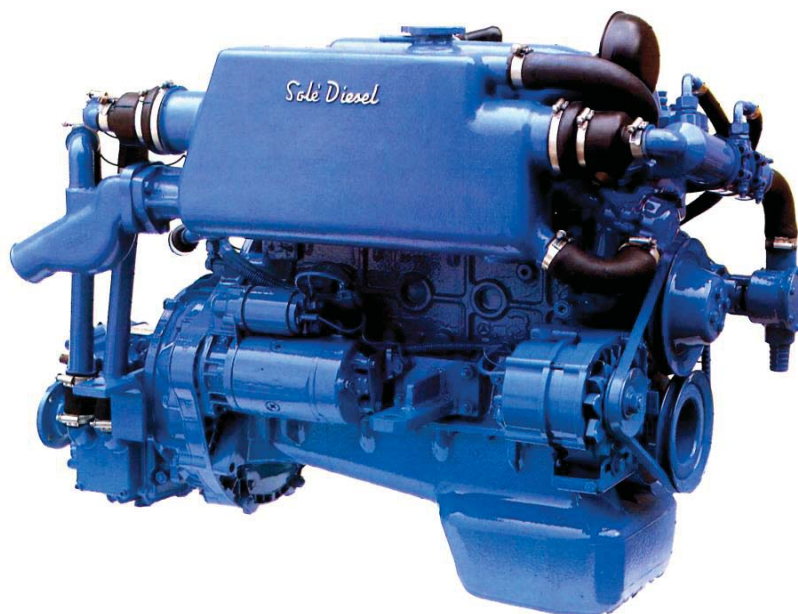




Motor MB-616
VERSION 2019-1
DESPIECE



CATÁLOGO DE REPUESTOS

NORMAS PARA EL PEDIDO:

Para obtener un servicio rápido y eficaz, los pedidos han de llegar preferiblemente por e-mail o fax con las indicaciones siguientes:

- 1- Tipo de motor: INDICADO EN LA PLACA
- 2- Número de serie del motor: INDICADO EN LA PLACA Y TROQUELADO EN EL BLOQUE
- 3- Descripción + referencia + cantidad de piezas a pedir

Las solicitudes de recambios deben dirigirse a:

recambios@solediesel.com

Telf.: +34 93 775 44 05

Fax: +34 93 775 30 13

Los componentes representados en el catálogo tienen:

- Figura: Número por el cual son representados en el esquema
 - Descripción: Denominación comercial del componente
 - Cantidad: número de piezas totales usadas en el montaje de la parte representada (puede diferir de la cantidades mínimas servidas)
- En caso de mangueras indica la longitud total en metros

Los esquemas representados en este catalogo de repuestos, sólo tienen la finalidad de poder identificar la pieza en cuestión, su representación no es significativa y pueden diferir de la pieza real.

En caso de dudas, póngase en contacto con Solé Diesel o con su distribuidor autorizado.

Las piezas i/o referencias de este catalogo pueden estar sujetas a cambios sin previo aviso.

SOLÉ, S.A.

C-243b, Km, 2 - P.O. BOX 15
08760 Martorell (Barcelona) Spain

Descargue la última versión de este manual [AQUÍ](#)

Bloque Motor MB-616

Carter
Soportes de Motor

Refrigeración SM-616

Bomba de Agua Dulce
Circuito Intercambiador
Bomba Cruceta 1" del 74 al 616

Sistema Eléctrico SM-616

Instalación Eléctrica

D_MB16_1_11		Carter			
FIG.	REF.	QTY	DESCR.	FROM	UPTO
1A	15312000	1	Conj.Refri.Aceite SM-615y616 Antiguo		
1B	15312100	1	Conj.Refri.Aceite SM-615y616 Actual		
1C	15312010	1	Cuerpo Refrigerador Aceite [NP]		
1D	15312004	1	Refrigerador Aceite		17/12/2018
1D	15312051	1	Refrigerador Aceite	18/12/2018	
2A	15212007	2	Tapa Refrigerador		
2B	15312007	2	Tapa Refrigerador		
3A	54082050	2	Abraz.DIN 3017 50-70/12 W4		
3B	54082025	2	Abraz.DIN 3017 25-40/12 W4		
4A	15312052	1	Soporte Refrigerador Aceite		
4B	15312152	1	Soporte Refrig. Aceite		
5	51083060	2	Abrazadera GP 59-63 W2		
6	(*)	1	No Disponible [NP]	01/01/2016	
7	15212054	1	Espárrago Pequeño [NP]		
8	51120010	1	Tuerca DIN 934 M10 8.8 (C.10) Cincada		
9	51120012	1	Tuerca DIN 934 M12 5.6 Cincada		
10	51030010	3	Arandela Acero DIN 125-10 Cincada		
11	53033010	1	Arandela GROWER DIN 127-10 Cincada		
12	51030012	1	Arandela Acero DIN 125-12 Cincada		
13	53033012	1	Arandela GROWER DIN 127-12 Cincada		
14	15312056	1	Tubo Refrigerador A Filtro		
15	15312057	1	Tubo Filtro Aceite A Refr.		
16A	15212058	2	Racor Roscado		
16B	56000077	2	Arandela Cobre 18-23-1,5		
17	58088271	1	Abraz. Plástico 4,8 x 200 Negra [NP]		
18	14714001	1	Bomba Extracción Aceite		
19	15314002	1	Soporte Bomba Extracción [NP]		
20	15214003	1	Tubo Vaciado [NP]		
21	14714004	2	Tornillo Hueco Fijación Tubo [NP]		
22	56000068	4	Arandela Cobre 13,5-20-1,5		
23	15114006	1	Racor Vaciado [NP]		
24	51102306	2	Tornillo DIN 933 M10-15 8.8 Cincado		
NS	15212022	1	Codo Entrada Refrigerador Inversor [NS]	15/02/2017	
NS	15312009	1	Codo Entrada Refrigerador Inversor [NP] [NS]		14/02/2017

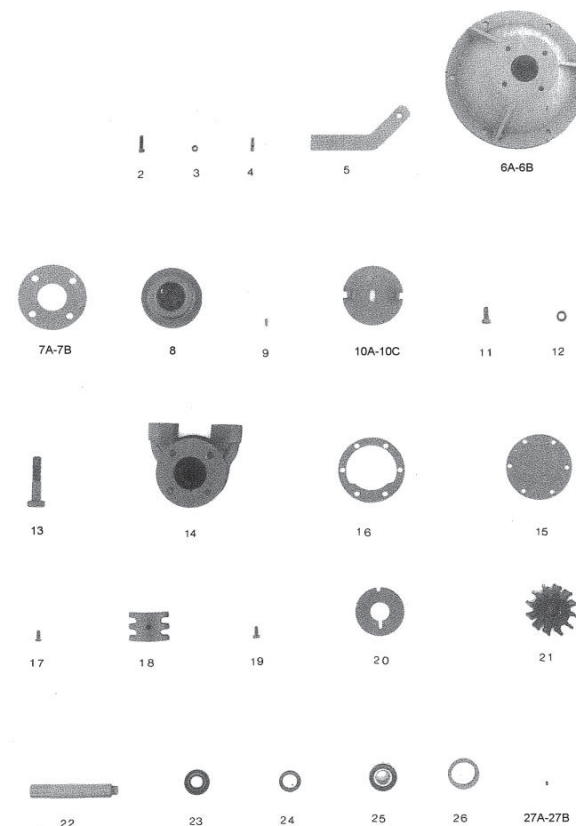
[NP] No suministrada

[NS] No mostrada





D_MB16_3_1		Bomba de Agua Dulce			
FIG.	REF.	QTY	DESCR.	FROM	UPTO
2	51102106	1	Tornillo DIN 933 M5-15 8.8 Cincado		
3	52120005	1	Tuerca DIN 934 M5 8.8 (C.10) Cincada		
4	15110076	1	Fijador Cable Paro		
5	15210073	1	Soporte Cable Paro [NP]		
6A	15210075	1	Platina Acopl. Bomba		
6B	15310075	1	Platina Acopl. Bomba		
7A	15210076	1	Junta Bomba		
7B	13310013	1	Junta Bomba		
8	15210077	1	Acopl. De Arrastre		
9	15210078	3	Fijador Acopl. [NP]		
10A	12810060	1	Entrenamiento Arrastre Bomba [NP]		
10B	15210072	1	Entrenamiento Arrastre Bomba		
10C	15310072	1	Cruceta Bomba Agua		
11	52102156	4	Tornillo DIN 933 M6-16 8.8 Cincado		
12	51030006	4	Arandela Acero DIN 125-6 Cincada		
13	35211000	1	Bomba Cruceta 3/4" Mercedes 615		
14	35211001	1	Cuerpo Bomba		
15	31211002	1	Tapa Bomba		
16	35211003	1	Junta Tapa		
18	35111005	1	Leva		
19	55307104	7	Tornillo DIN 86 W3/16-10 Latón		
20	35211026	1	Disco Rozamiento		
21	35111008	1	Turbina 3/4"		
22	35211010	1	Eje Bomba		
23	35111020	2	Retén 15,87-28,57-7,93		
24	35211013	1	Arandela Centrifugadora		
25	35211014	1	Rodamiento Bolas 3202-2RS		
26	35211024	1	Anillo Centraje		
27A	34711017	1	Pasador 3x6		23/05/2017
27A	36511017	1	Pasador 3x6	23/05/2017	
27B	34711041	1	Tapón Rodete		



[NP] No suministrada

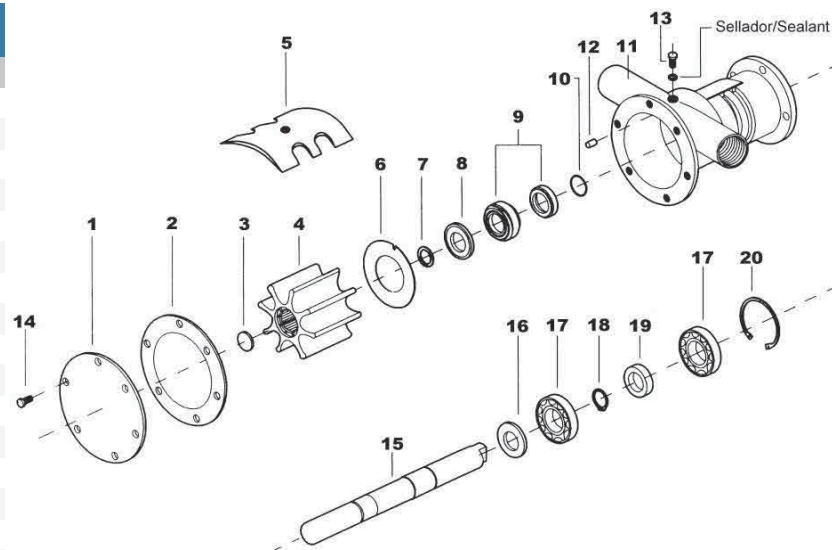


D_MB16_3_2		Circuito Intercambiador			
FIG.	REF.	QTY	DESCR.	FROM	UPTO
1A	15211000	1	Conjunto Refrig. Agua SM-615/616		
1B	15211001	1	Cuerpo Refrigerador Agua [NP]		
2	15111002	1	Boca Porta Tapón		
3	14711003	1	Tapón Llenado [NP]		18/01/2017
3	14711003.1	1	Tapón Llenado	19/01/2017	
4	15211004	1	Cuerpo Tubular		
5A	15111007	2	Tapa Refrigerador (pipa)		
5B	15311007	2	Tapa Refrigerador (recta)		
6	54081050	2	Abraz.DIN 3017 50-70/9 W4		
7	54081070	2	Abraz.DIN 3017 70-90/12 W4		
8	13111039	1	Tapón		
9	56000083	1	Arandela Cobre 21-26-1,5		
10	55120010	6	Tuerca DIN 934 M10 Latón EXA14		
11	15211010	1	Tapón Cónico 3/8		
12	15311026	1	Codo Entrada Agua Motor [NP]		
12C	13211057	1	Codo Goma		
13A	15211027	1	Codo Salida Agua Motor		
13B	13511022	1	Codo Goma		
14A	15111036	1	Codo Salida Agua Bomba		
14B	14711029	1	Racor 1"		
15A	15211045	1	Manguito Salida Bomba		
15B	60151007	1	Entronque 1" x 27 [NP]		02/08/2017
15B	60371058	1	Entronque 1" x 27	02/08/2017	
16	15311045	1	Manguito 18-25-85 [NP]		28/03/2017
17	15311046	1	Codo Entrada Refrigerador Aceite [NP]		
18	15311047	1	Tubo Refri.Aceite A INTERC. [NP]		
19	15111049	1	Codo Salida Refrig. A Escap.Húmedo [NP]		
20	15211053	1	Manguito 38-50-100		
21	54082080	1	Abraz.DIN 3017 80-100/12 W4		
22	54082025	1	Abraz.DIN 3017 25-40/12 W4		
23A	15213015	1	Codo Escape Húmedo		
23B	15213016	1	Manguito Red.		[NP] No suministrada
23C	14711028	1	Codo N°4		
23D	15313015	1	Codo Escape Húmedo		





36511000		Bomba Cruceta 1" del 74 al 616			
FIG.	REF.	QTY	DESCR.	FROM	UPTO
1	34711002	1	Tapa Bomba		
2	34711003	1	Junta Tapa		
3	34711041	1	Tapón Rodete		
4	34711008	1	Turbina 1"		
5	34711005	1	Leva		
5	37811005	1	Leva 6,5 mm	23/05/2017	25/09/2017
6	34711026	1	Disco Rozamiento		
7	54040016	1	Anillo Elástico DIN 471 E-16 INOX		
8	36511018	1	Arandela Tope Sello		
9	36511019	1	Sello Mecánico		
10	33311013	1	Junta Tórica D. 15x2		
11	36511001	1	Cuerpo Bomba		
12	36511017	1	Pasador 3x6	18/05/2007	
13	54108154	1	Tornillo DIN 84 M6-10 Inox.		
14	54102154	6	Tornillo DIN 933 M6-10 Inox.		
15	36511010	1	Eje Bomba		
16	36511015	1	Grueso 17x24x7		
17	33311014	2	Rodamiento a Bolas 6203		
18	53040017	1	Anillo Elástico DIN 471 E-17		
19	36511020	1	Retén 16-30-7		
20	53041040	1	Anillo Elástico DIN 472 I-40		





D_MB16_5_5		Instalación Eléctrica			
FIG.	REF.	QTY	DESCR.	FROM	UPTO
1	60951001	1	Tablero		
1-20	60952000	1	Panel SM-615/616 [NP]		
2	60953711	1	Cuenta Revol. SM-615y616		
3	60900815	1	Termómetro MT 12V		
4A	60900031	1	Llave Contacto Precalen.4 Posiciones		
4B	60900035	1	Protector Llave Contacto		
5	60900040	1	Pulsador Paro [NP]		13/07/2017
5	60900049	1	Pulsador Paro [NP]	13/07/2017	
6	60900045	3	Lámpara 12V 3W Casquillo B		
7	60900051	1	Lámpara control carga Batería		
8	60900050	1	Lámpara control Presión Aceite		
9	60900052	1	Lámpara control Temper.Agua		
10	60900060	1	Alarma		
11	60951095	1	Precalentador [NP]		
12	55108102	2	Tornillo DIN 84 M5-7 Latón		
13	53033005	2	Arandela GROWER DIN 127-5 Cincada		
14	60951121	1	Caja Fusible		
15	60951117	1	Fusible 50A.(plancha)		
16	60900115	2	Fusible 3 A.		
17	60900110	2	Diodo 3 A.		
18	58088271	3	Abraz. Plástico 4,8 x 200 Negra [NP]		
20	58088272	1	Abraz. Plástico 4,8 x 290 Negra [NP]		



1-20



2



3



4A-4B



5



6



7



8



9



10



11



12



13



14



15



16



17



18



19



20

[NP] No suministrada

