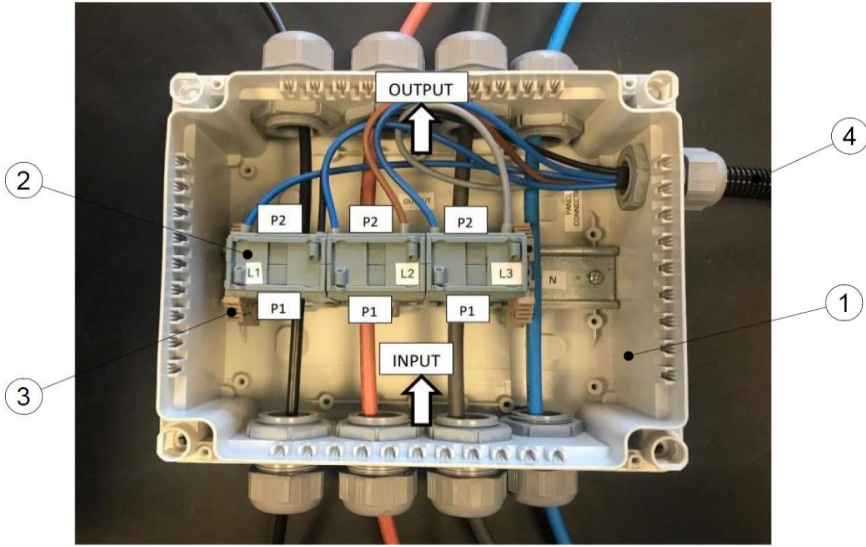


60972162CTB.12		Kit Caja Transformador Amp.60/5A Tri.12M			
FIG.	REF.	QTY	DESCR.	FROM	UPTO
1	60972170	1	Caja Transformador Amp.40-60/5A Tri. [NP]		
2	60972162.2	3	Transformador Amperométrico 60/5A		
3	60994017	2	Tope Borna Carril DIN		
4	60972162T.12	1	Inst. Transformador Tri. 12 M.		
NS	60972172	2	Etiquetas Caja Transformador Amp. [NS]		
NS	58088282	1	Abraz. Plástico 2,50 x 98 Negra [NS]		



[NP] No suministrada
 [NS] No mostrada