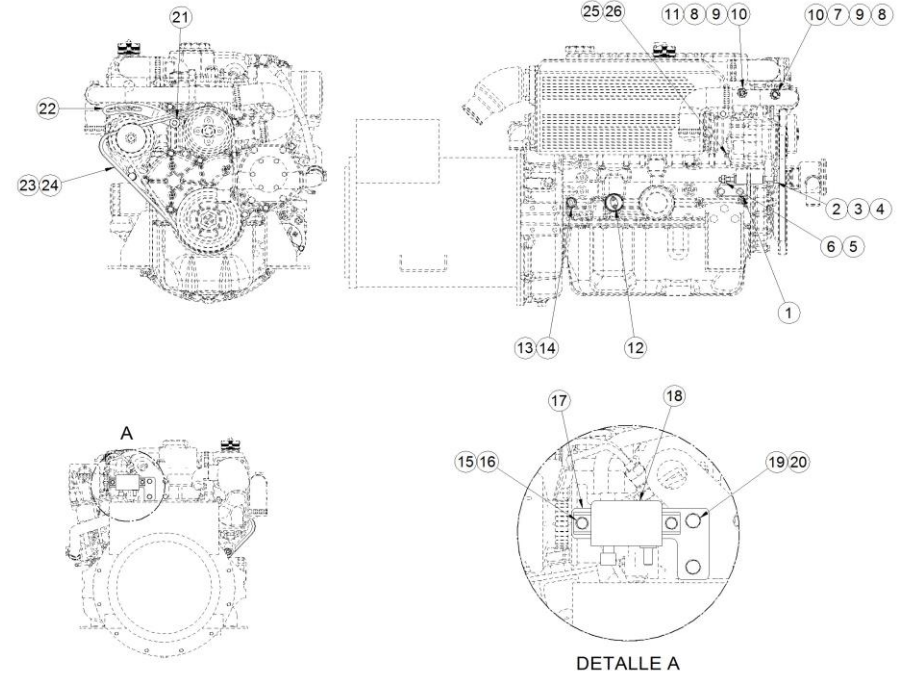


60571502
Kit Inst. Libre Masa 24V COMAP (S) ETR

FIG.	REF.	QTY	DESCR.	FROM	UPTO
1	17127002.5	1	Soporte Alt. ISKRA 28V/55A Libre Masa		
2	52101326	1	Tornillo DIN 931 M10-130 8.8 Cincado		
3	53033010	1	Arandela GROWER DIN 127-10 Cincada		
4	17117011	2	Casquillo Baquelita Soporte		
5	52120010	1	Tuerca DIN 934 M10 8.8 (C.10) Cincada		
6	51030010	1	Arandela Acero DIN 125-10 Cincada		
7	60900973	1	Termocontacto Bipolar 96° SG		
8	56000069	2	Arandela Cobre 14-20-1,5		
9	56000073	2	Arandela Cobre 16-23-1,5		
10	60900999	2	Adap. M14x1,5 5/8" EXA.22 L=22		
11	60900983	1	Transmisor Temper. M14x1,5 Bipolar SG		
12	60900990	1	Transmisor Presión 10 Bar Bipolar SG + Arandela		
14	60900978	1	Manocontacto Bipolar 0,4 Bar M10x1		
15	52102154	2	Tornillo DIN 933 M6-10 8.8 Cincado		
16	51030006	2	Arandela Acero DIN 125-6 Cincada		
17	17117113	1	Soporte Relé Libre Masa		
18	19017114	1	Relé 24V Libre Masa Nagares		
19	53033008	2	Arandela GROWER DIN 127-8 Cincada		
20	52102257	2	Tornillo DIN 933 M8-20 8.8 Cincado		
21	17117012	2	Casquillo Baquelita Tensor		
22	17127007.3	1	Tensor Alt. Libre Masa		
23	17417022	1	Polea Alt.		
24	17117020	1	Correa Tipo SPAX 1060		
25	51030005	1	Arandela Acero DIN 125-5 Cincada		
26	52102104	1	Tornillo DIN 933 M5-10 8.8 Cincado		
NS	58088284	5	Abraz. Plástico 4,8 x 200 Negra [NS]		
NS	60900158	2	Terminal Tubular Punta-Punta (1.5) [NS]		
NS	60971506	1	Inst. Elect. G. MINI-63 Libre Masa COMAP [NS]		
NS	60972048	1	Cable Sec.50 Negro 0,38 m Ter.8/10 [NS]		



[NS] No mostrada