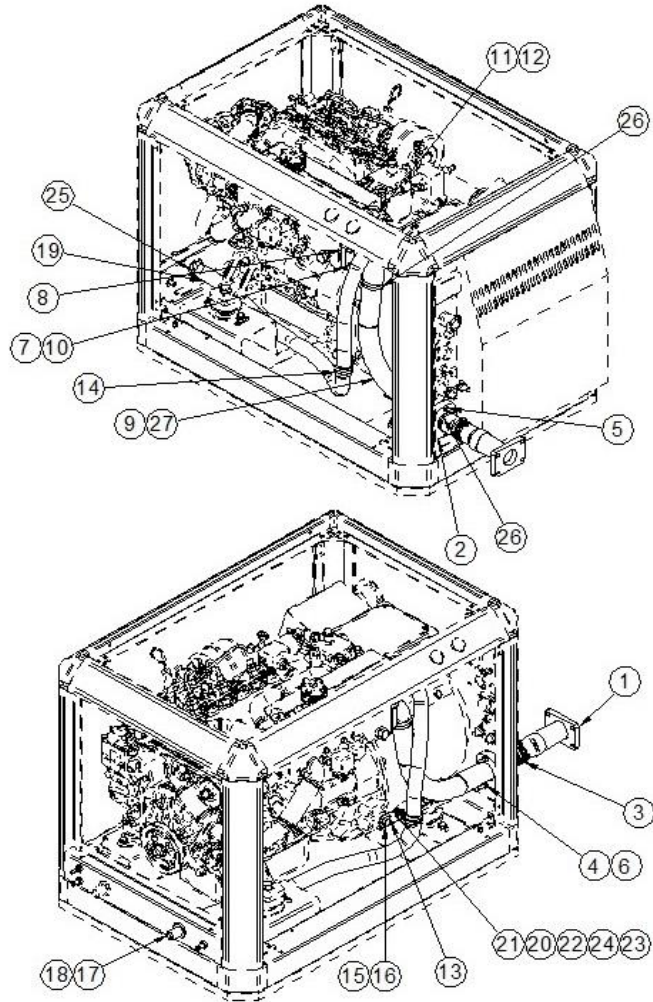


60539045 Kit Codo Flexible Escape Seco (C)					
FIG.	REF.	QTY	DESCR.	FROM	UPTO
1	60539046	1	Acopl. Escape Seco (C)		
2	60539044	2	Soporte Aislante Tubo Flexible		
3	54083040	1	Abrazadera GP 40-43 W4 STC		
4	54030006	2	Arandela DIN 125-6 Inox.		
5	54118164	2	Tornillo DIN 7985 M6-60 Inox.		
6	54120006	2	Tuerca DIN 934 M6 Inox.		
7	52103258	4	Tornillo DIN 912 M8-25 8.8 Cincado		
8	17613014	1	Junta Escape		
9	60539049	1	Acopl. Flexible Escape Seco Insono. [NP]		
10	53033008	4	Arandela GROWER DIN 127-8 Cincada		
11	17211042	1	Tapa Refrigerador		
12	13211035	1	Codo 1/2" (largo)		
13	13817011	1	Soporte Inst.Elect.		
14	59071304	1	Abraz. Fij. RSGU 1 30/15 W1		
15	53033010	1	Arandela GROWER DIN 127-10 Cincada		
16	52202307	1	Tornillo DIN 933 M10-1,25-20 8.8		
17	60572014	1	Pasamuros Manguera Agua D.20		
18	60572014.1	1	Tuerca Corredera 3/4" Gas		
19	M87502029	1,15	Manguera Refrig.Alt.a Calidad D. 20-28		
20	51030006	1	Arandela Acero DIN 125-6 Cincada		
21	52102157	1	Tornillo DIN 933 M6-20 8.8 Cincado		
22	51031006	1	Arandela DIN 9021 6 Cincada		
23	53033006	1	Arandela GROWER DIN 127-6 Cincada		
24	52120006	1	Tuerca DIN 934 M6 8.8 (C.10) Cincada		
25	54081020	2	Abraz.DIN 3017 20-32/9 W4		
26	54082025	2	Abraz.DIN 3017 25-40/12 W4		
27	60539045.03	1	Funda TermoAislante D40		



[NP] No suministrada