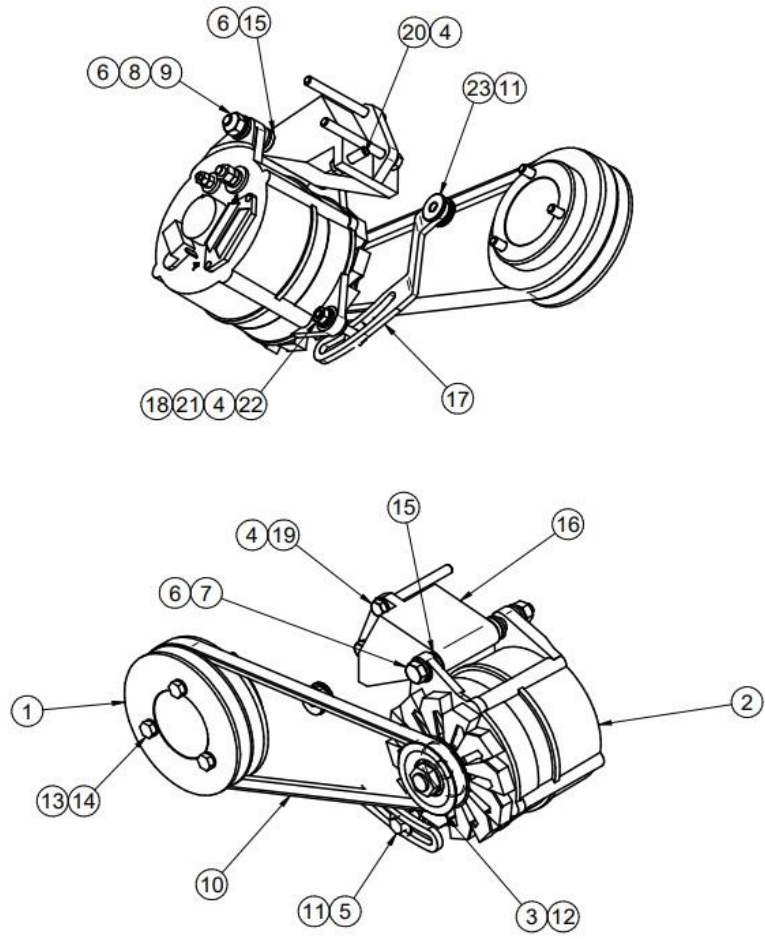


1A017130		Kit 2nd Alternator 28V/65A			
FIG.	REF.	QTY	DESCR.	FROM	UPTO
1	1A010102.1	1	Pulley 2A [NP]		
2	17117114.1	1	11 TENSOR DRILL 28 V/ 65 A ALT. [NP]		
3	17117016.7	1	Pulley		
4	53033008	5	Washer GROWER DIN 127-8		
5	52102260	1	Bolt DIN 933 M8-35 8.8		
6	51030010	3	Washer DIN 125-10		
7	52101326	1	Bolt DIN 931 M10-130 8.8		
8	53033010	1	Washer GROWER DIN 127-10		
9	52120010	1	Nut DIN 934 M10 8.8		
10	17117109	1	Belt Type SPAX 850		
11	51031008	2	Washer DIN 9021 8		
12	51031016	1	Washer DIN 9021 16		
13	53038008	3	Washer DIN 6798-A 8		
14	52101266	3	Bolt DIN 931 M8-65 8.8		
15	17117011	2	Bracket Bakelite Bushing		
16	1A017122	1	Second Alternator Bracket		
17	17427007G.2	1	Plate, Adjusting Generator - 2-PoleS		
18	17417002	1	Bushing		
19	52101269	2	Bolt DIN 931 M8-80 8.8		
20	52102259	1	Bolt DIN 933 M8-30 8.8		
21	51030008	1	Washer DIN 125-8		
22	52120008	1	Nut DIN 934 M8 8.8		
23	17117012	2	Tensor Bakelite Bushing		
NS	1A021123	1	Bolt [NS]		



[NP] Not provided  
 [NS] Not shown