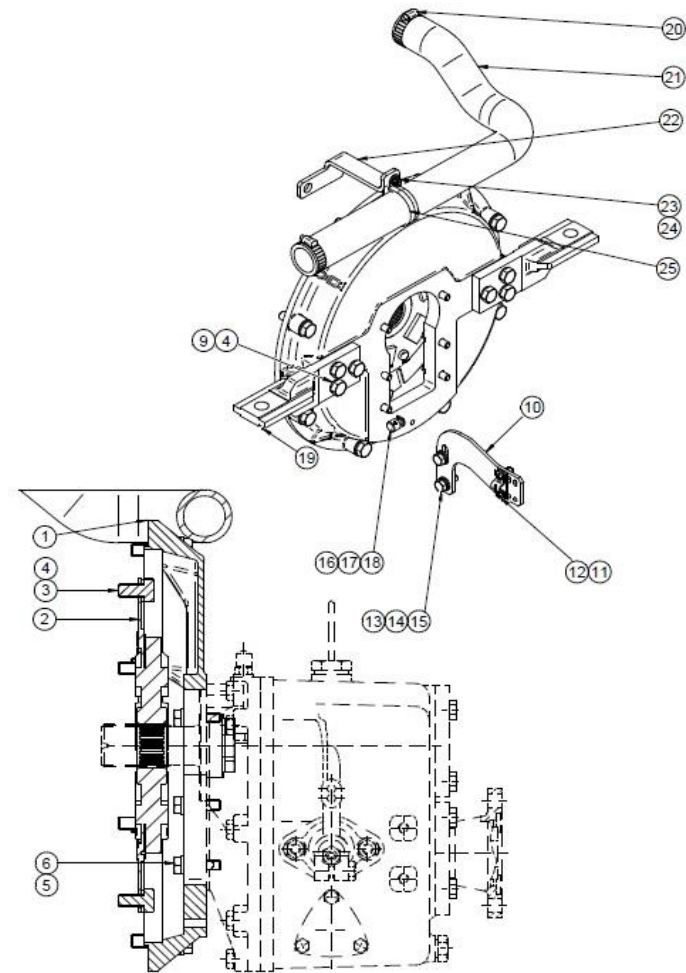


1A010225		Kit GearBox TMC-260			
FIG.	REF.	QTY	DESCR.	FROM	UPTO
1	17010014	1	HURTH,block rever.connection		
2	14910010.1	1	Flexible Coupling Type A SAE 8"		
3	52102307	6	Bolt DIN 933 M10-20 8.8		
4	53033010	12	Washer GROWER DIN 127-10		
5	53038008	6	Washer DIN 6798-A 8		
6	52102259	6	Bolt DIN 933 M8-30 8.8		
7	52101311	8	Bolt DIN 931 M10-40 8.8		
8	53038010	8	Washer DIN 6798-A 10		
9	52102309	6	Bolt DIN 933 M10-30 8.8		
10	24880901	1	Bracket, GearBox Control		
11	51030005	2	Washer DIN 125-5		
12	24810913	1	Clamp,CABLE		
13	51030008	2	Washer DIN 125-8		
14	53033008	2	Washer GROWER DIN 127-8		
15	52102257	2	Bolt DIN 933 M8-20 8.8		
16	51051107	1	Pin DIN-94 1,6-16		
17	51030006	4	Washer DIN 125-6		
18	14719115	1	Coupling,cable		
19	17110003	2	Bracket,rear		
20	54082025	2	Clamp DIN 3017 25-40/12 W4		
21	1A011035	1	Hose		
22	1A011029	1	Bracket		
23	52103156	1	Bolt DIN 912 M6-16 8.8		
24	53033006	1	Washer GROWER DIN 127-6		
25	59071452	1	Clamp 1 42/15 W1		
NS	24890026	2	Cover [NS]		



[NS] Not shown