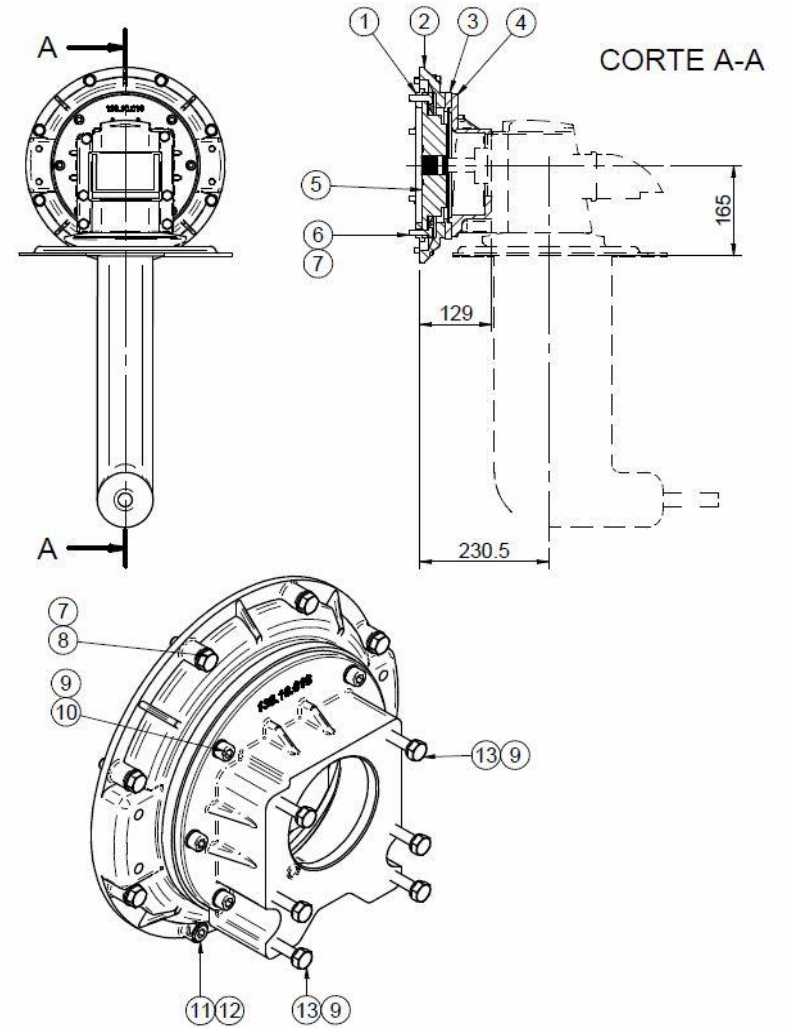


1A010110 Kit S-Drive VOLVO 110S

FIG.	REF.	QTY	DESCR.	FROM	UPTO
1	1A010019	1	Suplement,Flywheel		
2	17110014.1	1	SAE 7, Adaptor Flange		
3	18210024	1	Adaptor Flange		
4	13810016	1	Spacer,VOLVO Stern Drive ADAP.110S		
5	18310171	1	Flexible Coupling Type B SAE 8" BW		
6	53101310	6	Bolt DIN 931 M10-35 12.9		
7	53038010	12	Washer DIN 6798-A 10		
8	52101311	6	Bolt DIN 931 M10-40 8.8		
9	53033010	12	Washer GROWER DIN 127-10		
10	52103311	6	Bolt DIN 912 M10-40 8.8		
11	52203308	2	Bolt DIN 912 M10-1,25-25 12.9 Blued		
12	53034010	2	Washer GROWER DIN 7980 10		
13	52102312	6	Bolt DIN 933 M10-45 8.8		
NS	54082025	2	Clamp DIN 3017 25-40/12 W4 [NS]		



[NS] Not shown