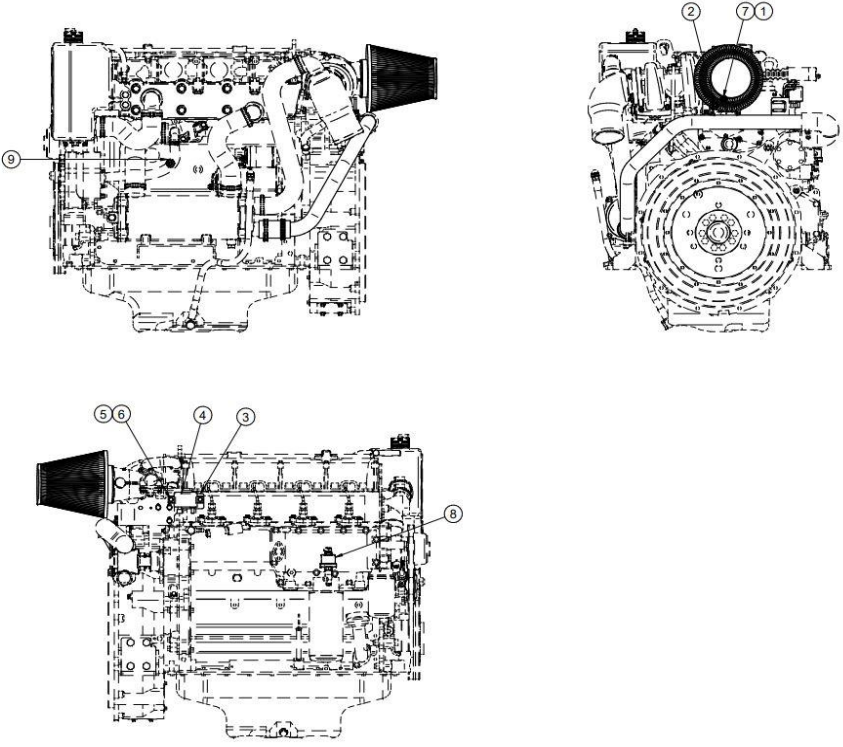


19417201G Kit Inst. Libre Masa 24V Grupo (S)

FIG.	REF.	QTY	DESCR.	FROM	UPTO
1	56000069	1	Arandela Cobre 14-20-1,5		
2	60994983	1	Termocontacto Bipolar 113°C SG		
3	19419008	1	Soporte Morse Paro ETS		
4	19017114	1	Relé 24V Libre Masa Nagares		
5	51030006	2	Arandela Acero DIN 125-6 Cincada		
6	52102155	2	Tornillo DIN 933 M6-12 8.8 Cincado		
7	60900983	1	Transmisor Temper. M14x1,5 Bipolar SG		
8	60900990	1	Transmisor Presión 10 Bar Bipolar SG + Arandela		
9	60900978	1	Manocontacto Bipolar 0,4 Bar M10x1		
NS	58088283	2	Abraz. Plástico 3,6 x 140 Negra [NS]		
NS	60994202G.1	1	Inst. Elect. Grupo SD109/165 Libre Masa [NS]		
NS	60900158	2	Terminal Tubular Punta-Punta (1.5) [NS]		
NS	56000219	1	Arandela Cobre 14-20-3 [NS]		
NS	60994053	1	Cable Sec.50 Negro 1,0 m Ter.8/10 [NS]		
NS	58088282	1	Abraz. Plástico 2,50 x 98 Negra [NS]		



[NS] No mostrada