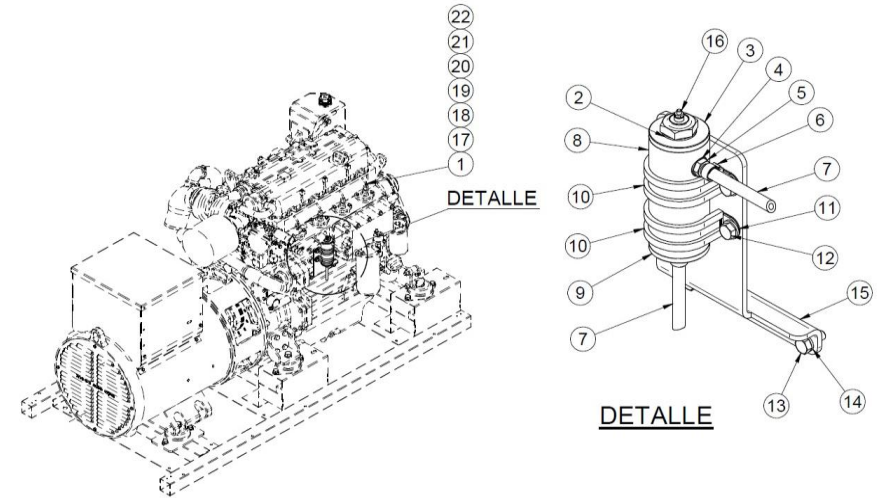


19417046		Kit Alarma Fuga gasoil 24V			
FIG.	REF.	QTY	DESCR.	FROM	UPTO
1	19524010R	4	Tubo Inyección con Funda		
2	56000086	1	Arandela Cobre 22,3-29-1,5		
3	17517009.3	1	Tapa Superior		
4	56000061	2	Arandela Cobre 10-16-1,5		
5	60571041.39	2	Pasamuros Manguera gasoil D.6 Macho		
6	51086011	4	Abraz.Una Oreja con Aro Inoxidable 9-10,5		
7	M86510510	1,5	Tubo Redondo AH-1 D. 5-10 [NP]		
8	17517009.2	1	Cuerpo Alarma		
9	17517009.4	1	Tapa Inferior		
10	59072482	2	Abraz. Fij.Tipo 2 48/20 W1		
11	51030008	4	Arandela Acero DIN 125-8 Cincada		
12	52102254	4	Tornillo DIN 933 M8-10 8.8 Cincado		
13	52102257	2	Tornillo DIN 933 M8-20 8.8 Cincado		
14	53033008	4	Arandela GROWER DIN 127-8 Cincada		
15	19417009.5	1	Soporte Alarma Fuel		
16	17517017.1	1	Transmisor Detección Fugas gasoil 24V		
17	13114007	4	Tornillo Racor Corto		
18	19414018	1	Tubo Sobradero		
19	19414018.1	1	Tubo Sobradero		
20	56000057	8	Arandela Cobre 8-13-1,5		
21	51087007	4	Abraz.Dos Orejas		
22	51087009	1	Abraz.Dos Orejas		



[NP] No suministrada